



SALINAN

MENTERI KOMUNIKASI DAN INFORMATIKA
REPUBLIK INDONESIA

PERATURAN MENTERI KOMUNIKASI DAN INFORMATIKA

REPUBLIK INDONESIA

NOMOR 13 TAHUN 2021

TENTANG

STANDAR TEKNIS ALAT TELEKOMUNIKASI DAN/ATAU PERANGKAT
TELEKOMUNIKASI BERGERAK SELULER BERBASIS STANDAR TEKNOLOGI
LONG TERM EVOLUTION DAN STANDAR TEKNOLOGI *INTERNATIONAL MOBILE
TELECOMMUNICATIONS-2020*

DENGAN RAHMAT TUHAN YANG MAHA ESA

MENTERI KOMUNIKASI DAN INFORMATIKA REPUBLIK INDONESIA,

- Menimbang : a. bahwa untuk memberikan perlindungan dan kenyamanan kepada masyarakat dalam menggunakan alat telekomunikasi dan/atau perangkat telekomunikasi serta mendorong perkembangan industri, inovasi, dan rekayasa teknologi telekomunikasi nasional, perlu ditetapkan standar teknis alat telekomunikasi dan/atau perangkat telekomunikasi;
- b. bahwa untuk mengakomodasi perkembangan teknologi seluler baru yang menjadi bagian dari evolusi teknologi *Long Term Evolution* dan untuk meningkatkan pertumbuhan industri alat telekomunikasi dan/atau perangkat telekomunikasi Indonesia, perlu pengaturan tentang standar teknis alat telekomunikasi dan/atau perangkat telekomunikasi bergerak seluler berbasis standar teknologi *Long Term Evolution* dan standar teknologi *International Mobile Telecommunications-2020*;

- c. bahwa Peraturan Menteri Komunikasi dan Informatika Nomor 27 Tahun 2015 tentang Persyaratan Teknis Alat dan/atau Perangkat Telekomunikasi Berbasis Standar Teknologi *Long Term Evolution* perlu disesuaikan dengan perkembangan teknologi sehingga perlu diganti;
- d. bahwa berdasarkan pertimbangan sebagaimana dimaksud dalam huruf a, huruf b, dan huruf c, perlu menetapkan Peraturan Menteri Komunikasi dan Informatika tentang Standar Teknis Alat Telekomunikasi dan/atau Perangkat Telekomunikasi Bergerak Seluler Berbasis Standar Teknologi *Long Term Evolution* dan Standar Teknologi *International Mobile Telecommunication-2020*;

- Mengingat :
- 1. Pasal 17 ayat (3) Undang-Undang Dasar Negara Republik Indonesia Tahun 1945;
 - 2. Undang-Undang Nomor 36 Tahun 1999 tentang Telekomunikasi (Lembaran Negara Republik Indonesia Tahun 2000 Nomor 154, Tambahan Lembaran Negara Republik Indonesia Nomor 3881);
 - 3. Undang-Undang Nomor 39 Tahun 2008 tentang Kementerian Negara (Lembaran Negara Republik Indonesia Tahun 2008 Nomor 166, Tambahan Lembaran Negara Republik Indonesia Nomor 4916);
 - 4. Undang-Undang Nomor 11 Tahun 2020 tentang Cipta Kerja (Lembaran Negara Republik Indonesia Tahun 2020 Nomor 245, Tambahan Lembaran Negara Republik Indonesia Nomor 6573);
 - 5. Peraturan Pemerintah Nomor 46 Tahun 2021 tentang Pos, Telekomunikasi, dan Penyiaran (Lembaran Negara Republik Indonesia Tahun 2021 Nomor 56, Tambahan Lembaran Negara Republik Indonesia Nomor 6658);
 - 6. Peraturan Presiden Nomor 54 Tahun 2015 tentang Kementerian Komunikasi dan Informatika (Lembaran Negara Republik Indonesia Tahun 2015 Nomor 96);
 - 7. Peraturan Menteri Komunikasi dan Informatika Nomor 6 Tahun 2018 tentang Organisasi dan Tata Kerja

Kementerian Komunikasi dan Informatika (Berita Negara Republik Indonesia Tahun 2018 Nomor 1019);

MEMUTUSKAN:

Menetapkan : PERATURAN MENTERI KOMUNIKASI DAN INFORMATIKA TENTANG STANDAR TEKNIS ALAT TELEKOMUNIKASI DAN/ATAU PERANGKAT TELEKOMUNIKASI BERGERAK SELULER BERBASIS STANDAR TEKNOLOGI *LONG TERM EVOLUTION* DAN STANDAR TEKNOLOGI *INTERNATIONAL MOBILE TELECOMMUNICATIONS-2020*.

Pasal 1

Setiap alat telekomunikasi dan/atau perangkat telekomunikasi bergerak seluler yang dibuat, dirakit, dimasukkan untuk diperdagangkan dan/atau digunakan di wilayah Negara Kesatuan Republik Indonesia wajib memenuhi standar teknis.

Pasal 2

- (1) Alat telekomunikasi dan/atau perangkat telekomunikasi bergerak seluler sebagaimana dimaksud dalam Pasal 1 meliputi:
 - a. *subscriber station*; dan
 - b. *base station*.
- (2) Alat telekomunikasi dan/atau perangkat telekomunikasi bergerak seluler sebagaimana dimaksud pada ayat (1) berbasis standar teknologi:
 - a. *Long Term Evolution*; dan
 - b. *International Mobile Telecommunications-2020*.
- (3) Standar teknis alat telekomunikasi dan/atau perangkat telekomunikasi *subscriber station* berbasis standar teknologi *Long Term Evolution* tercantum dalam Lampiran I yang merupakan bagian tidak terpisahkan dari Peraturan Menteri ini.
- (4) Standar teknis alat telekomunikasi dan/atau perangkat telekomunikasi *base station* berbasis standar teknologi *Long Term Evolution* tercantum dalam Lampiran II yang

merupakan bagian tidak terpisahkan dari Peraturan Menteri ini.

- (5) Standar teknis alat telekomunikasi dan/atau perangkat telekomunikasi *subscriber station* berbasis standar teknologi *International Mobile Telecommunications-2020* tercantum dalam Lampiran III yang merupakan bagian tidak terpisahkan dari Peraturan Menteri ini.
- (6) Standar teknis alat telekomunikasi dan/atau perangkat telekomunikasi *base station* berbasis standar teknologi *International Mobile Telecommunications-2020* tercantum dalam Lampiran IV yang merupakan bagian tidak terpisahkan dari Peraturan Menteri ini.

Pasal 3

Penilaian terhadap pemenuhan kewajiban setiap alat telekomunikasi dan/atau perangkat telekomunikasi bergerak seluler dalam memenuhi standar teknis sebagaimana dimaksud dalam Pasal 1 dilaksanakan melalui sertifikasi alat telekomunikasi dan/atau perangkat telekomunikasi sesuai dengan ketentuan peraturan perundang-undangan.

Pasal 4

- (1) Alat telekomunikasi dan/atau perangkat telekomunikasi *subscriber station* sebagaimana dimaksud dalam Pasal 2 ayat (1) huruf a berbasis standar teknologi *Long Term Evolution* dan/atau berbasis standar teknologi *International Mobile Telecommunications-2020* wajib:
 - a. memiliki nomor *International Mobile Equipment Identity* yang unik; dan
 - b. memenuhi Tingkat Komponen Dalam Negeri paling rendah 30% (tiga puluh persen).
- (2) Kewajiban memenuhi Tingkat Komponen Dalam Negeri sebagaimana dimaksud pada ayat (1) huruf b diubah menjadi paling rendah 35% (tiga puluh lima persen) terhitung 6 (enam) bulan sejak Peraturan Menteri ini mulai berlaku.

- (3) Jenis alat telekomunikasi dan/atau perangkat telekomunikasi *subscriber station* yang wajib memenuhi ketentuan sebagaimana dimaksud pada ayat (1) huruf b dan ayat (2) ditetapkan oleh direktur jenderal yang memiliki tugas dan fungsi di bidang sumber daya dan perangkat pos dan informatika.

Pasal 5

- (1) Alat telekomunikasi dan/atau perangkat telekomunikasi *base station* sebagaimana dimaksud dalam Pasal 2 ayat (1) huruf b berbasis standar teknologi *Long Term Evolution* wajib memenuhi Tingkat Komponen Dalam Negeri paling rendah 40% (empat puluh persen).
- (2) Tingkat Komponen Dalam Negeri (TKDN) untuk *base station* sebagaimana dimaksud pada ayat (1) meliputi:
 - a. perangkat *base station*; dan
 - b. layanan-layanan yang antara lain terdiri dari instalasi, *commissioning*, optimasi, dan pemeliharaan, yang dilakukan untuk membangun *base station* sampai dapat dioperasikan.

Pasal 6

Pemenuhan kewajiban Tingkat Komponen Dalam Negeri sebagaimana dimaksud dalam Pasal 4 ayat (1) huruf b, ayat (2), dan Pasal 5 ayat (1) harus dibuktikan dengan sertifikat dan/atau surat keterangan yang dikeluarkan oleh menteri yang menyelenggarakan urusan pemerintahan di bidang perindustrian.

Pasal 7

Pada saat Peraturan Menteri ini mulai berlaku, Peraturan Menteri Komunikasi dan Informatika Nomor 27 Tahun 2015 tentang Persyaratan Teknis Alat dan/atau Perangkat Telekomunikasi berbasis Standar Teknologi *Long Term Evolution* (Berita Negara Republik Indonesia Tahun 2015 Nomor 1031), dicabut dan dinyatakan tidak berlaku.

Pasal 8

Peraturan Menteri ini mulai berlaku pada tanggal diundangkan.

Agar setiap orang mengetahuinya, memerintahkan pengundangan Peraturan Menteri ini dengan penempatannya dalam Berita Negara Republik Indonesia.

Ditetapkan di Jakarta
pada tanggal 12 Oktober 2021

MENTERI KOMUNIKASI DAN INFORMATIKA
REPUBLIK INDONESIA,

ttd

JOHNNY G. PLATE

Diundangkan di Jakarta
pada tanggal 18 Oktober 2021

DIREKTUR JENDERAL
PERATURAN PERUNDANG-UNDANGAN
KEMENTERIAN HUKUM DAN HAK ASASI MANUSIA
REPUBLIK INDONESIA,

ttd

BENNY RIYANTO

BERITA NEGARA REPUBLIK INDONESIA TAHUN 2021 NOMOR 1156

Salinan sesuai dengan aslinya
Kementerian Komunikasi dan Informatika

LAMPIRAN I
PERATURAN MENTERI KOMUNIKASI DAN
INFORMATIKA REPUBLIK INDONESIA
NOMOR 13 TAHUN 2021
TENTANG
STANDAR TEKNIS ALAT TELEKOMUNIKASI
DAN/ATAU PERANGKAT TELEKOMUNIKASI
BERGERAK SELULER BERBASIS STANDAR
TEKNOLOGI *LONG TERM EVOLUTION* DAN
STANDAR TEKNOLOGI *INTERNATIONAL
MOBILE TELECOMMUNICATIONS-2020*

STANDAR TEKNIS ALAT TELEKOMUNIKASI DAN/ATAU PERANGKAT
TELEKOMUNIKASI *SUBSCRIBER STATION* BERBASIS STANDAR TEKNOLOGI
LONG TERM EVOLUTION

BAB I
KETENTUAN UMUM

A. Definisi

1. *Subscriber Station (User Equipment)* Berbasis Standar Teknologi *Long Term Evolution*, yang selanjutnya disebut SS LTE adalah alat telekomunikasi dan/atau perangkat telekomunikasi berbasis standar teknologi *Long Term Evolution* yang berada pada pengguna.
2. *Base Station (eNodeB)* Berbasis Standar Teknologi *Long Term Evolution*, yang selanjutnya disebut BS LTE adalah perangkat yang berfungsi untuk menyediakan konektivitas, manajemen dan kontrol terhadap *Subscriber Station*, berikut antenanya.
3. *Carrier* adalah gelombang termodulasi pada kanal fisik E-UTRA atau UTRA.
4. *Channel bandwidth* adalah *Bandwidth* RF pada suatu *carrier* RF E-UTRA dengan bandwidth transmisi yang terkonfigurasi pada *uplink* atau *downlink* sel.
5. *Downlink* adalah arah transmisi dari *Base Station* ke *Subscriber Station*.

6. *Error Vector Magnitude* adalah ukuran perbedaan antara simbol referensi dan simbol yang diukur setelah proses equalisasi.
7. Frekuensi Error adalah perbedaan frekuensi antara *actual* BS *transmit* dan frekuensi yang telah ditentukan.
8. Frekuensi Tengah (*Center Frequency*) adalah Titik pusat dalam kanal frekuensi yang digunakan untuk transmisi.
9. *Maximum output Power* adalah level daya rata-rata per *carrier* dari SS LTE yang diukur di konektor pada suatu kondisi referensi tertentu.
10. *Maximum throughput* adalah maksimum *throughput* yang dapat dicapai pada suatu kanal referensi.
11. *M-ary-Phase Shift Keying* adalah Tipe modulasi *Phase Shift Keying* untuk berbagai jenis tingkatan, misalnya modulasi PSK dengan 2 *phase* dinamakan B-PSK (*Binary PSK*) sedangkan modulasi PSK dengan 4 *phase* dinamakan Q-PSK (*Quadrature PSK*).
12. n-QAM adalah tipe Modulasi QAM untuk berbagai jenis tingkatan, misalnya untuk modulasi QAM dengan 16 titik konstelasi dinamakan 16-QAM, sedangkan untuk modulasi QAM dengan 64 titik konstelasi dinamakan 64-QAM.
13. *Occupied bandwidth* adalah lebar *band* frekuensi di bawah batasfrekuensi terendah dan di atas batas frekuensi tertinggi, dimana rata-rata daya yang dipancarkan sama dengan prosentasi $\beta/2$ dari total daya rata-rata yang dipancarkan.
14. *Out of band Domain* adalah rentang pita frekuensi yang bersebelahan langsung dengan batas atas dan batas bawah kanal frekuensi dimana *Out of Band Emission* lebih dominan dibandingkan *Spurious Emission*.
15. *Spurious Emission* adalah emisi pada satu atau beberapa titik frekuensi radio yang berada di luar lebar kanal yang dibutuhkan (*necessary bandwidth*) dan besarnya dapat diturunkan tanpa berdampak pada transmisi informasi terkait, termasuk pada kategori *spurious emission* adalah *harmonic emissions*, *parasitic emissions*, *intermodulation products*, dan *frequency conversion products*.
16. *Total power dynamic range* adalah perbedaan antara maksimum dan minimum transmit power dari OFDM simbol pada kondisi tertentu
17. *Unwanted Emission* adalah gabungan *Spurious Emission* dengan *Out Of Band Emission*.
18. *Uplink* adalah arah transmisi dari *Subscriber Station* ke *Base Station*.

B. Singkatan

1. ACLR : *Adjacent Channel Leakage Ratio*
2. ACS : *Adjacent Channel Selectivity*
3. BS : *Base Station*
4. CISPR : *The International Special Committee on Radio Interference*
5. EMC : *Electromagnetic Compatibility*
6. EPC : *Evolved Packet Core*
7. E-UTRA : *Evolved UMTS Terrestrial Radio Access*
8. E-UTRAN : *Evolved UMTS Terrestrial Radio Access Network*
9. EVM : *Error Vector Magnitude*
10. FDD : *Frequency Division Duplex*
11. FRC : *Fixed Reference Channel*
12. OFDMA : *Orthogonal Frequency Division Multiplex*
13. QAM : *Quadrature Amplitude Modulation*
14. QPSK : *Quadrature Phase-shift keying*
15. RB : *Resource Block*
16. RE : *Resource Element*
17. RF : *Radio Frequency*
18. TDD : *Time Division Duplexing*
19. UE : *User Equipment*
20. UMTS : *Universal Mobile Telecommunications System*
21. UTRA : *UMTS Terrestrial Radio Access*
22. UTRAN : *UMTS Terrestrial Radio Access Network*

BAB II

KETENTUAN TEKNIS

Setiap alat dan/atau perangkat SS LTE harus memenuhi:

A. Frekuensi Kerja

SS LTE bekerja pada rentang pita frekuensi radio sebagai berikut:

Tabel 1. Rentang Frekuensi Kerja SS LTE.

<i>LTE Band Number (f)</i>	<i>Uplink (MHz)</i>	<i>Downlink (MHz)</i>	<i>Mode Duplex</i>
1 (2 100)	1 920 – 1 980	2 110 – 2 170	FDD
3 (1 800)	1 710 – 1 785	1 805 -1 880	FDD
5 (800)	824 – 849	869 – 894	FDD
8 (900)	880 - 915	925 - 960	FDD
40 (2 300)	2 300 – 2 400	2 300 – 2 400	TDD

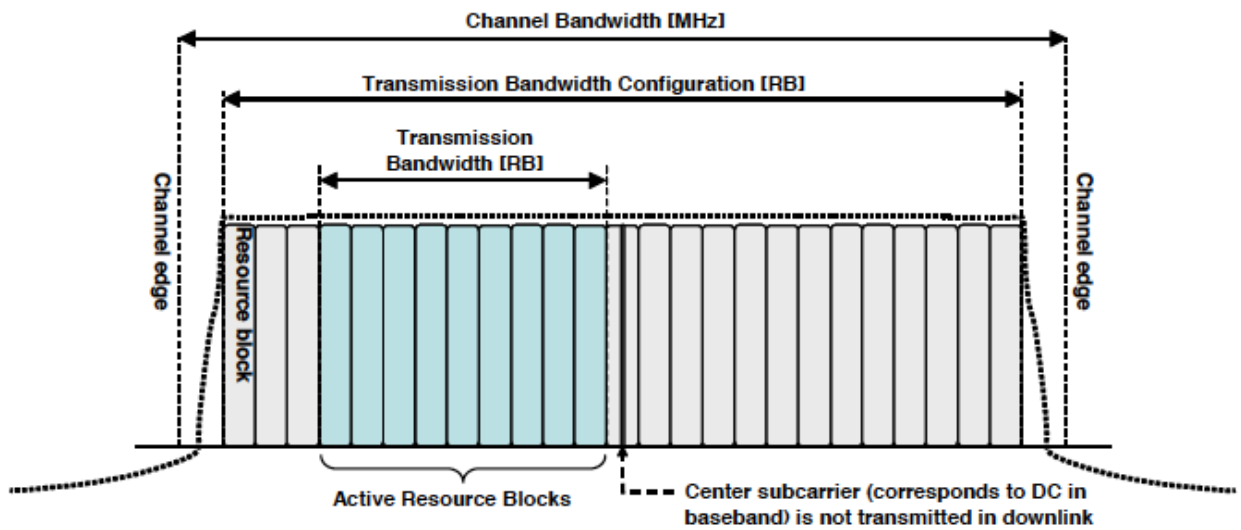
B. *Channel Bandwidth*

Hubungan antara *channel bandwidth* dan *bandwidth* transmisi (N_{RB}) dapat dilihat pada Gambar 1. Nilai N_{RB} untuk beberapa nilai *channel bandwidth* yaitu:

Tabel 2. Konfigurasi *Bandwidth* Transmisi N_{RB} .

<i>Channel Bandwidth</i> $BW_{Channel}$	1,4 MHz	3,0 MHz	5 MHz	10 MHz	15 MHz	20 MHz
<i>Transmission Bandwidth Configuration</i> N_{RB}	6	15	25	50	75	100

Channel edge adalah frekuensi terendah dan tertinggi dari sinyal carrier yang dipisahkan oleh *channel Bandwidth*.



Gambar 1. Definisi Konfigurasi *Channel Bandwidth* dan *Bandwidth* Transmisi untuk sebuah carrier *E-UTRA*.

C. Persyaratan Pemancar

1. *Maximum Output Power*

Maksimum *output power* untuk *band* frekuensi, *class* SS LTE adalah sebagai berikut:

Tabel 3. SS LTE *Output Power*.

E-UTRA band	Class 1 (dBm)	Tolerance (dB)	Class 2 (dBm)	Tolerance (dB)	Class 3 (dBm)	Tolerance (dB)	Class 4 (dBm)	Tolerance (dB)
1					23	±2		
3					23	±2 ²		
5					23	±2		
8					23	±2 ²		
40					23	±2		

2. *Output Power Dynamic*

a. *Minimum Output Power*

Output power dari SS LTE tidak boleh lebih rendah dari nilai berikut:

Tabel 4. *Minimum Output Power.*

	<i>Channel Bandwidth</i>					
	1,4 MHz	3,0 MHz	5 MHz	10 MHz	15 MHz	20 MHz
<i>Minimum Output Power</i>	-40dBm					
<i>Measurement Bandwidth</i>	1,08 MHz	2,7 MHz	4,5 MHz	9,0 MHz	13,5 MHz	18 MHz

b. *Transmit OFF Power*

Transmit OFF power di definisikan sebagai *power* rata-rata ketika *transmitter* dalam kondisi *OFF* dan tidak boleh melebihi nilai berikut:

Tabel 5. *Minimum Transmit OFF Power.*

	<i>Channel Bandwidth</i>					
	1,4 MHz	3,0 MHz	5 MHz	10 MHz	15 MHz	20 MHz
<i>Transmit OFF Power</i>	-50dBm					
<i>Measurement Bandwidth</i>	1,08 MHz	2,7 MHz	4,5 MHz	9,0 MHz	13,5 MHz	18 MHz

3. *Kualitas Sinyal Pancar*

a. *Frekuensi Error*

Frekuensi sinyal termodulasi dari SS LTE harus memiliki akurasi dalam rentang $\pm 0,1$ PPM yang diamati dalam periode satu *time slot* (0,5ms). Nilai tersebut dibandingkan terhadap frekuensi carrier BS LTE (*eNodeB*) yang diterima.

b. *EVM*

Nilai *EVM* terukur dinyatakan dalam persen. Minimum *requirements* untuk *Error Vector Magnitude* adalah sebagai berikut:

Tabel 6. *Persyaratan EVM*

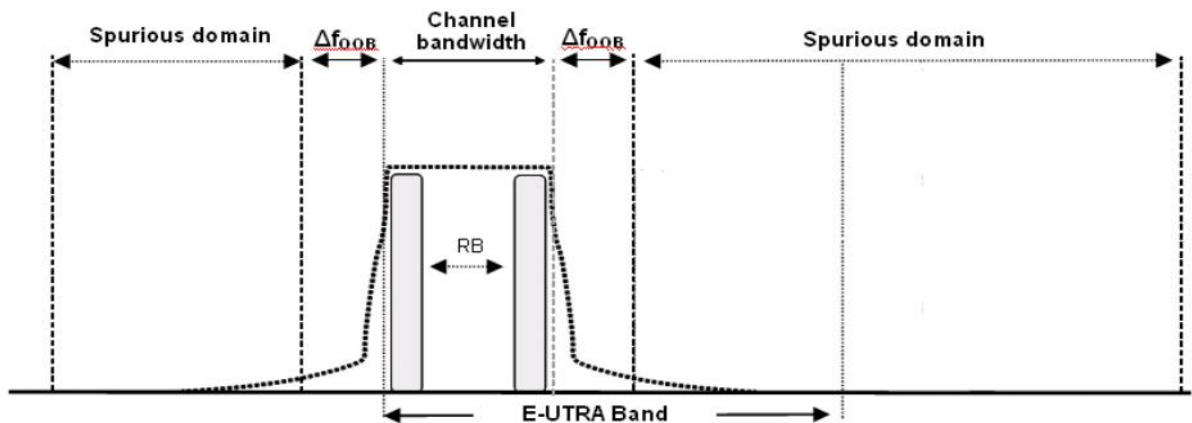
<i>Parameter</i>	<i>Unit</i>	<i>Average EVM Level</i>	<i>Reference Signal EVM Level</i>
QPSK or BPSK	%	17.5	17.5
16QAM	%	12.5	12.5

Tabel 7. Parameters untuk EVM.

Parameter	Unit	Level
SS LTE (UE) Output Power	dBm	≥ -40
Operating conditions		Normal conditions

4. *Output RF spectrum Emission*

Bentuk spektrum RF transmitter dari SS LTE, dan definisi daerah untuk rentang frekuensi tertentu didefinisikan pada Gambar 2.



Gambar 2. Spektrum Transmitter.

a. *Occupied Bandwidth*

Occupied Bandwidth didefinisikan sebagai *Bandwidth* yang terdiri dari 99% dari total rata-rata *transmit power* dan harus lebih kecil dari *LTE channel* yang didefinisikan.

Tabel 8. *Occupied Channel Bandwidth*.

	<i>Occupied Channel Bandwidth/Channel Bandwidth</i>					
	1,4 MHz	3,0 MHz	5 MHz	10 MHz	15 MHz	20 MHz
<i>Channel Bandwidth</i>	1,4 MHz	3,0 MHz	5 MHz	10 MHz	15 MHz	20 MHz

b. *Spectrum Emission Mask*

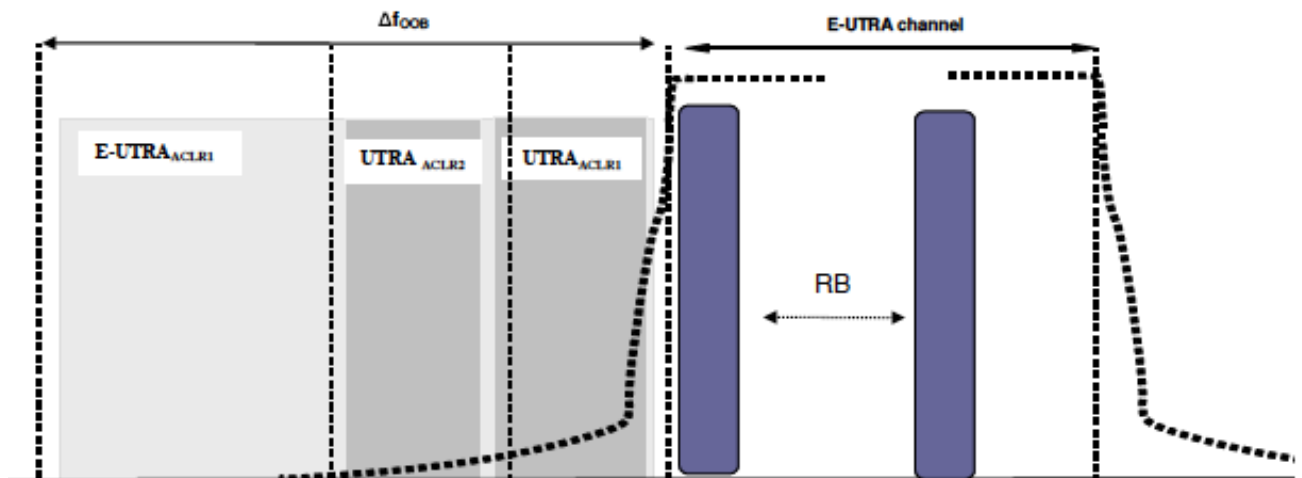
Spektrum mask diterapkan pada rentang frekuensi yang di definisikan sebagai Δf_{OOB} pada Gambar 2, dihitung dari \pm pinggir *channel bandwidth*. Batas minimum *spectrum emission* untuk *bandwidth* dan nilai Δf_{OOB} tertentu, didefinisikan pada Tabel 9. Untuk frekuensi di atas Δf_{OOB} didefinisikan sebagai *Spurious Emissions*.

Tabel 9. *Spectrum emission mask.*

<i>Spectrum Emission Limit (dBm) / Channel Bandwidth</i>							
Δf_{OoB} (MHz)	1,4 MHz	3,0 MHz	5 MHz	10 MHz	15 MHz	20 MHz	<i>Measurement Bandwidth</i>
$\pm 0-1$	-10	-13	-15	-18	-20	-21	30kHz
$\pm 1-2.5$	-10	-10	-10	-10	-10	-10	1 MHz
+2.5-2.8	-25	-10	-10	-10	-10	-10	1 MHz
+2.8-5		-10	-10	-10	-10	-10	1 MHz
+5-6		-25	-13	-13	-13	-13	1 MHz
+6-10			-25	-13	-13	-13	1 MHz
+10-15				-25	-13	-13	1 MHz
+15-20					-25	-13	1 MHz
+20-25						-25	1 MHz

c. ACLR

ACLR adalah rasio dari *power* rata-rata terfilter yang dipusatkan pada frekuensi *channel* yang ditetapkan terhadap *power* rata-rata terfilter pada *channel frequency* sebelahnnya. Berbagai kebutuhan ACLR ditentukan untuk dua *scenario* bagi E-UTRA yang bersebelahan dan /atau UTRA *channel* seperti ditunjukkan Gambar 3.



Gambar 3. Persyaratan ACLR

E-UTRA Adjacent Channel Leakage power Ratio (E-UTRA_{ACLR}) adalah *ratio* dari *power* rata-rata terfilter yang dipusatkan pada frekuensi *channel* yang ditetapkan terhadap *power* rata-rata terfilter yang dipusatkan pada frekuensi *channel* pada nominal *channel spacing*. *Channel power* E-UTRA yang ditentukan (*assigned*) dan sebelahnnya diukur menggunakan filter-filter *rectangular* dengan *measurement Bandwidths* seperti tercantum pada Tabel 10. Jika *power channel* bersebelahan lebih besar dari -50dBm maka E-UTRA_{ACLR} akan lebih tinggi dari nilai yang ditentukan pada Tabel 10.

Tabel 10. Persyaratan umum untuk E-UTRA_{ACLRI}.

	<i>Channel bandwidth/ E-UTRA_{ACLRI}/ measurement bandwidth</i>					
	1,4 MHz	3,0 MHz	5 MHz	10 MHz	15 MHz	20 MHz
E-UTRA _{ACLRI}	30 dB	30 dB	30 dB	30 dB	30 dB	30 dB
<i>Adjacent channel centre frequency offset (in MHz)</i>	+1,4/ -1,4	+3,0/ -3,0	+5/ -5	+10/ -10	+15/ -15	+20/ -20

5. *Transmitter Spurious Emission*

Batas *spurious emission* diterapkan pada rentang frekuensi di atas Δf_{OOB} (MHz) dimana batas nilai Δf_{OOB} untuk *bandwidth* yang berbeda didefinisikan pada Tabel 11.

Tabel 11. Batas nilai Δf_{OOB} dan *Domain Spurious Emission*.

<i>Channel bandwidth</i>	1,4 MHz	3,0 MHz	5 MHz	10 MHz	15 MHz	20 MHz
Δf_{OOB} (MHz)	2,8	6	10	15	20	25

Nilai batas *spurious emission* untuk rentang frekuensi yang berbeda didefinisikan pada Tabel 12.

Tabel 12. Batas *spurious emissions*.

<i>Frequency Range</i>	<i>Maximum Level</i>	<i>Measurement Bandwidth</i>
$9 \text{ kHz} \leq f < 150 \text{ kHz}$	-36 dBm	1 kHz
$150 \text{ kHz} \leq f < 30 \text{ MHz}$	36 dBm	10 kHz
$30 \text{ MHz} \leq f < 1000 \text{ MHz}$	36 dBm	100 kHz
$1 \text{ GHz} \leq f < 12.75 \text{ GHz}$	36 dBm	1 MHz

D. Persyaratan Penerima (*Receiver*)

1. Sensitivitas

Power referensi sensitivitas adalah *power* paling kecil yang diberikan kepada kedua antena SS LTE pada kondisi *throughput* memenuhi atau melebihi persyaratan pada kanal yang ditentukan. *Power sensitivity* referensi level untuk QPSK adalah sebagai berikut:

Tabel 13. *Reference sensitivity* QPSK

E-UTRA Band	1,4 MHz (dBm)	3 MHz (dBm)	5 MHz (dBm)	10 MHz (dBm)	15 MHz (dBm)	20 MHz (dBm)	Duplex Mode
1			-100	-97	-95.2	-94	FDD
3	-101.7	-98.7	-97	-94	-92.2	-91	FDD
5	-103.2	-100.2	-98	-95			FDD
8	-102.2	-99.2	-97	-94			FDD
40			-100	-97	-95.2	-94	TDD

2. *Maximum input level*

Maximum input level adalah rata-rata *power* paling besar yang diterima SS LTE pada antena pada kondisi *throughput* relatif memenuhi atau melebihi persyaratan pada kanal yang ditentukan. *Throughput* harus $\geq 95\%$ dari *maximum throughput* dari referensi kanal yang diukur. *Minimum requirement* adalah sebagai berikut:

Tabel 14. *Maximum Input Level*.

Rx Parameter	Units	Channel bandwidth					
		1,4 MHz	3 MHz	5 MHz	10 MHz	15 MHz	20 MHz
<i>Wanted signal mean power</i>	dBm	-25					

3. *Receiver spurious emissions*

Spurious emissions power adalah *power* emisi yang dibangkitkan atau dikuatkan di penerima yang muncul di antena konektor SS LTE. *Spurious emission* harus memenuhi Tabel 15 berikut:

Tabel 15. *General spurious emission minimum requirement.*

<i>Frequency Range</i>	<i>Maximum Level</i>	<i>Measurement Bandwidth</i>
30 MHz – 1 GHz	-57 dBm	100 kHz
1 GHz – 12,75 GHz	-47 dBm	1 MHz

E. Kondisi Lingkungan

SS LTE harus dapat bekerja pada kondisi sesuai tabel 16:

Tabel 16. Kondisi Temperatur Kerja.

+15°C to +35°C	<i>For normal conditions (with relative humidity Of 25% to 75%)</i>
-10°C to +55°C	<i>For extreme conditions (see IEC publications 68-2-1 and 68-2-2)</i>

F. Persyaratan EMC

Mengacu pada SNI CISPR 22: 2012 tentang Perangkat teknologi informasi – Karakteristik gangguan radio – Limit dan metode pengukuran.

BAB III PENGUJIAN

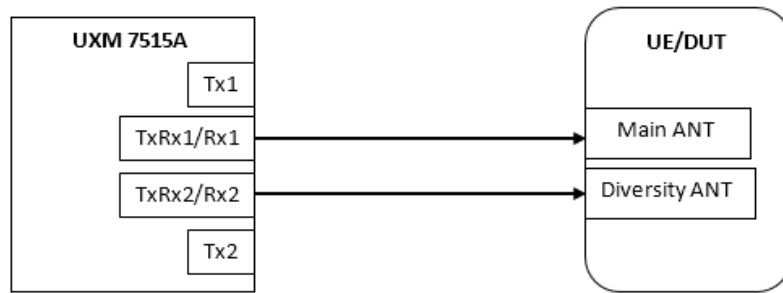
A. Metode Pengujian SS LTE:

1. Peralatan yang diperlukan:

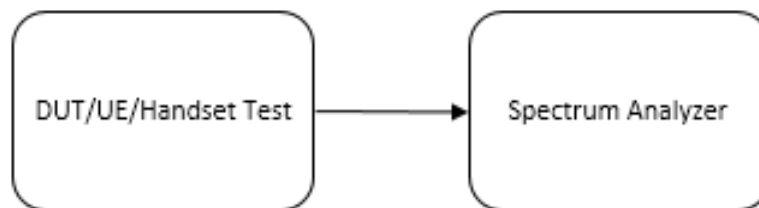
- a. Alat Ukur LTE (*Spectrum Analyzer/signal analyzer*) termasuk *software LTE TDD/FDD measurement application.*
- b. *Device under test/SS LTE (UE)* termasuk:
 - 1) *Connector/adapter dan jumper; dan*
 - 2) *Petunjuk setting dan pengoperasian.*
- c. *Sim Card Test*

2. Konfigurasi SS LTE:

a. Koneksi DUT/SS LTE (UE) ke LTE tester/UXM



b. *Direct Connect*



3. Metode Pengukuran:

a. DUT/SS LTE (UE) ke LTE test set/UXM untuk test parameter LTE standard:

- 1) Peralatan ukur dan DUT/SS LTE (UE) harus dinyalakan minimal 30 menit sebelum dilakukan pengujian dan pastikan baterai kondisi penuh;
- 2) Suhu ruangan sesuai dengan persyaratan teknis;
- 3) DUT/ SS LTE (UE) dinyalakan dan dalam keadaan *Airplane mode*;
- 4) *Setting network* jaringan DUT/SS LTE (UE) ke *simcard test*;
- 5) Untuk pengukuran menggunakan LTE TDD/FDD menggunakan WTM (*Wireless Test Manager*):
 - a) Masukkan *test case* pengukuran.
Test case berisi urutan daftar standar parameter yang akan diukur;
 - b) Pilih menu pengukuran parameter standard RF *transmitter* DUT/ SS LTE (UE);
- 6) *Run WTM* dengan *disable airplane mode*;
- 7) Pastikan *connected* antara UE dengan LTE *tester* telah terjadi komunikasi *protocol*;
- 8) Amati nilai parameter di WTM sesuai batas yang diizinkan.

b. *Direct Connect* DUT/ SS LTE (UE) dengan *spectrum analyzer* untuk *test spurious emission*:

- 1) Peralatan ukur dan DUT/ SS LTE (UE) harus dinyalakan minimal 30 menit sebelum dilakukan pengujian dan pastikan baterai kondisi penuh;
- 2) Suhu ruangan sesuai dengan persyaratan teknis;
- 3) DUT/ SS LTE (UE) terkoneksi ke port input RF spectrum analyzer;
- 4) *Setting frequency, span, RBw dan VBw* sesuai yang ditentukan;
- 5) Pilih menu *measurement spurious emission*;
- 6) Catat data yang diperoleh.

B. Persyaratan Pengujian

Pengujian SS LTE dilaksanakan sesuai dengan ketentuan peraturan perundang-undangan.

MENTERI KOMUNIKASI DAN INFORMATIKA
REPUBLIK INDONESIA,

ttd

JOHNNY G. PLATE

LAMPIRAN II
PERATURAN MENTERI KOMUNIKASI DAN
INFORMATIKA REPUBLIK INDONESIA
NOMOR 13 TAHUN 2021
TENTANG
STANDAR TEKNIS ALAT TELEKOMUNIKASI
DAN/ATAU PERANGKAT TELEKOMUNIKASI
BERGERAK SELULER BERBASIS STANDAR
TEKNOLOGI *LONG TERM EVOLUTION* DAN
STANDAR TEKNOLOGI *INTERNATIONAL
MOBILE TELECOMMUNICATIONS-2020*

STANDAR TEKNIS ALAT TELEKOMUNIKASI DAN/ATAU PERANGKAT
TELEKOMUNIKASI *BASE STATION* BERBASIS STANDAR TEKNOLOGI
LONG TERM EVOLUTION

BAB I
KETENTUAN UMUM

A. Definisi

1. *Base Station* (eNodeB) Berbasis Standar Teknologi *Long-Term Evolution*, yang selanjutnya disingkat BS LTE adalah perangkat yang berfungsi untuk menyediakan konektivitas, manajemen dan kontrol terhadap *Subscriber Station*, berikut antenanya.
2. *Carrier* adalah gelombang termodulasi pada kanal fisik E-UTRA atau UTRA.
3. *Channel bandwidth* adalah *Bandwidth* RF pada suatu *carrier* RF E-UTRA dengan bandwidth transmisi yang terkonfigurasi pada *uplink* atau *downlink* sel.
4. *Channel edge* adalah frekuensi terendah dan tertinggi dari sinyal *carrier* yang dipisahkan oleh *channel Bandwidth*.
5. *Downlink* adalah arah transmisi dari *Base Station* ke *Subscriber Station*.
6. *Error Vector Magnitude* adalah ukuran perbedaan antara simbol referensi dan simbol yang diukur setelah proses penyamaan.

7. Frekuensi *Error* adalah perbedaan frekuensi antara *actual* BS transmit dan frekuensi yang telah ditentukan.
8. Frekuensi Tengah (*Center Frequency*) adalah titik pusat dalam kanal frekuensi yang digunakan untuk transmisi.
9. *Maximum output Power* adalah level daya rata-rata per *carrier* dari *base station* yang diukur di konektor pada suatu kondisi referensi tertentu.
10. *Maximum throughput* adalah maksimum *throughput* yang dapat dicapai pada suatu kanal referensi.
11. *Mary-Phase Shift Keying* adalah Tipe modulasi *Phase Shift Keying* untuk berbagai jenis tingkatan, misalnya modulasi PSK dengan 2 *phase* dinamakan B-PSK (*Binary PSK*) sedangkan modulasi PSK dengan 4 *phase* dinamakan Q-PSK (*Quadrature PSK*).
12. n-QAM adalah tipe Modulasi QAM untuk berbagai jenis tingkatan, misalnya untuk modulasi QAM dengan 16 titik konstelasi dinamakan 16-QAM, sedangkan untuk modulasi QAM dengan 64 titik konstelasi dinamakan 64-QAM.
13. *Occupied bandwidth* adalah lebar *band* frekuensi di bawah batas frekuensi terendah dan di atas batas frekuensi tertinggi, dimana rata-rata daya yang dipancarkan sama dengan prosentasi $\beta/2$ dari total daya rata-rata yang dipancarkan.
14. *Out of band Domain* adalah rentang pita frekuensi yang bersebelahan langsung dengan batas atas dan batas bawah kanal frekuensi dimana *Out of Band Emission* lebih dominan dibandingkan *Spurious Emission*.
15. PRAT dari BS adalah level *power* rata-rata per *carrier* yang dinyatakan oleh pembuat perangkat yang terdapat pada konektor antena perangkat selama pemancar ON.
16. *Subscriber Station* adalah perangkat telekomunikasi yang berada di sisi pelanggan.
17. *Spurious Emission* adalah emisi pada satu atau beberapa titik frekuensi radio yang berada di luar lebar kanal yang dibutuhkan (*necessary bandwidth*) dan besarnya dapat diturunkan tanpa berdampak pada transmisi informasi terkait, termasuk pada kategori *spurious emission* adalah *harmonic emissions*, *parasitic emissions*, *intermodulation products*, dan *frequency conversion products*.
18. *Total power dynamic range* adalah perbedaan antara maksimum dan minimum *transmit power* dari OFDM *symbol* pada kondisi tertentu.

19. *Unwanted Emission* adalah gabungan *Spurious Emission* dengan *Out Of Band Emission*.
20. *Uplink* adalah arah transmisi dari *Subscriber Station* ke *Base Station*.

B. Singkatan

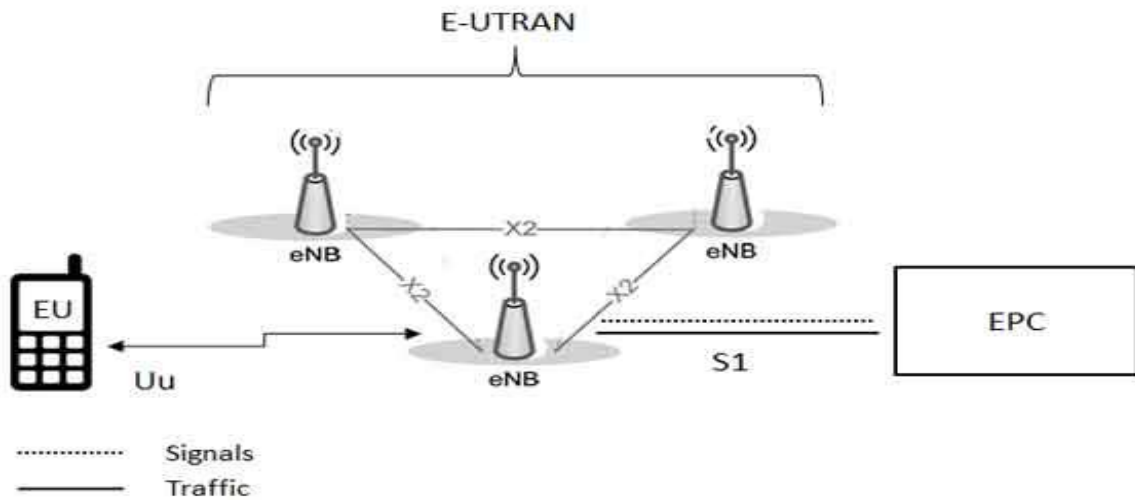
1. ACLR : *Adjacent Channel Leakage Ratio*
2. ACS : *Adjacent Channel Selectivity*
3. BS : *Base Station*
4. CISPR : *The International Special Committee on Radio Interference*
5. EMC : *Electromagnetic Compatibility*
6. eNB : *Evolved Node B/eNodeB*
7. EPC : *Evolved Packet Core*
8. E-UTRA : *Evolved UMTS Terrestrial Radio Access*
9. E-UTRAN : *Evolved UMTS Terrestrial Radio Access Network*
10. EVM : *Error Vector Magnitude*
11. FDD : *Frequency Division Duplex*
12. FRC : *Fixed Reference Channel*
13. OFDMA : *Orthogonal Frequency Division Multiplex*
14. PDSCH : *Physical Downlink Shared Channel*
15. QAM : *Quadrature Amplitude Modulation*
16. QPSK : *Quadrature Phase-shift keying*
17. RB : *Resource Block*
18. RE : *Resource Element*
19. RF : *Radio Frequency*
20. TDD : *Time Division Duplexing*
21. UE : *User Equipment*
22. UMTS : *Universal Mobile Telecommunications System*
23. UTRA : *UMTS Terrestrial Radio Access*
24. UTRAN : *UMTS Terrestrial Radio Access Network*

C. Konfigurasi

1. E-UTRAN

E-UTRAN berfungsi untuk mengatur komunikasi radio antara *Subscriber Station* (UE) dan EPC. eNB atau BS LTE berfungsi mengontrol *Subscriber Station* (UE) dalam satu *cell* atau lebih.

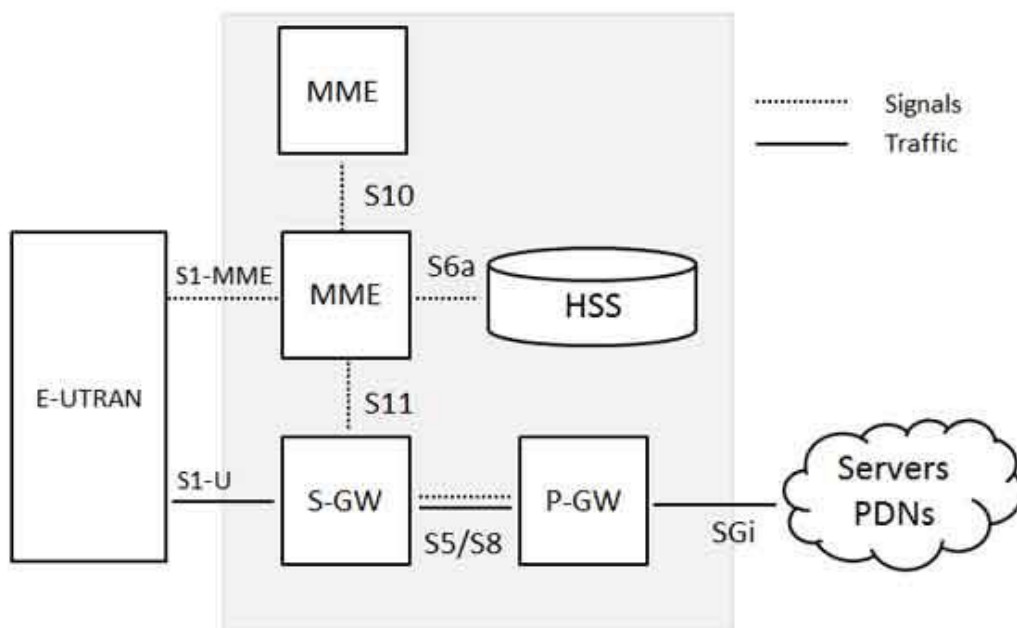
Arsitektur dari *E-UTRAN* dapat dilihat pada Gambar berikut:



Gambar 1. Arsitektur *evolved UMTS Terrestrial Radio Access Network (E-UTRAN)*.

2. EPC

Arsitektur sederhana dari EPC, atau disebut juga dengan *core network*, terlihat seperti pada gambar berikut:



Gambar 2. Arsitektur sederhana dari EPC.

Berikut adalah penjelasan singkat masing-masing komponen arsitektur tersebut:

- a. *The Home Subscriber Server (HSS) component* adalah *central database* yang mengandung informasi tentang keseluruhan pelanggan *network operator*.
- b. *Packet Data Network (PDN)* dan *Gateway (P-GW)* berfungsi untuk berkomunikasi dengan *network* luar, seperti *packet data networks PDN*, menggunakan *interface SGi*.
- c. *Serving gateway (S-GW)* berfungsi sebagai *router*, dan meneruskan data antara *Base Station* dan the *PDN gateway*.
- d. *Mobility Management Entity (MME)* berfungsi mengontrol operasi *high-level* dari mobile (*signalling messages* dan *Home Subscriber Server (HSS)*).
- e. *Interface* antara *S-GW* dan *PDN gateways* adalah *S5/S8*. *S5* jika kedua perangkat berada pada *network* yang sama, dan *S8* jika berada pada *network* yang berbeda.

BAB II KETENTUAN TEKNIS

Setiap perangkat BS LTE harus memenuhi:

A. Frekuensi Kerja

BS LTE bekerja pada rentang pita frekuensi sebagai berikut:

Tabel 1. Rentang Frekuensi Kerja BS LTE.

<i>LTE Band Number (f)</i>	<i>Uplink (MHz)</i>	<i>Downlink (MHz)</i>	<i>Mode Duplex</i>
1 (2 100)	1 920 – 1 980	2 110 – 2 170	FDD
3 (1 800)	1 710 – 1 785	1 805 -1 880	FDD
5 (800)	824 – 849	869 – 894	FDD
8 (900)	880 - 915	925 – 960	FDD
40 (2 300)	2 300 – 2 400	2 300 – 2 400	TDD

B. Channel Bandwidth

Spesifikasi *Bandwidth* transmisi untuk beberapa *channel Bandwidth* adalah sebagai berikut:

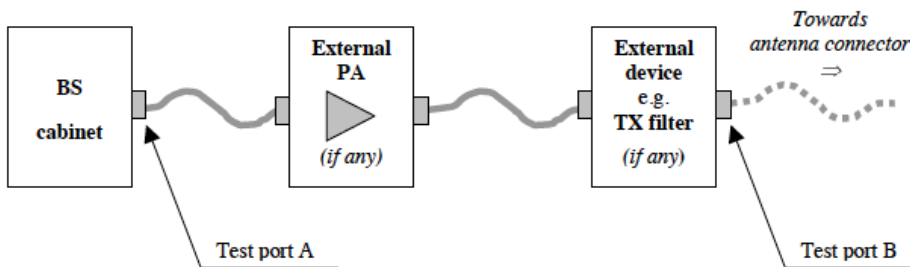
Tabel 2. Konfigurasi *Bandwidth* Transmisi.

<i>Channel Bandwidth</i> $BW_{Channel}$	1,4 MHz	3,0 MHz	5 MHz	10 MHz	15 MHz	20 MHz
<i>Transmission Bandwidth</i> <i>Configuration</i> N_{RB}	6	15	25	50	75	100

Tabel 2. memperlihatkan hubungan antara *Channel Bandwidth* dan *Bandwidth* Transmisi. *Channel edge* adalah frekuensi terendah dan tertinggi dari sinyal *carrier* yang dipisahkan oleh *channel Bandwidth*.

C. Persyaratan Pemancar

Apabila tidak disebutkan, karakteristik *receiver* diterapkan pada konektor antenna BS (*test port A*). Apabila ada *external apparatus*, seperti *TX amplifier*, filter atau kombinasi keduanya, *requirements* diterapkan pada bagian akhir antenna (*port B*).



Gambar 3. *Test port* dari *Transmitter*.

1. *BS Output Power*

BS output power dihitung berdasarkan *Rated output power*, PRAT. *Rated output power*, PRAT dari BS harus memenuhi spesifikasi berikut:

Tabel 3. *BS Output Power*.

<i>BS class</i>	PRAT
<i>Wide Area BS</i>	Tidak ada batas atas <i>rated output power</i> dari <i>Wide Area Base Station</i>
<i>Medium Range BS</i>	$\leq +38$ dBm
<i>Local Area BS</i>	$\leq +24$ dBm (untuk 1 transmit antenna port) $\leq +21$ dBm (untuk 2 transmit antenna port) $\leq +18$ dBm (untuk 4 transmit antenna port)
<i>Home BS</i>	$\leq +20$ dBm (untuk 1 transmit antenna port) $\leq +17$ dBm (untuk 2 transmit antenna port) $\leq +14$ dBm (untuk 4 transmit antenna port) $\leq +11$ dBm (untuk 8 transmit antenna port)

2. Persyaratan minimum *output power*

Pada kondisi normal, *range output power* harus dijaga pada rentang ± 2 dB dari PRAT yang ditetapkan dalam Tabel 3.

3. *Output Power Dynamic*

a. *RE Power Control Dynamic Range*

Resource Element (RE) power control dynamic range adalah perbedaan antara *power* dari RE dan rata-rata *power* dari RE untuk BS pada kondisi maksimum *output power* pada kondisi tertentu. *RE power control dynamic range* harus memenuhi spesifikasi berikut:

Tabel 4. *E-UTRA BS RE power control dynamic range.*

Skema Modulasi pada RE	RE <i>power control dynamic range</i> (dB)	
	(<i>down</i>)	(<i>up</i>)
QPSK (PDCCH)	-6	+4
QPSK (PDSCH)	-6	+3
16QAM (PDSCH)	-3	+3
64 QAM (PDSCH)	0	0

Catatan: Output *power* per carrier harus selalu sama atau lebih kecil dari output *power* maksimum dari BS.

b. *Total Power Dynamic Range*

Total *power dynamic range* harus memenuhi batas minimum dengan spesifikasi berikut:

Tabel 5. BS total *power dynamic range.*

Channel Bandwith (MHz)	Total Power Dynamic range (dB)
1,4	7,7
3	11,7
5	13,9
10	16,9
15	18,7
20	20

4. Kualitas Sinyal Pancar

a. Frekuensi *Error*

Frekuensi *Error* yang diamati dalam satu periode *subframe* harus memenuhi spesifikasi berikut:

Tabel 6. Persyaratan minimum Frekuensi Error.

BS Class	Akurasi
Wide Area BS	$\pm 0,05$ ppm
Medium Range BS	$\pm 0,1$ ppm
Local Area BS	$\pm 0,1$ ppm
Home BS	$\pm 0,25$ ppm

b. EVM

Nilai EVM terukur dinyatakan dalam persen. Berikut adalah batasan paling rendah EVM untuk setiap skema modulasi *Downlink*:

Tabel 7. Persyaratan EVM.

Skema modulasi PDSCH	Persyaratan EVM [%]
QPSK	17.5 %
16QAM	12.5 %
64QAM	8%
256QAM	3.5%

5. *Unwanted Emission*

a. *Occupied Bandwidth*

Berfungsi untuk memverifikasi bahwa emisi dari BS tidak menempati *Bandwidth* yang melebihi spesifikasi. *Occupied Bandwidth* terdiri dari 99% dari total rata-rata transmit *power* dan harus lebih kecil dari LTE *channel* yang didefinisikan.

Persyaratan out-of-Band emission untuk transmitter BS LTE di spesifikasi pada ACLR dan *Operating Band Unwanted Emission*.

b. ACLR

Pengukuran ACLR di defenisikan sebagai rasio dari *power* rata-rata terfilter pada kanal frekuensi yang ditentukan terhadap *power* rata-rata terfilter pada frekuensi disampingnya. ACLR dibatasi sebagai berikut:

- 1) Batas relatif, yaitu ACLR tidak melebihi 45 dB (batas maksimum) untuk semua yang didefinisikan pada Tabel 8 dan Tabel 9; atau

<i>Channel bandwidth of E-UTRA lowest (highest) carrier transmitted BWChannel [MHz]</i>	<i>BS adjacent channel centre frequency offset below the lowest or above the highest carrier centre frequency transmitted</i>	<i>Assumed adjacent channel carrier (informative)</i>	<i>Filter on the adjacent channel frequency and corresponding filter bandwidth</i>	<i>ACLR limit</i>
1,4; 3,0; 5; 10; 15; 20	BWChannel	E-UTRA of same BW	Square (BWConfig)	45 dB
	2 x BWChannel	E-UTRA of same BW	Square (BWConfig)	45 dB
	BWChannel / 2 + 2.5 MHz	3.84 Mcps UTRA	RRC (3.84 Mcps)	45 dB
	BWChannel / 2 + 7.5 MHz	3.84 Mcps UTRA	RRC (3.84 Mcps)	45 dB
NOTE 1: BWChannel and BWConfig are the channel bandwidth and transmission bandwidth configuration of the EUTRA lowest (highest) carrier transmitted on the assigned channel frequency.				
NOTE 2: The RRC filter shall be equivalent to the transmit pulse shape filter defined in TS 25.104 [6], with a chip rate as defined in this table.				

2) Batas absolut yaitu :

- a) Kategori A Wide Area BS -13dBm/MHz;
- b) Kategori B Wide Area BS -15dBm/MHz;
- c) Medium Range BS -25dBm/MHz;
- d) Local Area BS -32dBm/MHz; atau
- e) Home BS -50dBm/MHz,

yang digunakan adalah batas yang paling tidak ketat.

Tabel 8. Base Station ACLR in paired spectrum.

<i>Channel bandwidth of E-UTRA lowest (highest) carrier transmitted BWChannel [MHz]</i>	<i>BS adjacent channel centre frequency offset below the lowest or above the highest carrier centre frequency transmitted</i>	<i>Assumed adjacent channel carrier (informative)</i>	<i>Filter on the adjacent channel frequency and corresponding filter bandwidth</i>	<i>ACLR limit</i>
-----------------------------------------------------------------------------------------	-------------------------------------------------------------------------------------------------------------------------------	-------------------------------------------------------	------------------------------------------------------------------------------------	-------------------

1,4; 3,0; 5; 10; 15; 20	$BW_{Channel}$	E-UTRA of same BW	Square (BW_{Config})	45 dB
	$2 \times BW_{Channel}$	E-UTRA of same BW	Square (BW_{Config})	45 dB
	$BW_{Channel} / 2 + 2.5 \text{ MHz}$	3.84 Mcps UTRA	RRC (3.84 Mcps)	45 dB
	$BW_{Channel} / 2 + 7.5 \text{ MHz}$	3.84 Mcps UTRA	RRC (3.84 Mcps)	45 dB
NOTE 1: $BW_{Channel}$ and BW_{Config} are the channel bandwidth and transmission bandwidth configuration of the EUTRA lowest (highest) carrier transmitted on the assigned channel frequency.				
NOTE 2: The RRC filter shall be equivalent to the transmit pulse shape filter defined in TS 25.104 [6], with a chip rate as defined in this table.				

Tabel 9. Base Station ACLR pada unpaired spectrum dengan synchronize operation.

Channel bandwidth of E-UTRA lowest (highest) carrier transmitted $BW_{Channel}$ [MHz]	BS adjacent channel centre frequency offset below the lowest or above the highest carrier centre frequency transmitted	Assumed adjacent channel carrier (informative)	Filter on the adjacent channel frequency and corresponding filter bandwidth	ACLR limit
1,4; 3	$BW_{Channel}$	E-UTRA of same BW	Square (BW_{Config})	45 dB
	$2 \times BW_{Channel}$	E-UTRA of same BW	Square (BW_{Config})	45 dB
	$BW_{Channel} / 2 + 0,8 \text{ MHz}$	1,28 Mcps UTRA	RRC (1,28 Mcps)	45 dB
	$BW_{Channel} / 2 + 2,4 \text{ MHz}$	1,28 Mcps UTRA	RRC (1,28 Mcps)	45 dB
5; 10; 15; 20	$BW_{Channel}$	E-UTRA of same BW	Square (BW_{Config})	45 dB
	$2 \times BW_{Channel}$	E-UTRA of same BW	Square (BW_{Config})	45 dB
	$BW_{Channel} / 2 + 0,8 \text{ MHz}$	1,28 Mcps UTRA	RRC (1,28 Mcps)	45 dB
	$BW_{Channel} / 2 + 2,4 \text{ MHz}$	1,28 Mcps UTRA	RRC (1,28 Mcps)	45 dB
	$BW_{Channel} / 2 + 2,5 \text{ MHz}$	3,84 Mcps UTRA	RRC (3,84 Mcps)	45 dB

	$BW_{Channel} / 2 + 7,5 \text{ MHz}$	3,84 Mcps UTRA	RRC (3,84 Mcps)	45 dB
	$BW_{Channel} / 2 + 5 \text{ MHz}$	7,68 Mcps UTRA	RRC (7,68 Mcps)	45 dB
	$BW_{Channel} / 2 + 15 \text{ MHz}$	7,68 Mcps UTRA	RRC (7,68 Mcps)	45 dB
NOTE 1: $BW_{Channel}$ and BW_{Config} are the channel bandwidth and transmission bandwidth configuration of the EUTRA lowest (highest) carrier transmitted on the assigned channel frequency.				
NOTE 2: The RRC filter shall be equivalent to the transmit pulse shape filter defined in TS 25.105 [7], with a chip rate as defined in this table.				

c. *Operating Band Unwanted Emission*

Operating Band Unwanted Emission didefinisikan sebagai *range* frekuensi +/-10MHz dari *Operating Band edge*. Emisi harus tidak melebihi level maksimum yang dispesifikasikan pada dokumen 3GPP TS 36.104, Tabel 6.6.3.1-1 sd. 6.6.3.1-6 untuk kategori *Wide Area BS (Category A)*, Tabel 6.6.3.2.1-1 sd. 6.6.3.2.1-6 untuk kategori B (*option 1*), Tabel 6.6.3.2.2-1 sd. 6.6.3.2.2-3 untuk kategori B (*option 2*) dan Tabel 6.6.3.2A-1 sd. 6.6.3.2A-3 untuk kategori *Local Area BS (Category A and B)* dan Tabel 6.6.3.2B-1 sd. 6.6.3.2B-3 untuk kategori *Home BS (Category A and B)*.

6. *Transmitter Spurious Emission*

Test *Transmitter Spurious Emission* dilakukan pada rentang frekuensi 9 kHz sampai dengan 12,75 GHz, tidak termasuk pada rentang frekuensi 10MHz dibawah *Band operasi Downlink* sampai dengan 10 MHz diatas *Band operasi Downlink* frekuensi tertinggi.

Tabel 10. Batasan BS *Spurious emission Category A*.

<i>Frequency range</i>	<i>Maximum level</i>	<i>Measurement Bandwidth</i>
9kHz - 150kHz	-13 dBm	1 kHz
150kHz - 30MHz		10 kHz
30MHz - 1GHz		100 kHz
1GHz - 12,75 GHz		1 MHz

Tabel 11. Batasan BS *Spurious emission Category B*.

<i>Frequency range</i>	<i>Maximum level</i>	<i>Measurement Bandwidth</i>
9 kHz ↔ 150 kHz	-36 dBm	1 kHz
150 kHz ↔ 30 MHz	-36 dBm	10 kHz
30 MHz ↔ 1 GHz	-36 dBm	100 kHz
1 GHz ↔ 12.75 GHz	-30 dBm	1 MHz

7. *Transmitter Spurious Emmission untuk Co-Location*

Nilai *spurious emission* untuk kondisi dimana BS LTE berada *co-location* dengan *Base Station* GSM900, DCS1800, PCS1900, GSM850, CDMA850, UTRA FDD, UTRA TDD dan/atau BS LTE lainnya harus memenuhi Tabel 12. untuk *Base Station Macro (wide range)*, Tabel 13. untuk *Base Station pico (local range)*, dan Tabel 14. untuk *Base Station Mikro (medium range)* dibawah ini:

Tabel 12. BS *Spurious emissions limits* untuk *Wide Area BS co-located* dengan BS lainnya.

<i>Type BS Co-Location</i>	<i>Frekuensi</i>	<i>Maximum Level</i>	<i>Measurement Bandwidth</i>
Macro GSM900	876 – 915 MHz	-98 dBm	100 kHz
Macro DCS1800	1 710 – 1 785 MHz	-98 dBm	100 kHz
Macro PCS1900	1 850 – 1 910 MHz	-98 dBm	100 kHz
Macro GSM850 atau CDMA850	824 – 849 Mhz	-98 dBm	100 kHz
WA UTRA FDD Band I or E-UTRA Band 1	1 920 – 1 980 MHz	-96 dBm	100 kHz
WA UTRA FDD Band III or E-UTRA Band 3	1 710 – 1 785 MHz	-96 dBm	100 kHz
WA UTRA FDD Band V or E-UTRA Band 5	824 – 849 MHz	-96 dBm	100 kHz
WA UTRA FDD Band VIII or E-UTRA Band 8	880 – 915 MHz	-96 dBm	100 kHz
WA UTRA TDD Band e) or E-UTRA Band 40	2 300 – 2 400MHz	-96 dBm	100 kHz

Tabel 13. BS *Spurious emissions limits* untuk *Local Area BS co-located* dengan BS lainnya.

Type BS Co-Location	Frekuensi	Maximum Level	Measurement Bandwidth
Pico GSM900	876 – 915 MHz	-70 dBm	100 kHz
Pico DCS1800	1 710 – 1 785 MHz	-80 dBm	100 kHz
Pico PCS1900	1 850 – 1 910 MHz	-80 dBm	100 kHz
Pico GSM850 atau CDMA850	824 – 849 Mhz	-70 dBm	100 kHz
WA UTRA FDD Band I or E-UTRA Band 1	1 920 – 1 980 MHz	-88 dBm	100 kHz
WA UTRA FDD Band III or E-UTRA Band 3	1 710 – 1 785 MHz	-88 dBm	100 kHz
WA UTRA FDD Band V or E-UTRA Band 5	824 – 849 MHz	-88 dBm	100 kHz
WA UTRA FDD Band VIII or E-UTRA Band 8	880 – 915 MHz	-88 dBm	100 kHz
WA UTRA TDD Band e) or E-UTRA Band 40	2 300 – 2 400MHz	-88 dBm	100 kHz

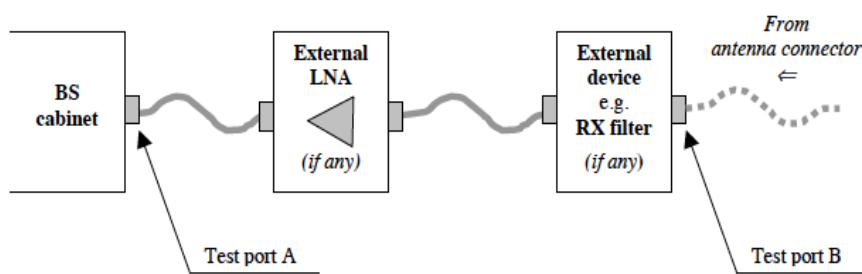
Tabel 14. BS *Spurious emissions limits* untuk *Medium Range BS co-located* dengan BS lainnya.

Type BS Co-Location	Frekuensi	Maximum Level	Measurement Bandwidth
Micro GSM900	876 – 915 MHz	-91 dBm	100 kHz
Micro DCS1800	1 710 – 1 785 MHz	-91 dBm	100 kHz
Micro PCS1900	1 850 – 1 910 MHz	-91 dBm	100 kHz
Micro GSM850 atau CDMA850	824 – 849 Mhz	-91 dBm	100 kHz
WA UTRA FDD Band I or E-UTRA Band 1	1 920 – 1 980 MHz	-91 dBm	100 kHz
WA UTRA FDD Band III or E-UTRA Band 3	1 710 – 1 785 MHz	-91 dBm	100 kHz
WA UTRA FDD Band V or E-UTRA Band 5	824 – 849 MHz	-91 dBm	100 kHz
WA UTRA FDD Band VIII or E-UTRA Band 8	880 – 915 MHz	-91 dBm	100 kHz

Type BS Co-Location	Frekuensi	Maximum Level	Measurement Bandwidth
WA UTRA TDD Band e) or E-UTRA Band 40	2 300 – 2 400MHz	-91 dBm	100 kHz

D. Persyaratan Penerima (*Receiver*)

Apabila tidak disebutkan, karakteristik receiver diterapkan pada konektor antenna BS (*test port A*). Apabila ada *external apparatus*, seperti RX amplifier, filter atau kombinasi keduanya, *requirements* diterapkan pada bagian akhir antenna (*port B*).



Gambar 4. Test Port Penerima.

1. *Reference Sensitivity Level*

Reference sensitivity level adalah minimum *power* rata-rata *receiver* yang memungkinkan menghasilkan *>95% throughput* dibandingkan *maximum throughput* yang memungkinkan dengan *fix reference channel*. Setiap *port* diukur terpisah.

Tabel 15. *Wide Area BS reference sensitivity levels*.

E-UTRA channel bandwidth (MHz)	Reference measurement channel	Reference sensitivity power level, PREFSENS (dBm)
1,4	FRC A1-1 pada tabel 18	-106,8
3	FRC A1-2 pada tabel 18	-103,0
5	FRC A1-3 pada tabel 18	-101,5
10	FRC A1-3 pada tabel 18	-101,5
15	FRC A1-3 pada tabel 18	-101,5
20	FRC A1-3 pada tabel 18	-101,5

Tabel 16. *Local Area BS reference sensitivity levels.*

E-UTRA channel bandwidth (MHz)	Reference measurement channel	Reference sensitivity power level, PREFSSENS (dBm)
1,4	FRC A1-1 pada tabel 18	-98,8
3	FRC A1-2 pada tabel 18	-95,0
5	FRC A1-3 pada tabel 18	-93,5
10	FRC A1-3 pada tabel 18	-93,5
15	FRC A1-3 pada tabel 18	-93,5
20	FRC A1-3 pada tabel 18	-93,5

Tabel 17. *Home BS reference sensitivity levels.*

E-UTRA channel bandwidth (MHz)	Reference measurement channel	Reference sensitivity power level, PREFSSENS (dBm)
1,4	FRC A1-1 pada tabel 18	-98.8
3	FRC A1-2 pada tabel 18	-95.0
5	FRC A1-3 pada tabel 18	-93.5
10	FRC A1-3 pada tabel 18	-93.5
15	FRC A1-3 pada tabel 18	-93.5
20	FRC A1-3 pada tabel 18	-93.5

Tabel FRC Parameter untuk referensi sensitivitas *receiver* dijelaskan pada tabel berikut:

Tabel 18. FRC parameters untuk *reference sensitivity* dan *in-channel selectivity*

Reference channel	A1-1	A1-2	A1-3	A1-4	A1-5
Allocated resource blocks	6	15	25	3	9
DFT-OFDM Symbols per subframe	12	12	12	12	12
Modulation	QPSK	QPSK	QPSK	QPSK	QPSK
Code rate	1/3	1/3	1/3	1/3	1/3
Payload size (bits)	600	1544	2216	256	936
Transport block CRC (bits)	24	24	24	24	24
Code block CRC size (bits)	0	0	0	0	0
Number of code blocks - C	1	1	1	1	1
Coded block size including 12bits trellis termination (bits)	1884	4716	6732	852	2892
Total number of bits per sub-frame	1728	4320	7200	864	2592
Total symbols per sub-frame	864	2160	3600	432	1296

2. *Receiver spurious emissions*

Spurious emissions power adalah *power* emisi yang dibangkitkan atau dikuatkan di penerima yang muncul di antena konektor BS receiver.

Spurious emission harus memenuhi Tabel berikut:

Tabel 19. *General spurious emission minimum requirement.*

Frequency Range	Maximum Level	Measurement Bandwidth
30 MHz – 1 GHz	-57 dBm	100 kHz
1 GHz – 12,75 GHz	-47 dBm	1 MHz

E. Persyaratan Catu Daya

Perangkat harus memiliki catu daya 48 V DC nominal, 36 V DC minimum, dan/atau 72 V DC Maximum.

F. Persyaratan EMC

Mengacu pada SNI CISPR 22: 2012 tentang Perangkat teknologi informasi – Karakteristik gangguan radio – Limit dan metode pengukuran.

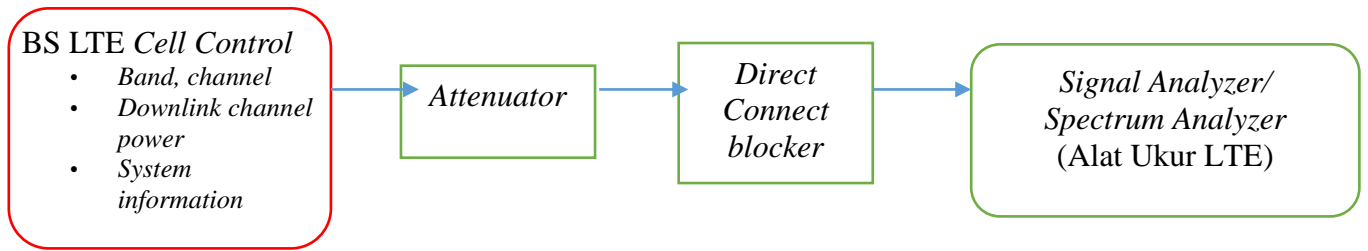
BAB III
PENGUJIAN

A. Metode Pengujian BS LTE:

1. Peralatan yang diperlukan:

- a. Alat Ukur LTE (*Spectrum Analyzer/ signal analyzer*) termasuk *software* LTE TDD/FDD *measurement application*;
- b. *Device under test* / BS LTE termasuk:
 - 1) *Connector/adapter* dan *jumper*;
 - 2) Petunjuk *setting* dan pengoperasian.
- c. *Attenuator* seperlunya (jika diperlukan); dan
- d. *DC blocker*.

2. Konfigurasi Pengujian BS LTE:



Gambar 5. Bagan Pengujian Perangkat BS LTE FDD-TDD.

3. Metode Pengukuran

- a. Kondisi awal
- b. Peralatan ukur dan DUT (*Device Under Test* / perangkat BS LTE) harus dinyalakan minimal 30 menit sebelum dilakukan pengujian
- c. Suhu ruangan sesuai dengan persyaratan teknis
- d. DUT dinyalakan dan transmit pada batas bawah.
- e. DUT di setting sesuai persyaratan teknis.
- f. Setting Frekuensi, *Span*, RBW, VBW di alat ukur sesuai persyaratan teknis.
- g. Gunakan fitur *trace max hold* pada alat ukur LTE.
- h. Untuk pengukuran menggunakan LTE TDD/FDD *measurement application*.
- i. Pilih menu pengukuran parameter *standard RF transmitter eNB/BS LTE*.
- j. Amati nilai parameter sesuai batas yang diizinkan.

B. Persyaratan Pengujian

Pengujian perangkat BS LTE dilaksanakan sesuai dengan ketentuan peraturan perundang-undangan.

MENTERI KOMUNIKASI DAN INFORMATIKA
REPUBLIK INDONESIA,

ttd

JOHNNY G. PLATE

LAMPIRAN III
PERATURAN MENTERI KOMUNIKASI DAN
INFORMATIKA REPUBLIK INDONESIA
NOMOR 13 TAHUN 2021
TENTANG
STANDAR TEKNIS ALAT TELEKOMUNIKASI
DAN/ATAU PERANGKAT TELEKOMUNIKASI
BERGERAK SELULER BERBASIS STANDAR
TEKNOLOGI *LONG TERM EVOLUTION* DAN
STANDAR TEKNOLOGI *INTERNATIONAL
MOBILE TELECOMMUNICATIONS-2020*

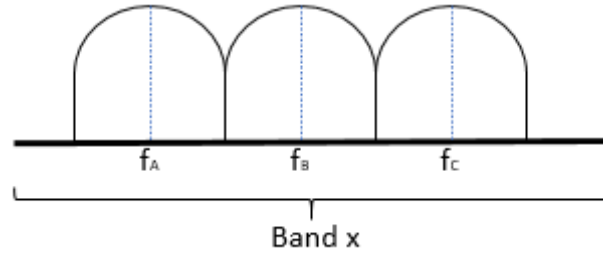
STANDAR TEKNIS ALAT TELEKOMUNIKASI DAN/ATAU PERANGKAT
TELEKOMUNIKASI *SUBSCRIBER STATION* BERBASIS STANDAR TEKNOLOGI
INTERNATIONAL MOBILE TELECOMMUNICATIONS-2020

BAB I
KETENTUAN UMUM

A. Definisi

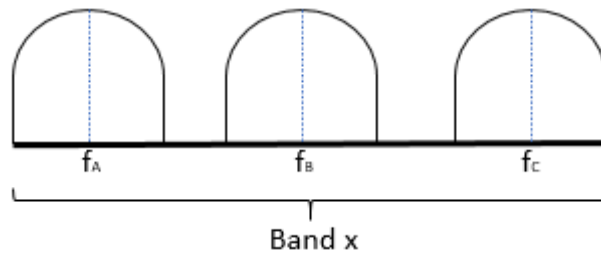
1. Perangkat Telekomunikasi *Subscriber Station* Berbasis Standar Teknologi 5G *New Radio*, yang selanjutnya disingkat SS 5G NR adalah perangkat berbasis pada teknologi radio akses yang dikembangkan oleh The 3rd *Generation Partnership Project* (3GPP) untuk jaringan *mobile* 5G yang berada pada pengguna yang memenuhi spesifikasi *International Mobile Telecommunications 2020* (IMT-2020).
2. SS 5G NR *Range 1 Stand Alone* (SA) adalah SS 5G NR yang beroperasi pada rentang frekuensi radio FR1 (410 MHz – 7125 MHz).
3. SS 5G NR *Range 2 Stand Alone* (SA) adalah SS 5G NR yang beroperasi pada rentang frekuensi radio FR2 (24250 MHz – 52600 MHz).
4. SS 5G NR *Interworking Operations* dengan radio lain adalah SS yang mampu melakukan operasi *interworking*, baik operasi *Carrier Aggregation* (CA) antara FR1 dan FR2, dan/atau mode operasi *Non Stand Alone* (NSA) dengan teknologi *Long Term Evolution* (LTE), secara *dual connectivity* (DC).

5. *Intraband Contiguous* adalah teknik CA untuk sinyal yang menggunakan carriers berdekatan (*contiguous*) di dalam satu *band* frekuensi yang sama seperti ditunjukkan pada Gambar 1, bahwa carrier f_B dan f_C berdekatan dengan f_A .



Gambar 1. *Intraband contiguous*.

6. *Intraband non-Contiguous* adalah teknik CA untuk sinyal yang menggunakan *carrier* yang tidak berdekatan (*non-contiguous*) dalam satu *band* frekuensi yang sama, seperti ditunjukkan pada Gambar 2, bahwa terdapat gap antara f_A dan f_B dan f_C .



Gambar 2. *Intraband non-Contiguous*.

7. *Interband* adalah teknik CA untuk sinyal yang menggunakan *carriers* pada *band* frekuensi yang berbeda seperti ditunjukkan pada Gambar 3.



Gambar 3. *Interband*

8. E-UTRA NR DC (EN-DC) adalah mode operasi DC saat teknologi E-UTRA atau LTE dan NR melakukan CA dengan E-UTRA atau LTE berfungsi sebagai *anchor* jaringan.

9. NR E-UTRA DC (NE-DC) adalah mode operasi DC saat teknologi E-UTRA atau LTE dan NR melakukan CA dengan NR berfungsi sebagai *anchor* jaringan.

B. Singkatan

1. AC : Alternating Current
2. ACLR : Adjacent Channel Leakage Ratio
3. BPSK : Binary Phase-Shift Keying
4. CA : Carrier Aggregation
5. CC : Component Carriers
6. CISPR : Comité Internationale Spécial des Perturbations
Radioelectrotechnique
7. CP-OFDM : Cyclic Prefix-OFDM
8. dB : decibel
9. dBm : decibel-milliwatts
10. DC : Direct Current
11. DL : Downlink
12. EMC : Electromagnetic Compatibility
13. ENBW : The aggregated bandwidth of an E-UTRA sub-block
and an adjacent NR sub-block
14. EVM : Error Vector Magnitude
15. FDD : Frequency Division Duplex
16. Hz : Hertz
17. ICNIRP : International Commission on Non-Ionizing Radiation
Protection
18. IEC : International Electrotechnical Commission
19. ISO : International Organization for Standardization
20. kHz : kilo Hertz
21. MHz : Mega Hertz
22. NR : New Radio
23. OBUE : Operating Band Unwanted Emissions
24. PC : Power Class
25. QAM : Quadrature amplitude modulation
26. QPSK : Quadrature Phase Shift Keying
27. RB : Resource Block
28. REFSSENS : Reference Sensitivity
29. SAR : Specific Absorption Rate

- 30. SCS : Sub-Carrier Spacing
- 31. SNI : Standar Nasional Indonesia
- 32. SS : Subscriber Station
- 33. TDD : Time Division Duplex
- 34. UL MIMO : Up Link Multiple Antenna transmission
- 35. UTRA : UMTS Terrestrial Radio Access
- 36. V : Volt

BAB II PERSYARATAN TEKNIS

A. Persyaratan Umum

1. Catu Daya

SS 5G NR dapat dicatu dengan daya AC atau DC.

Untuk SS 5G NR yang dicatu dengan daya AC, semua tolok ukur parameter harus terpenuhi saat menggunakan catu daya dengan tegangan AC $220\text{ V} \pm 10\%$ dan frekuensi $50\text{ Hz} \pm 2\%$. Bila menggunakan catu daya eksternal (misalnya converter daya AC/DC), catu daya eksternal tidak boleh mempengaruhi kemampuan SS 5G NR untuk memenuhi semua tolok ukur parameter teknis.

2. Persyaratan Radiasi Non-Pengion

Radiasi Non-Pengion untuk SS 5G NR harus sesuai dengan pedoman ICNIRP sebagai persyaratan SAR untuk SS 5G NR yang ditunjukkan pada Tabel 1.

Tabel 1. Batasan paparan medan listrik dan medan magnet untuk pita frekuensi sampai dengan 10 GHz.

<i>Exposure Characteristic</i>	Rentang Frekuensi Radio	<i>Localized SAR (Head and Trunk) (W kg⁻¹)</i>
<i>Occupational Exposure¹⁾</i>	10 MHz – 10 GHz	10
<i>General Public Exposure²⁾</i>	10 MHz – 10 GHz	2

(power level: > 20 mW dan Jarak dari Tubuh : 20 cm)

Catatan:

- 1) *Occupational Exposure* dipersyaratkan bagi SS 5G NR yang dikenakan pada tubuh untuk keperluan pekerjaan (misalnya di industri manufaktur);
- 2) *General Public Exposure* dipersyaratkan bagi SS 5G NR yang digunakan pada atau dekat tubuh bagi masyarakat umum.

Persyaratan Radiasi Non-Pengion diberlakukan apabila telah ada balai uji dalam negeri yang mampu melakukan pengujian Persyaratan Radiasi Non-Pengion dengan akreditasi dari Komite Akreditasi Nasional.

3. Persyaratan Keselamatan Listrik

Penilaian keselamatan listrik perangkat harus memenuhi persyaratan yang ditentukan dalam SNI IEC 60950-1:2016 atau SNI IEC 62368-1:2014, dengan parameter yang harus dipenuhi adalah:

- a. tegangan berlebih atau kuat listrik atau kuat dielektrik; dan
- b. arus bocor atau arus sentuh.

Pengujian parameter dilakukan berdasarkan asumsi berikut:

- a. Perangkat dicatu dengan sebuah catu daya eksternal khusus secara terus-menerus (konverter AC/DC atau adaptor/pengisi daya); dan
- b. Perangkat beroperasi dengan SELV pada lingkungan dimana kelebihan tegangan dari jaringan telekomunikasi tidak mungkin terjadi. SELV merujuk pada tegangan yang tidak melebihi 42,4 V puncak atau 60 V DC.

4. Persyaratan EMC

- a. SS 5G NR wajib memenuhi SNI CISPR 32:2015, atau ETSI EN 301 489-52 yang merujuk pada ETSI EN 301 489-1.
- b. Dalam hal menggunakan SNI CISPR 32:2015, pengukuran emisi berikut ini harus dilakukan pada SS 5G NR apabila memungkinkan:
 - 1) Emisi radiasi pada *enclosure of ancillary equipment* yang tidak tergabung dengan perangkat harus memenuhi persyaratan yang ditentukan pada Tabel A.4 dan A.5 untuk kelas B atau Tabel A.2 dan A.3 untuk kelas A pada SNI CISPR 32:2015. Klasifikasi kelas A dan B sesuai dengan klausul 4 pada SNI CISPR 32:2015;
 - 2) Emisi konduksi pada *port* daya DC untuk *vehicular use* harus memenuhi persyaratan yang ditentukan pada Tabel A.9 pada SNI CISPR 32:2015;

- 3) Emisi konduksi pada *port* daya AC untuk perangkat yang memiliki *dedicated charger/adapter* harus memenuhi persyaratan yang ditentukan pada Tabel A.9 untuk kelas A atau A.10 untuk kelas B pada SNI CISPR 32:2015 (peralatan dengan port daya DC yang ditenagai oleh *converter* daya AC/DC khusus atau adaptor yang didefinisikan sebagai peralatan bertenaga listrik AC [klausul 3.1.1 dari SNI CISPR 32:2015]). Klasifikasi kelas A dan B sesuai dengan klausul 4 pada SNI CISPR 32:2015;
- c. Pada pengujian EMC dengan standar ETSI EN 301 489-52 yang merujuk pada ETSI EN 301 489-1, SS 5G NR harus diklasifikasikan untuk *vehicular use* atau *portable use*.

B. Persyaratan Utama

I. SS 5G NR Range 1 Stand Alone

1. Frekuensi Kerja

SS 5G NR hanya dapat beroperasi di frekuensi radio yang tertera pada Tabel 2 atau frekuensi radio yang tertera Tabel 2 dengan kombinasi frekuensi agregasi sesuai dengan ETSI TS 138.101-1 V16.5.0 (2020-11) Klausa 5 atau yang tertera pada Tabel 3 sampai Tabel 7. Definisi istilah konfigurasi NR CA mengikuti ETSI TS 138.101-1 V16.5.0 (2020-11).

Tabel 2. Frekuensi Kerja SS 5G NR.

NR operating band	Uplink (MHz)	Downlink (MHz)	Mode Dupleks
n1	1920 MHz – 1980 MHz	2110 MHz – 2170 MHz	FDD
n3	1710 MHz – 1785 MHz	1805 MHz – 1880 MHz	FDD
n5	824 MHz – 849 MHz	869 MHz – 894 MHz	FDD
n8	880 MHz – 915 MHz	925 MHz – 960 MHz	FDD
n40	2300 MHz – 2400 MHz		TDD

Tabel 3. *Intra-band contiguous CA operating bands in FR1* (sesuai ETSI TS 138.101-1 pada Tabel 5.2A.1-1).

NR CA Band	NR Band
CA_n1	n1
CA_n40	n40
NOTE 1: NR CA Band ini tidak/belum disyaratkan untuk operasi uplink (Table 5.5A.1-1 ETSI TS 138.101-1 V16.5.0 (2020-11))	

Tabel 4. *Intra-band non-contiguous CA operating bands in FR1* (sesuai ETSI TS 138.101-1 pada Tabel 5.2A.1-2).

NR CA Band	NR Band
CA_n3(*)	n3
NOTE 1: The notation CA_nX(*) in this table indicates intra-band non-contiguous CA for band nX. The configurations for each band are in 5.5A.2 (ETSI TS 138.101-1).	
NOTE 2: NR CA Band ini tidak/belum disyaratkan untuk operasi uplink (Table 5.5A.2-1 ETSI TS 138.101-1 V16.5.0 (2020-11))	

Tabel 5. *Inter-band CA operating bands involving FR1 (two bands)* (sesuai ETSI TS 138.101-1 pada Tabel 5.2A.2.1-1).

NR CA Band	NR Band
CA_n1-n3	n1, n3
CA_n1-n8	n1, n8
CA_n1-n40	n1, n40
CA_n3-n8	n3, n8
CA_n3-n40	n3, n40
CA_n8-n40	n8, n40

Tabel 6. *Inter-band CA operating bands involving FR1 (three bands)* (sesuai ETSI TS 138.101-1 pada Tabel 5.2A.2.2-1).

NR CA Band	NR Band (Tabel 2)
CA_n1-n3-n8	n1, n3, n8
NOTE 1: NR CA Band ini tidak/belum disyaratkan untuk operasi uplink (Table 5.5A.3.2-1 ETSI TS 138.101-1 V16.5.0 (2020-11))	

Tabel 7. *NR operating bands for UL MIMO in FR1* (sesuai ETSI TS 138.101-1 pada Tabel 5.2D-1).

NR operating band
n1
n3
n40

2. SS Channel Bandwidth

Spesifikasi *transmission bandwidth* maksimum untuk SS bergantung pada *channel bandwidth* system dan *Subcarrier Spacing* yang didefinisikan pada Tabel 8.

Tabel 8. *Transmission bandwidth configuration NRB for FR1*

SCS (kHz)	5 MHz	10 MHz	15 MHz	20 MHz	25 MHz	30 MHz	40 MHz	50 MHz	60 MHz	70 MHz	80 MHz	90 MHz	100 MHz
	NRB	NRB	NRB	NRB	NRB	NRB	NRB	NRB	NRB	NRB	NRB	NRB	NRB
15	25	52	79	106	133	160	216	270	N/A	N/A	N/A	N/A	N/A
30	11	24	38	51	65	78	106	133	162	189	217	245	273
60	N/A	11	18	24	31	38	51	65	79	93	107	121	135

3. Persyaratan Pemancar

Item uji yang dipersyaratkan pada pemancar harus memenuhi nilai di bawah ini dan/atau ETSI TS 138.101-1 V16.5.0 (2020-11) Klausa 6 dengan nilai toleransi pengukuran pemancar pada Klausa II.B.I.3.e dan/atau ETSI TS 138.521-1 V16.5.0 (2020-12).

a. Maximum *output power*

i. Maximum *output power* untuk *single component carrier*

Maximum *output power* untuk semua transmission bandwidth di dalam channel bandwidth didefinisikan pada Tabel 9. Periode pengukuran sekurang-kurangnya dalam satu sub-frame (1 ms).

Tabel 9. SS 5G NR *output power*.

NR band	Class 1 (dBm)	Tolerance (dB)	Class 2 (dBm)	Tolerance (dB)	Class 3 (dBm)	Tolerance (dB)
n1					23	±2
n3					23	±2
n5					23	±2
n8					23	±2
n40			26	±2	23	±2

ii. Maximum *output power* untuk *Inter-band CA*

Maximum *output power* untuk *Inter-band CA* ditunjukkan pada Tabel 10.

Tabel 10. *UE Power Class for uplink inter-band CA (two bands).*

Uplink CA Configuration	Class 1 (dBm)	Tolerance (dB)	Class 2 (dBm)	Tolerance (dB)	Class 3 (dBm)	Tolerance (dB)	Class 4 (dBm)	Tolerance (dB)
CA_n1A-n3A					23	+2/-3 ²		
CA_n1A-n8A					23	+2/-3 ²		
CA_n1A-n40A					23	+2/-3 ²		
CA_n3A-n8A					23	+2/-3 ²		
CA_n3A-n40A					23	+2/-3 ²		
CA_n8A-n40A					23	+2/-3 ²		

NOTE 1: Void
 NOTE 2: 2 refers to the transmission bandwidths confined within F_{UL_low} and $F_{UL_low} + 4$ MHz or $F_{UL_high} - 4$ MHz and F_{UL_high} , the maximum output power requirement is relaxed by reducing the lower tolerance limit by 1.5 dB
 NOTE 3: $P_{PowerClass}$ is the maximum UE power specified without taking into account the tolerance
 NOTE 4: For inter-band carrier aggregation the maximum power requirement should apply to the total transmitted power over all component carriers (per UE).
 NOTE 5: Power class 3 is the default power class unless otherwise stated

iii. Maximum *output power* untuk UL MIMO

Maximum *output power* untuk UL MIMO ditunjukkan pada Tabel 11.

Tabel 11. *UE Power Class for UL MIMO in closed loop spatial multiplexing scheme.*

NR band	Class 1 (dBm)	Tolerance (dB)	Class 2 (dBm)	Tolerance (dB)	Class 3 (dBm)	Tolerance (dB)	Class 4 (dBm)	Tolerance (dB)
n1					23	+2/-3		
n3					23	+2/-3 ¹		
n40					23	+2/-3		

NOTE 1: The transmission bandwidths confined within F_{UL_low} and $F_{UL_low} + 4$ MHz or $F_{UL_high} - 4$ MHz and F_{UL_high} , the maximum output power requirement is relaxed by reducing the lower tolerance limit by 1.5 dB
 NOTE 2: Power class 3 is the default power class unless otherwise stated

Konfigurasi UL MIMO harus memenuhi persyaratan yang ditentukan dalam Tabel 12.

Table 12. *UL MIMO configuration in closed-loop spatial multiplexing scheme.*

Transmission scheme	DCI format	Number of layers	TPMI index
Codebook based uplink	DCI format 0_1	2	0

NOTE 1: The UE is configured with one SRS resource with the parameter $nrofSRS\text{-}Ports$ set to 2.

b. *Output power dynamics*

1) *Minimum output power*

i. *Minimum output power untuk single component carrier*

Minimum controlled output power didefinisikan sebagai *power minimum* untuk setiap *channel bandwidth* sesuai

dengan konfigurasi *transmit bandwidth (resource blocks)* seperti ditunjukkan pada Tabel 13.

Minimum *output power* dihitung sebagai *mean power* dalam satu *sub-frame* (1 ms). *Minimum output power* SS 5G NR tidak boleh melebihi nilai pada Tabel 13.

Tabel 13. *Minimum output power.*

Channel bandwidth (MHz)	Minimum output power (dBm)	Measurement bandwidth (MHz)
5	-40	4.515
10	-40	9.375
15	-40	14.235
20	-40	19.095
25	-39	23.955
30	-38.2	28.815
40	-37	38.895
50	-36	48.615
60	-35.2	58.35
70	-34.6	68.07
80	-34	78.15
90	-33.5	88.23
100	-33	98.31

ii. *Minimum output power* untuk *Inter-band CA*

Untuk *Inter-band* dengan CA two bands NR, *minimum output power* dibatasi per *component carrier* sesuai batas pada Klausul II.B.I.3.b.1.i di peraturan ini.

iii. *Minimum output power* untuk UL MIMO

Untuk UL MIMO, *minimum output power* pada *single port antenna* dibatasi pada Klausul II.B.I.3.b.1.i di peraturan ini.

2) *Transmit OFF power (voluntary)*

i. *Transmit OFF power* untuk *single component carrier*

Transmit OFF power didefinisikan sebagai *mean power* ketika *transmitter* dalam kondisi off. *Transmit OFF power* dihitung dari *mean power* setidaknya dalam satu *sub-frame* (1 ms). *Transmit OFF power* tidak boleh melebihi nilai pada Tabel 14.

Tabel 14. *Transmit OFF power.*

Channel bandwidth (MHz)	Transmit OFF power (dBm)	Measurement bandwidth (MHz)
5	-50	4.515
10	-50	9.375
15	-50	14.235
20	-50	19.095
25	-50	23.955
30	-50	28.815
40	-50	38.895
50	-50	48.615
60	-50	58.35
70	-50	68.07
80	-50	78.15
90	-50	88.23
100	-50	98.31

ii. *Transmit OFF power* untuk *Inter-band CA*

Untuk *Inter-band* dengan *CA two bands NR*, *Transmit OFF power* dibatasi per *component carrier* sesuai batas pada Klausul II.B.I.3.b.2.i di peraturan ini.

iii. *Transmit OFF power* untuk UL MIMO

Untuk UL MIMO, *Transmit OFF power* pada setiap konektor antenna dibatasi sesuai Klausul II.B.I.3.b.2.i di peraturan ini.

c. *Transmit signal quality (voluntary)*

1) *Frequency error*

i. *Frequency error* untuk *single component carrier*

Frekuensi sinyal termodulasi dari SS 5G NR harus memiliki akurasi dalam rentang ± 0.1 PPM yang diamati dalam periode 1 ms. Nilai tersebut dibandingkan dengan frekuensi carrier dari sinyal NR yang diterima.

ii. *Frequency error* untuk *Inter-band CA*

Untuk *Inter-band* dengan *CA two bands NR*, *frequency error* dibatasi per *component carrier* sesuai batas pada Klausul II.B.I.3.c.1.i di peraturan ini.

iii. *Frequency error* untuk UL MIMO

Frekuensi sinyal termodulasi dari SS 5G NR pada setiap konektor antenna pemancar harus memiliki akurasi dalam rentang ± 0.1 PPM yang diamati dalam periode 1 ms. Nilai tersebut dibandingkan dengan frekuensi *carrier* dari sinyal NR yang diterima.

2) *Error Vector Magnitude (EVM)*

i. *EVM untuk single component carrier*

Nilai EVM dinyatakan dalam persen dan tidak boleh melebihi dari nilai yang ditunjukkan pada Tabel 15 dengan parameter yang dipersyaratkan pada Tabel 16.

Tabel 15. Persyaratan EVM.

Parameter	Unit	Average EVM Level
Pi/2-BPSK	%	30
QPSK	%	17.5
16QAM	%	12.5
64QAM	%	8
256 QAM	%	3.5

Tabel 16. Parameter untuk EVM.

Parameter	Unit	Level
UE Output Power	dBm	≥Tabel 13
UE Output Power for 256 QAM	dBm	≥Tabel 13 + 10 dB
Operating conditions		Normal conditions

ii. *EVM untuk Inter-band CA*

Untuk *Inter-band* dengan CA two bands NR, *frequency error* dibatasi per CC sesuai batas pada Klausul II.B.I.3.c.2.i di peraturan ini.

iii. *EVM untuk UL MIMO*

Persyaratan EVM ditentukan dalam Tabel 15 dan berlaku pada setiap konektor antena pengirim. Konfigurasi UL MIMO harus dipenuhi sesuai dengan ketentuan dalam Tabel 12.

d. *Output RF spectrum emissions*

1) *Occupied bandwidth (voluntary)*

i. *Occupied bandwidth untuk single component carrier*

Occupied bandwidth didefinisikan sebagai bandwidth yang mengandung 99% total rata-rata transmit power.

Occupied bandwidth harus lebih kecil daripada bandwidth NR channel yang ditunjukkan pada Tabel 17.

Tabel 17. *Occupied channel bandwidth.*

	NR channel bandwidth												
	5 MHz	10 MHz	15 MHz	20 MHz	25 MHz	30 MHz	40 MHz	50 MHz	60 MHz	70 MHz	80 MHz	90 MHz	100 MHz
Occupied channel bandwidth (MHz)	5	10	15	20	25	30	40	50	60	70	80	90	100

ii. *Occupied bandwidth* untuk *Inter-band CA*

Untuk *Inter-band CA*, *occupied bandwidth* diukur per CC, yang nilainya harus lebih kecil daripada channel bandwidth yang didefinisikan pada Tabel 17.

iii. *Occupied bandwidth* untuk UL MIMO

Occupied bandwidth pada tiap antenna pemancar harus lebih kecil daripada channel bandwidth yang didefinisikan pada Tabel 17.

2) *Spectrum Emission Mask*

i. *Spectrum Emission Mask* untuk *single component carrier*

Spectrum Emission Mask diukur pada rentang frekuensi yang didefinisikan sebagai Δf_{OOB} , mulai dari \pm pinggir *channel bandwidth* NR yang ditetapkan. *Spectrum Emission Mask* untuk bandwidth dan nilai Δf_{OOB} tidak boleh melebihi nilai yang ditunjukkan pada Tabel 18. Untuk frekuensi di atas Δf_{OOB} didefinisikan sebagai *Spurious Emissions*.

Tabel 18. *General NR spectrum emission mask.*

Spectrum emission limit (dBm) / Channel bandwidth														
Δf_{oob} (MHz)	5 MHz	10 MHz	15 MHz	20 MHz	25 MHz	30 MHz	40 MHz	50 MHz	60 MHz	70 MHz	80 MHz	90 MHz	100 MHz	Measurement bandwidth
± 0-1	-13	-13	-13	-13	-13	-13	-13							1 % channel bandwidth
± 0-1								-24	-24	-24	-24	-24	-24	30 kHz
± 1-5	-10	-10	-10	-10	-10	-10	-10	-10	-10	-10	-10	-10	-10	1 MHz
± 5-6	-13	-13	-13	-13	-13	-13	-13	-13	-13	-13	-13	-13	-13	
± 6-10	-25													
± 10-15		-25												
± 15-20			-25											
± 20-25				-25										
± 25-30					-25									
± 30-35						-25								
± 35-40														
± 40-45							-25							
± 45-50														
± 50-55								-25						
± 55-60														
± 60-65									-25					
± 65-70														
± 70-75										-25				
± 75-80														
± 80-85											-25			
± 85-90														
± 90-95												-25		
± 95-100														
± 100-105													-25	

ii. *Spectrum Emission Mask* untuk *Inter-band CA*

Untuk *Inter-band CA* dengan *CA two bands NR*, *Spectrum Emission Mask* SS didefinisikan per CC saat kedua CC tersebut aktif dan persyaratan memenuhi Klausula II.B.I.3.d.2.i. Untuk frekuensi yang menjadi tempat overlap antara beberapa *Spectrum Emission Mask* dari *component carrier*, maka *Spectrum Emission Mask* (yang memungkinkan memiliki nilai *power spectral density* lebih tinggi) berlaku pada frekuensi itu. Untuk frekuensi yang menjadi tempat overlap antara *Spectrum Emission Mask* dari *component carrier* dengan channel bandwidth dari CC yang lain, maka *Emission Mask* tidak berlaku untuk frekuensi itu.

iii. *Spectrum Emission Mask* untuk UL MIMO

Persyaratan *Spectrum Emission Mask* yang ditentukan dalam Klausula II.B.I.3.d.2.i berlaku pada setiap konektor antenna pengirim.

3) *Adjacent Channel Leakage Power Ratio (ACLR)*

ACLR didefinisikan sebagai rasio antara *power* rata-rata terfilter pada kanal frekuensi sendiri dan *power* rata-rata terfilter di wilayah frekuensi di sampingnya.

a) NR *Adjacent Channel Leakage Power Ratio* (NR ACLR)

i. NR ACLR untuk *single component carrier*

NR ACLR adalah rasio antara *power* rata-rata terfilter pada kanal frekuensi sendiri dan *power* rata-rata terfilter di wilayah frekuensi NR di sampingnya pada *nominal channel spacing*.

Nilai NR ACLR didapat dengan menggunakan filter *rectangular* dan parameter pengukuran bandwidth yang dipersyaratkan pada Tabel 19.

Tabel 19. Parameter Pengukuran bandwidth untuk NR ACLR.

NR channel bandwidth / NR ACLR measurement bandwidth													
	5 MHz	10 MHz	15 MHz	20 MHz	25 MHz	30 MHz	40 MHz	50 MHz	60 MHz	70 MHz	80 MHz	90 MHz	100 MHz
NR ACLR measurement bandwidth (MHz)	4.515	9.375	14.235	19.095	23.955	28.815	38.895	48.615	58.35	68.07	78.15	88.23	98.31

Jika channel power berdekatan yang terukur bernilai lebih besar dari -50 dBm, maka NR ACLR harus bernilai lebih besar daripada nilai yang ditunjukkan pada Tabel 20.

Tabel 20. NR ACLR *requirement*.

	Power class 2	Power class 3
NR ACLR	31 dB	30 dB

ii. NR ACLR untuk *Inter-band CA*

Untuk *Inter-band CA* dengan *CA two bands NR*, nilai NR ACLR didefinisikan per CC saat kedua CC tersebut aktif dan memenuhi pada Klausa II.B.I.3.d.3.a.i.

iii. NR ACLR untuk UL MIMO

Persyaratan NR ACLR yang ditentukan dalam Klausa II.B.I.3.d.3.a.i berlaku pada setiap konektor antena pengirim.

b) UTRA *Adjacent Channel Leakage Power Ratio* (UTRA ACLR)

i. UTRA ACLR untuk *single component carrier*

UTRA ACLR adalah rasio antara *power* rata-rata terfilter pada kanal frekuensi sendiri dan *power* rata-rata terfilter di wilayah frekuensi UTRA di sampingnya.

UTRA ACLR pertama (UTRA ACLR1) ditentukan berdasarkan frekuensi UTRA di sampingnya yang memiliki frekuensi tengah $\pm 2,5$ MHz dari tepi channel NR. UTRA ACLR kedua (UTRA ACLR2) ditentukan berdasarkan frekuensi UTRA di sampingnya yang memiliki frekuensi tengah $\pm 7,5$ MHz dari tepi channel NR.

Channel power NR yang dialokasikan diukur menggunakan filter rectangular dengan parameter pengukuran bandwidth sesuai persyaratan pada Tabel 19.

Jika channel power bersebelahan yang terukur bernilai lebih besar dari -50 dBm, maka UTRA ACLR1 dan UTRA ACLR2 harus bernilai lebih besar daripada nilai pada Tabel 21.

Tabel 21. UTRA ACLR *requirement*.

	Power class 3
UTRA_{ACLR1}	33 dB
UTRA_{ACLR2}	36 dB

ii. UTRA ACLR untuk *Inter-band CA*

Untuk *inter-band CA* dengan *CA two bands* NR, UTRA ACLR didefinisikan per CC saat kedua CC tersebut aktif dan memenuhi persyaratan pada Klausula II.B.I.3.d.3.b.i.

iii. UTRA ACLR untuk UL MIMO

Persyaratan UTRA ACLR ditentukan dalam Klausula II.B.I.3.d.3.b.i dan berlaku pada setiap konektor antena pengirim.

4) *Transmitter spurious emission*

a) *General spurious emission*

- i. *General spurious emission* untuk *single component carrier*

Batas *spurious emission* berlaku untuk rentang frekuensi yang lebih besar dari F_{OOB} (MHz), yang didefinisikan pada Tabel 22 dari tepi *channel bandwidth*.

Tabel 22. Batas antara domain NR OBUE dan NR *Spurious Emission*.

Channel bandwidth	OOB boundary F_{OOB} (MHz)
$BW_{Channel}$	$BW_{Channel} + 5$

Batas nilai *spurious emission* pada Tabel 23 berlaku untuk semua konfigurasi pita pemancar (N_{RB}) dan *channel bandwidth*.

Tabel 23. Batas nilai *spurious emission*.

Frequency Range	Maximum Level	Measurement bandwidth
$9 \text{ kHz} \leq f < 150 \text{ kHz}$	-36 dBm	1 kHz
$150 \text{ kHz} \leq f < 30 \text{ MHz}$	-36 dBm	10 kHz
$30 \text{ MHz} \leq f < 1000 \text{ MHz}$	-36 dBm	100 kHz
$1 \text{ GHz} \leq f < 12.75 \text{ GHz}$	-30 dBm	1 MHz

- ii. *General spurious emission* untuk *Inter-band CA*

Untuk *Inter-band CA* dengan CA two NR bands, persyaratan *spurious emission* pada Tabel 23 berlaku untuk rentang frekuensi yang lebih dari F_{OOB} sebagaimana didefinisikan dalam Tabel 22 dari tepi bandwidth CC. Untuk beberapa frekuensi, jika *spurious emission* dari setiap *component carrier* mengalami overlap dengan *spectrum emission mask* atau *channel bandwidth* CC lain, maka persyaratan *general spurious emission* ini tidak berlaku untuk frekuensi tersebut.

iii. *General spurious emission* untuk UL MIMO

Persyaratan *General spurious emission* ditentukan dalam Klausa II.B.I.3.d.4.a.i dan berlaku pada setiap konektor antena pengirim.

b) *Spurious emissions* untuk *co-existence* SS

i. *Spurious emissions* untuk *co-existence* SS *single component carrier*

Bagian ini menentukan persyaratan untuk pita NR yang melakukan *co-existence* dengan *protected bands* dengan nilai yang ditunjukkan pada Tabel 24.

Tabel 24. *Requirements for spurious emissions for co-existence* SS.

NR Band	Spurious emission for UE co-existence						
	Protected band	Frequency range (MHz)			Maximum Level (dBm)	MBW (MHz)	NOTE (TS38.1 01-1)
n1	E-UTRA Band 1, 5, 8, 40	F _{DL,low}	-	F _{DL,high}	-50	1	
	E-UTRA Band 3	F _{DL,low}	-	F _{DL,high}	-50	1	15
	Frequency range	1880	-	1895	-40	1	15, 27
	Frequency range	1895	-	1915	-15.5	5	15, 26, 27
	Frequency range	1915	-	1920	+1.6	5	15, 26, 27
n3	E-UTRA Band 1, 5, 8, 40	F _{DL,low}	-	F _{DL,high}	-50	1	
	E-UTRA Band 3	F _{DL,low}	-	F _{DL,high}	-50	1	15
	Frequency range	1884.5	-	1915.7	-41	0.3	13
n5	E-UTRA Band 1, 3, 5, 8, 40	F _{DL,low}	-	F _{DL,high}	-50	1	
	Frequency range	1884.5	-	1915.7	-41	0.3	8,39
n8	E-UTRA Band 1, 40	F _{DL,low}	-	F _{DL,high}	-50	1	
	E-UTRA band 3	F _{DL,low}	-	F _{DL,high}	-50	1	2
	E-UTRA 8	F _{DL,low}	-	F _{DL,high}	-50	1	15
	Frequency range	1884.5	-	1915.7	-41	0.3	8
n40	E-UTRA Band 1, 3, 5, 8	F _{DL,low}	-	F _{DL,high}	-50	1	

ii. *Spurious emissions* untuk *co-existence* SS untuk *Inter-band CA*

Untuk *Inter-band CA* dengan CA two NR bands, persyaratan pada Tabel 25 berlaku untuk setiap CC saat semua CC aktif.

Tabel 25. Requirements for uplink inter-band carrier aggregation (two bands).

NR CA combination	Spurious emission						
	Protected Band	Frequency range (MHz)		Maximum Level (dBm)	MBW (MHz)	NOTE (TS38.101-1)	
CA_n1-n3	E-UTRA Band 1, 5, 8, 40	F _{DL_low}	-	F _{DL_high}	-50	1	
	E-UTRA band 3	F _{DL_low}	-	F _{DL_high}	-50	1	4
	Frequency range	1884.5	-	1915.7	-41	0.3	17
	Frequency range	1880	-	1895	-40	1	4,6
	Frequency range	1895	-	1915	-15.5	5	4, 6, 7
	Frequency range	1915	-	1920	+1.6	5	4, 6, 7
CA_n1-n8	E-UTRA Band 40	F _{DL_low}	-	F _{DL_high}	-50	1	
	E-UTRA Band 3	F _{DL_low}	-	F _{DL_high}	-50	1	2
	E-UTRA Band 1, 8	F _{DL_low}	-	F _{DL_high}	-50	1	4
	Frequency range	1884.5	-	1915.7	-41	0.3	3
	Frequency range	1880	-	1895	-40	1	4, 6
	Frequency range	1895	-	1915	-15.5	5	4, 6, 7
CA_n1-n40	E-UTRABand 1, 5, 8,	F _{DL_low}	-	F _{DL_high}	-50	1	
	Band 3	F _{DL_low}	-	F _{DL_high}	-50	1	4
	Frequency range	1880		1895	-40	1	4, 14
	Frequency range	1895		1915	-15.5	5	4, 7, 14
	Frequency range	1915		1920	+1.6	5	4, 7, 14
CA_n3-n8	E-UTRA Band 1, 40	F _{DL_low}	-	F _{DL_high}	-50	1	
	E-UTRA band 3, 8	F _{DL_low}	-	F _{DL_high}	-50	1	2, 4
	Frequency range	1884.5	-	1915.7	-41	0.3	3
	Frequency range	860	-	890	-40	1	4, 5
CA_n8-n40	E-UTRA Bands 1	F _{DL_low}	-	F _{DL_high}	-50	1	
	UTRA Bands 3	F _{DL_low}	-	F _{DL_high}	-50	1	2
	Band 8	F _{DL_low}	-	F _{DL_high}	-50	1	4
	Frequency range	860	-	890	-40	1	4, 5
	Frequency range	1884.5	-	1915.7	-41	0.3	3, 5

iii. *Spurious emissions* untuk *co-existence* SS UL MIMO

Persyaratan *Spurious emissions* untuk *co-existence* SS ditentukan dalam Klausa II.B.I.3.d.4.b.i dan berlaku pada setiap konektor antena pengirim.

5) *Transmit Intermodulation (voluntary)*

i. *Transmit Intermodulation* untuk *single component carrier*

Transmit intermodulation performance adalah ukuran kemampuan pemancar untuk mencegah terjadinya power sinyal mencapai area non-linier yang disebabkan oleh datangnya *wanted signal* dan *interfering signal* bersamaan ke pemancar melalui antena.

Transmit intermodulation ditentukan oleh rasio daya rata-rata *wanted signal* terhadap daya rata-rata *intermodulation product* ketika sinyal *interfering* CW ditambahkan pada level di bawah *wanted signal* pada setiap port antena pemancar dengan port antena lainnya jika ada yang dihentikan. *Power*

wanted signal dan power intermodulation product diukur dengan NR rectangular filter dengan ukuran bandwidth dan persyaratan yang ditunjukkan pada Tabel 25a.

Tabel 25a. Transmit Intermodulation.

Wanted signal channel bandwidth	BW _{Channel}	
Interference signal frequency offset from channel center	BW _{Channel}	2*BW _{Channel}
Interference CW signal level	-40 dBc	
Intermodulation product	< -29 dBc	< -35 dBc
Measurement bandwidth	The maximum transmission bandwidth configuration among the different SCS's for the channel BW as defined in Table 6.5.2.4.1-1 (TS 138.101-1)	
Measurement offset from channel center	BW _{Channel} and 2*BW _{Channel}	2*BW _{Channel} and 4*BW _{Channel}

ii. *Transmit Intermodulation* untuk *Inter-band CA*

Untuk *Inter-band CA uplink* dengan dua *band NR*, persyaratan *transmit intermodulation* ditentukan dalam Tabel 25a yang berlaku untuk setiap *component carrier* yang keduanya aktif.

iii. *Transmit Intermodulation* untuk UL MIMO

Untuk SS yang mendukung UL MIMO, persyaratan transmit intermodulation ditentukan pada setiap konektor transmit antenna dan *wanted signal* yang didefinisikan sebagai jumlah output power dari kedua konektor transmit antenna SS.

Untuk SS dengan dua konektor antenna dalam *closed-loop spatial multiplexing scheme*, persyaratan ditentukan pada Klausula II.B.I.3.d.5.i dan diterapkan untuk setiap konektor antenna UL MIMO seperti ditunjukkan pada Klausula II.B.I.3.a.iii.

e. Toleransi Pengukuran Pemancar

Maksimum nilai *Test Tolerance* (TT) dari pengukuran pemancar ditentukan pada setiap parameter sesuai dengan nilai pada ETSI TS 138.521-1 V16.5.0 (2020-12), digunakan pada saat pengujian perangkat.

4. Persyaratan Penerima

Item uji yang dipersyaratkan pada penerima harus memenuhi nilai di bawah ini dan/atau ETSI TS 138.101-1 V16.5.0 (2020-11) Klausa 7 dengan nilai toleransi pengukuran pemancar pada Klausa II.B.I.4.h dan/atau ETSI TS 138.521-1 V16.5.0 (2020-12).

a. *Reference sensitivity level*

i. *Reference sensitivity level* untuk *single component carrier*

Reference sensitivity power level REFSSENS adalah *power* rata-rata minimum yang diterima pada tiap-tiap *port* antenna SS untuk semua kategori SS yang harus menghasilkan *throughput* lebih dari atau sama dengan 95% dari *throughput* maksimum yang didapat dengan pengukuran referensi (*reference measurement channel*) dengan parameter yang didefinisikan pada bagian Annex A.2.2.2, A.2.3.2, A.3.2, dan A.3.3 pada dokumen ETSI TS 138.101-1 V16.5.0 (2020-11) (dengan *one sided dynamic OCNG Pattern* OP.1 FDD/TDD untuk sinyal DL seperti dijelaskan dalam Annex A.5.1.1 / A.5.2.1 dokumen ETSI TS 138.101-1 V16.5.0 (2020-11)). Penerima harus memiliki *receiver sensitivity level* sama dengan atau di bawah dari parameter pada Tabel 26 dan Tabel 27.

Tabel 26. *Two antenna port reference sensitivity* QPSK PREFSENS

Operating band / SCS / Channel bandwidth / Duplex-mode															
Operating Band	SCS kHz	5 MHz (dBm)	10 MHz (dBm)	15 MHz (dBm)	20 MHz (dBm)	25 MHz (dBm)	30 MHz (dBm)	40 MHz (dBm)	50 MHz (dBm)	60 MHz (dBm)	70 MHz (dBm)	80 MHz (dBm)	90 MHz (dBm)	100 MHz (dBm)	Duplex Mode
n1	15	-100.0	-96.8	-95.0	-93.8	-92.7	-91.9	-90.6	-89.6						FDD
	30		-97.1	-95.1	-94.0	-92.8	-92.0	-90.7	-89.7						
	60		-97.5	-95.4	-94.2	-93.0	-92.1	-90.9	-89.7						
n3	15	-97.0	-93.8	-92.0	-90.8	-89.7	-88.9	-82.3							FDD
	30		-94.1	-92.1	-91.0	-89.8	-89.0	-82.4							
	60		-94.5	-92.4	-91.2	-90.0	-89.1	-82.6							
n5	15	-98.0	-94.8	-93.0	-86.8										FDD
	30		-95.1	-93.1	-88.6										
	60														
n8	15	-97.0	-93.8	-91.4	-85.8										FDD
	30		-94.1	-91.7	-87.2										
	60														
n40	15	-100.0	-96.8	-95.0	-93.8	-92.7	-91.9	-90.6	-89.6						TDD
	30		-97.1	-95.1	-94.0	-92.8	-92.0	-90.7	-89.7	-88.9		-87.6			
	60		-97.5	-95.4	-94.2	-93.0	-92.1	-90.9	-89.8	-89.1		-87.6			

Untuk SS pada *band* yang berlaku yang dilengkapi dengan 4 Rx port antenna, *reference sensitivity* untuk 2 Rx port antenna pada Tabel 26 harus dijumlahkan dengan nilai yang diberikan dalam $\Delta R_{IB,4R}$ pada Tabel 27.

Tabel 27. *Four antenna port reference sensitivity allowance $\Delta R_{IB,4R}$.*

Operating band	$\Delta R_{IB,4R}$ (dB)
n1, n3, n40	-2.7

Persyaratan *reference receive sensitivity* (REFSENS) yang ditentukan dalam Tabel 26 dan Tabel 27 harus didapat dengan bandwidth transmisi *uplink* kurang dari atau sama dengan nilai yang ditentukan dalam Tabel 28.

Tabel 28. *Uplink configuration for reference sensitivity.*

Operating band / SCS / Channel bandwidth / Duplex mode															
Operating Band	SCS kHz	5 MHz	10 MHz	15 MHz	20 MHz	25 MHz	30 MHz	40 MHz	50 MHz	60 MHz	70 MHz	80 MHz	90 MHz	100 MHz	Duplex Mode
n1	15	25	50 ¹	75 ¹	100 ¹	128 ¹	128 ¹	128 ¹	128 ¹						FDD
	30		24	36 ¹	50 ¹	64 ¹	64 ¹	64 ¹	64 ¹						
	60		10 ¹	18	24	30 ¹	30 ¹	30 ¹	30 ¹						
n3	15	25	50 ¹	50 ¹	50 ¹	50 ¹	50 ¹	50 ¹							FDD
	30		24	24 ¹	24 ¹	24 ¹	24 ¹	24 ¹							
	60		10 ¹	10 ¹	10 ¹	10 ¹	10 ¹	10 ¹							
n5	15	25	25 ¹	20 ¹	20 ¹										FDD
	30		12 ¹	10 ¹	10 ¹										
	60														
n8	15	25	25 ¹	20 ¹	20 ¹										FDD
	30		12 ¹	10 ¹	10 ¹										
	60														
n40	15	25	50	75	100	128	160	216	270						TDD
	30		24	36	50	64	75	100	128	162		216			
	60		10	18	24	30	36	50	64	75		100			

NOTE 1: UL resource blocks shall be located as close as possible to the downlink operating band but confined within the transmission bandwidth configuration for the channel bandwidth (Table 5.3.2-1 (ETSI TS 138.101-1)).

ii. *Reference sensitivity level untuk Intra-band contiguous CA*

Untuk *Intra-band contiguous CA*, *throughput* tiap-tiap CC harus bernilai lebih dari atau sama dengan 95% dari *throughput* maksimum yang didapat dengan pengukuran referensi (*reference measurement channel*) dengan parameter yang didefinisikan pada bagian Annex A.2.2.2, A.2.3.2, A.3.2, dan A.3.3 pada dokumen ETSI TS 138.101-1 V16.5.0 (2020-11) (dengan *one sided dynamic OCNG Pattern* OP.1 FDD/TDD untuk sinyal DL seperti dijelaskan dalam Annex A.5.1.1 /

A.5.2.1 dokumen ETSI TS 138.101-1 V16.5.0 (2020-11)). Penerima harus memiliki receiver sensitivity level sama dengan atau di bawah dari parameter pada Tabel 26 dan Tabel 27, dan harus memenuhi bandwidth transmisi *uplink* kurang dari atau sama dengan yang ditentukan dalam Tabel 28.

- iii. *Reference sensitivity level* untuk *Intra-band non-contiguous CA*
 Untuk *Intra-band non-contiguous CA* dengan satu *uplink carrier* dan dua atau lebih *sub-blok downlink*, throughput tiap-tiap *downlink* CC harus bernilai lebih dari atau sama dengan 95% dari *throughput* maksimum yang didapat dengan pengukuran referensi (*reference measurement channel*) dengan parameter yang didefinisikan pada bagian Annex A.2.2, A.2.3, dan A.3.2 pada dokumen ETSI TS 138.101-1 V16.5.0 (2020-11) (dengan *one sided dynamic OCNG Pattern* OP.1 FDD/TDD untuk sinyal DL seperti dijelaskan dalam Annex A.5.1.1 / A.5.2.1 dokumen ETSI TS 138.101-1 V16.5.0 (2020-11)). Penerima harus memiliki *receiver sensitivity level* sama dengan atau di bawah dari parameter pada Tabel 26 dan Tabel 27, dengan *reference sensitivity power level* meningkat sebesar ΔR_{IBNC} yang diberikan pada Tabel 29.

Tabel 29. *Intra-band non-contiguous CA with one uplink configuration for reference sensitivity.*

CA configuration	SCS (kHz)	Aggregated channel bandwidth (PCC+SCC)	W_{gap} / [MHz]	UL PCC allocation	ΔR_{IBNC} (dB)	Duplex mode
CA_n3(2A)	15	25RB+25RB	$W_{gap}= 65.0$	12	4.7	FDD
			$W_{gap}= 45.0$	25	0.0	

- iv. *Reference sensitivity level* untuk *Inter-band CA*

Untuk *Inter-band CA* dengan satu CC per tiap-tiap band dan satu band NR untuk *uplink*, throughput harus lebih dari atau sama dengan 95% dari throughput maksimum yang didapat dengan pengukuran referensi (*reference measurement channel*) dengan parameter yang didefinisikan pada bagian Annex A.2.2.2, A.2.3.2, A.3.2, dan A.3.3 pada dokumen ETSI TS 138.101-1 V16.5.0 (2020-11) (dengan *one sided dynamic*

OCNG *Pattern* OP.1 FDD/TDD untuk sinyal DL seperti dijelaskan dalam Annex A.5.1.1 / A.5.2.1 dokumen ETSI TS 138.101-1 V16.5.0 (2020-11)).

Penerima harus memiliki receiver sensitivity level sama dengan atau di bawah dari parameter pada Tabel 26, Tabel 27 yang dimodifikasi sesuai Klausula 7.3A.3.2 pada dokumen ETSI TS 138.101-1 V16.5.0 (2020-11), dan harus memenuhi bandwidth transmisi *uplink* kurang dari atau sama dengan yang ditentukan dalam Tabel 28.

v. *Reference sensitivity level* untuk UL MIMO

Persyaratan minimum yang ditentukan dalam Klausula II.B.I.4.a.i harus dipenuhi dan parameter *reference measurement channel* yang didefinisikan pada bagian Annex A.2.2 dan A.2.3 pada dokumen ETSI TS 138.101-1 V16.5.0 (2020-11) untuk gelombang CP-OFDM berlaku.

b. *Maximum Input Level (voluntary)*

i. *Maximum Input Level* untuk *single component carrier*

Maximum input level adalah power rata-rata maksimum yang diterima pada *port* antenna SS yang harus menghasilkan *throughput* memenuhi atau melebihi nilai minimum yang didapat dengan pengukuran referensi (*reference measurement channel*).

Throughput harus lebih dari atau sama dengan 95% dari *throughput* maksimum yang didapat dengan pengukuran referensi (*reference measurement channel*) dengan parameter yang didefinisikan pada bagian Annex A.3.2, dan A.3.3 pada dokumen ETSI TS 138.101-1 V16.5.0 (2020-11) (dengan *one sided dynamic* OCNG *Pattern* OP.1 FDD/TDD seperti dijelaskan dalam Annex A.5.1.1 / A.5.2.1 dokumen ETSI TS 138.101-1 V16.5.0 (2020-11)). Penerima harus memiliki maksimum *input level* yang ditunjukkan pada Tabel 30.

Tabel 30. *Maximum input level.*

Rx Parameter	Units	Channel bandwidth												
		5 MHz	10 MHz	15 MHz	20 MHz	25 MHz	30 MHz	40 MHz	50 MHz	60 MHz	70 MHz	80 MHz	90 MHz	100 MHz
Power in Transmission Bandwidth Configuration	dBm	-25 ²				-24 ²	-23 ²	-22 ²	-21 ²	-20 ²				
		-27 ³				-26 ³	-25 ³	-24 ³	-23 ³	-22 ³				
NOTE 1: The transmitter shall be set to 4 dB below P _{CMAX,L,f,c} at the minimum uplink configuration specified in Table 7.3.2-3 with P _{CMAX,L,f,c} as defined in clause 6.2.4 (ETSI TS 138.101-1).														
NOTE 2: Reference measurement channel is A.3.2.3 or A.3.3.3 (ETSI TS 138.101-1) for 64 QAM.														
NOTE 3: Reference measurement channel is A.3.2.4 or A.3.3.4 (ETSI TS 138.101-1) for 256 QAM.														

ii. *Maximum Input Level* untuk *Intra-band contiguous CA*

Maximum Input Level untuk *Intra-band contiguous CA* didefinisikan sebagai *power* rata-rata maksimum yang diterima pada *port* antena SS, dalam konfigurasi *Transmission bandwidth* pada tiap-tiap CC.

Throughput harus lebih dari atau sama dengan 95% dari *throughput* maksimum yang didapat dengan pengukuran referensi (*reference measurement channel*) dengan parameter yang didefinisikan pada bagian Annex A.3.2, dan A.3.3 pada dokumen ETSI TS 138.101-1 V16.5.0 (2020-11) (dengan *one sided dynamic OCNG Pattern* OP.1 FDD/TDD seperti dijelaskan dalam Annex A.5.1.1 / A.5.2.1 dokumen ETSI TS 138.101-1 V16.5.0 (2020-11)). Penerima harus memiliki maksimum input level seperti ditunjukkan pada Tabel 31.

Tabel 31. *Maximum input level for Intra-band contiguous CA.*

Rx Parameter	Units	NR CA Bandwidth Class			
		B	C	D	
Power in largest transmission bandwidth configuration CC, P _{largest BW}	dBm	-23 ²	-23 ²	-25 ²	
		-25 ³	-25 ³	-27 ³	
Power in each other CC	dBm	$P_{largest\ BW} + 10 \cdot \log\{(N_{RB,c} \cdot SCS_c) / (N_{RB, largest\ BW} \cdot SCS_{largest\ BW})\}$			
NOTE 1: The transmitter shall be set to 4 dB below P _{CMAX,L,f,c} at the minimum uplink configuration specified in Table 7.3.2-3 with P _{CMAX,L,f,c} as defined in clause 6.2.4 (ETSI TS 138.101-1).					
NOTE 2: Reference measurement channel is A.3.2.3 or A.3.3.3 (ETSI TS 138.101-1) for 64 QAM.					
NOTE 3: Reference measurement channel is A.3.2.4 or A.3.3.4 (ETSI TS 138.101-1) for 256 QAM.					

iii. *Maximum Input Level* untuk *Intra-band non-contiguous CA*

Untuk *Intra-band non-contiguous CA*, satu *uplink carrier* dan dua atau lebih *sub-blok downlink*, masing-masing lebih besar dari atau sama dengan 5 MHz, persyaratan *Maximum Input*

Level ditentukan dengan konfigurasi *uplink* sesuai dengan Tabel 29. Untuk konfigurasi *uplink* ini, SS harus memenuhi persyaratan untuk setiap sub-blok sebagaimana ditunjukkan dalam Tabel 30 dan Tabel 31 untuk satu CC dan dua CC per sub-blok.

Throughput tiap-tiap CC harus lebih dari atau sama dengan 95% dari *throughput* maksimum yang didapat dengan pengukuran referensi (*reference measurement channel*) dengan parameter yang didefinisikan pada bagian Annex A.3.2, dan A.3.3 pada dokumen ETSI TS 138.101-1 V16.5.0 (2020-11) (dengan *one sided dynamic OCNG Pattern OP.1 FDD/TDD* seperti dijelaskan dalam Annex A.5.1.1 / A.5.2.1 dokumen ETSI TS 138.101-1 V16.5.0 (2020-11)). Persyaratan ini berlaku untuk semua *carriers downlink* aktif.

iv. *Maximum Input Level* untuk *Inter-band CA*

Untuk *Inter-band CA* dengan satu CC per tiap-tiap band dan satu band NR untuk *uplink*, *Maximum Input Level* didefinisikan sebagai input power maksimum saat *uplink* aktif terjadi pada pita selain pita yang memiliki *downlink* yang sedang diuji. Untuk konfigurasi NR CA termasuk pita operasi tanpa pita *uplink* atau pita operasi dengan bagian *downlink* yang tidak berpasangan, persyaratan untuk semua *downlink* harus dipenuhi dengan *single uplink carrier* yang aktif di setiap pita yang memiliki kemampuan *uplink*. SS harus memenuhi persyaratan yang ditentukan dalam Klausa II.B.I.4.b.i untuk setiap CC dan semua *carrier downlink* aktif.

Throughput harus lebih dari atau sama dengan 95% dari *throughput* maksimum yang didapat dengan pengukuran referensi (*reference measurement channel*) dengan parameter yang didefinisikan pada bagian Annex A.3.2 dan A.3.3 pada dokumen ETSI TS 138.101-1 V16.5.0 (2020-11) (dengan *one sided dynamic OCNG Pattern OP.1 FDD/TDD* seperti dijelaskan dalam Annex A.5.1.1 / A.5.2.1 dokumen ETSI TS 138.101-1 V16.5.0 (2020-11)), untuk setiap CC.

v. *Maximum Input Level* untuk UL MIMO

Persyaratan dalam Klausa II.B.I.4.b.i harus dipenuhi oleh UL MIMO.

c. *Receiver spurious emissions*

Receiver spurious emissions adalah power emisi terbangkitkan atau terkuatkan di penerima yang muncul di antena konektor SS 5G NR. *Receiver spurious emissions* pada mode *single component carrier* dan/atau CA harus memenuhi nilai yang ditunjukkan pada Tabel 32.

Tabel 32. *General receiver spurious emission requirements.*

Frequency range	Measurement bandwidth	Maximum level
$30 \text{ MHz} \leq f < 1 \text{ GHz}$	100 kHz	-57 dBm
$1 \text{ GHz} \leq f \leq 12.75 \text{ GHz}$	1 MHz	-47 dBm

d. *Blocking characteristics*

Blocking characteristics adalah ukuran kemampuan perangkat untuk menerima *wanted signal* pada kanal yang ditentukan dengan adanya sinyal *unwanted interferer* pada frekuensi *adjacent channels* atau selain dari frekuensi *spurious response* tanpa menyebabkan degradasi melebihi batas yang ditentukan.

1) *In-band blocking*

i. *In-band blocking* untuk *single component carrier*

Untuk *bands* NR dengan $F_{DL_high} < 2700 \text{ MHz}$ dan $F_{UL_high} < 2700 \text{ MHz}$, *in-band blocking* didefinisikan sebagai ukuran kemampuan perangkat dalam menerima *wanted signal* saat *unwanted interfering signal* masuk ke *band* penerima SS atau ke 15 MHz pertama di bawah atau di atas *band* penerima SS.

Throughput harus lebih besar dari atau sama dengan 95% dari *throughput* maksimum yang didapat dengan pengukuran referensi (*reference measurement channel*) dengan parameter yang didefinisikan pada bagian Annex A.2.2, A.2.3, A.3.2 dan A.3.3 pada dokumen ETSI TS 138.101-1 V16.5.0 (2020-11) (dengan *one sided dynamic OCNG Pattern* OP.1 FDD/TDD seperti dijelaskan dalam

Annex A.5.1.1 / A.5.2.1 dokumen ETSI TS 138.101-1 V16.5.0 (2020-11)). Parameter *in-band blocking* dipersyaratkan pada Tabel 33 dan Tabel 34.

Syarat relative throughput harus dipenuhi untuk semua SCS dari bandwidth wanted signal. Persyaratan hanya berlaku untuk *carriers* yang berpasangan sebagaimana tercantum pada Tabel 2.

Tabel 33. Parameter *in-band blocking* untuk *bands* NR dengan $F_{DL_high} < 2700$ MHz dan $F_{UL_high} < 2700$ MHz.

RX parameter	Units	Channel bandwidth				
		5 MHz	10 MHz	15 MHz	20 MHz	25 MHz
Power in transmission bandwidth configuration	dBm	REFSENS + channel bandwidth specific value below				
	dB	6	6	7	9	10
$BW_{interferer}$	MHz	5				
$F_{offset, case 1}$	MHz	7.5				
$F_{offset, case 2}$	MHz	12.5				
RX parameter	Units	Channel bandwidth				
		30 MHz	40 MHz	50 MHz	60 MHz	80 MHz
Power in transmission bandwidth configuration	dBm	REFSENS + channel bandwidth specific value below				
	dB	11	12	13	14	15
$BW_{interferer}$	MHz	5				
$F_{offset, case 1}$	MHz	7.5				
$F_{offset, case 2}$	MHz	12.5				
RX parameter	Units	Channel bandwidth				
		90 MHz	100 MHz			
Power in transmission bandwidth configuration	dBm	REFSENS + channel bandwidth specific value below				
	dB	15.5	16			
$BW_{interferer}$	MHz	5				
$F_{offset, case 1}$	MHz	7.5				
$F_{offset, case 2}$	MHz	12.5				
NOTE 1: The transmitter shall be set to 4dB below $P_{C_{MAX_L,f,c}}$ at the minimum UL configuration specified in Table 7.3.2-3 with $P_{C_{MAX_L,f,c}}$ defined in clause 6.2.4 (ETSI TS 138.101-1).						
NOTE 2: The interferer consists of the RMC specified in Annexes A.3.2.2 and A.3.3.2 with one sided dynamic OCNG Pattern OP.1 FDD/TDD for the DL-signal as described in Annex A.5.1.1/A.5.2.1 and 15 kHz SCS (ETSI TS 138.101-1).						

Tabel 34. In-band blocking untuk NR bands dengan $F_{DL_high} < 2700$ MHz dan $F_{UL_high} < 2700$ MHz

NR band	Parameter	Unit	Case 1	Case 2
		$P_{interferer}$	dBm	-56
	$F_{interferer}$ (offset)	MHz	$-BW_{Channel}/2 - F_{offset, case 1}$ and $BW_{Channel}/2 + F_{offset, case 1}$	$\leq -BW_{Channel}/2 - F_{offset, case 2}$ and $\geq BW_{Channel}/2 + F_{offset, case 2}$
n1, n3, n5, n8, n40.	$F_{interferer}$	MHz	NOTE 2	$F_{DL_low} - 15$ to $F_{DL_high} + 15$
<p>NOTE 1: The absolute value of the interferer offset $F_{interferer}$ (offset) shall be further adjusted to $(\lceil F_{interferer} / SCS \rceil + 0.5) SCS$ MHz with SCS the sub-carrier spacing of the wanted signal in MHz. The interferer is an NR signal with 15 kHz SCS.</p> <p>NOTE 2: For each carrier frequency, the requirement applies for two interferer carrier frequencies: a: $-BW_{Channel}/2 - F_{offset, case 1}$; b: $BW_{Channel}/2 + F_{offset, case 1}$</p> <p>NOTE 3: n48 follows the requirement in this frequency range according to the general requirement defined in Clause 7.1 (ETSI TS 138.101-1).</p>				

ii. *In-band blocking untuk Intra-band contiguous CA*

Parameter *in-band blocking* untuk *adjacent channel interferer* di sisi *aggregated downlink signal* pada offset frekuensi yang ditentukan menggunakan parameter yang dipersyaratkan pada Tabel 35 dan *interferer power* hingga -25 dBm.

Throughput tiap-tiap carrier harus lebih besar dari atau sama dengan 95% dari *throughput* maksimum yang didapat dengan pengukuran referensi (*reference measurement channel*) dengan parameter yang didefinisikan pada bagian Annex A.2.2, A.2.3, A.3.2 dan A.3.3 pada dokumen ETSI TS 138.101-1 V16.5.0 (2020-11) (dengan *one sided dynamic OCNG Pattern OP.1 FDD/TDD* untuk sinyal *downlink* seperti dijelaskan dalam Annex A.5.1.1 / A.5.2.1 dokumen ETSI TS 138.101-1 V16.5.0 (2020-11)).

Tabel 35. *In-band blocking parameters for intra-band contiguous CA with $F_{DL_low} < 2700$ MHz and $F_{UL_low} < 2700$ MHz.*

Rx Parameter	Units	NR CA bandwidth class	
		B	C
Pw in Transmission Bandwidth Configuration, per CC	dBm	REFSENS + NR CA bandwidth class specific value below	
		16.0	19.0
$BW_{interferer}$	MHz	5	5
$F_{offset, case 1}$	MHz	7.5	7.5
$F_{offset, case 2}$	MHz	12.5	12.5
<p>NOTE 1: The transmitter shall be set to 4 dB below $P_{CMAX_L,f,c}$ at the minimum UL configuration specified in Table 7.3.2-3 with $P_{CMAX_L,f,c}$ defined in clause 6.2.4 (ETSI TS 138.101-1).</p> <p>NOTE 2: The interferer consists of the Reference measurement channel specified in Annexes A.3.2 and A.3.3 with one sided dynamic OCNG Pattern OP.1 FDD/TDD as described in Annex A.5.1.1/A.5.2.1 and set-up according to Annex C.3.1 (ETSI TS 138.101-1).</p>			

Tabel 36. *In-band blocking for intra-band contiguous CA with $F_{DL_low} < 2700$ MHz and $F_{UL_low} < 2700$ MHz.*

NR band	Parameter	Unit	Case 1	Case 2
n40	$P_{interferer}$	dBm	-56	-44
	$F_{interferer}$ (offset)	MHz	$-BW_{channel\ CA/2} - F_{offset, case\ 1}$ and $BW_{channel\ CA/2} + F_{offset, case\ 1}$	$\leq -BW_{channel\ CA/2} - F_{offset, case\ 2}$ and $\geq BW_{channel\ CA/2} + F_{offset, case\ 2}$
	$F_{interferer}$	MHz	NOTE 2	$F_{DL_low} - 15$ to $F_{DL_high} + 15$
<p>NOTE 1: The absolute value of the interferer offset $F_{interferer}$ (offset) shall be further adjusted to $(\lceil F_{interferer} / SCS \rceil + 0.5) SCS$ MHz with SCS the sub-carrier spacing of the carrier closest to the interferer in MHz. The interferer is an NR signal with 15 kHz SCS.</p> <p>NOTE 2: For each carrier frequency, the requirement applies for two interferer carrier frequencies: a: $-BW_{channel\ CA/2} - F_{offset, case\ 1}$; b: $BW_{channel\ CA/2} + F_{offset, case\ 1}$</p> <p>NOTE 3: $BW_{channel\ CA}$ denotes the aggregated channel bandwidth of the wanted signal</p> <p>NOTE 4: n48 follows the requirement in this frequency range according to the general requirement defined in Clause 7.1A (ETSI TS 138.101-1).</p>				

iii. *In-band blocking untuk Intra-band non-contiguous CA*

Untuk *Intra-band non-contiguous CA* dengan satu *uplink carrier* dan dua atau lebih *sub-blok downlink*, masing-masing lebih besar dari atau sama dengan 5 MHz, persyaratan *In-band blocking* ditentukan dengan konfigurasi *uplink* seperti pada Tabel 29. Untuk konfigurasi *uplink* ini, SS harus memenuhi persyaratan parameter *in-band blocking* untuk tiap-tiap sub-blok seperti yang ditentukan dalam Klausa II.B.I.4.d.1.i (*In-band blocking untuk single component carrier*) dan I.4.d.1.ii (*In-band blocking untuk intra-band contiguous CA*), masing-masing, untuk satu CC dan dua CC per sub-blok.

Throughput tiap-tiap *carrier downlink* harus lebih besar dari atau sama dengan 95% dari *throughput* maksimum yang didapat dengan pengukuran referensi (*reference measurement channel*) yang ditentukan pada Annex A.2.2, A.2.3, A.3.2, dan A.3.3 pada dokumen ETSI TS 138.101-1 V16.5.0 (2020-11) (dengan *one sided dynamic OCNG Pattern OP.1 FDD/TDD* untuk sinyal *downlink* seperti dijelaskan dalam Annex A.5.1.1 / A.5.2.1 dokumen ETSI TS 138.101-1 V16.5.0 (2020-11)).

iv. In-band blocking untuk Inter-band CA

Untuk *inter-band* CA dengan satu CC per operating band dan satu band NR untuk *uplink*, persyaratan *in-band blocking* didefinisikan dengan *uplink* aktif pada pita selain pita yang *downlink*-nya yang sedang diuji. SS harus memenuhi persyaratan parameter *in-band blocking* yang ditentukan dalam Klausa II.B.I.4.d.1.i (*In-band blocking* untuk *single component carrier*) untuk setiap CC saat semua *downlink* aktif.

Untuk SS yang mendukung konfigurasi *Inter-band CA* pada Tabel 7.3A.3.2 dokumen ETSI TS 138.101-1 V16.5.0 (2020-11), daya $P_{interferer}$ yang ditentukan pada Tabel 34 ditingkatkan dengan jumlah yang diberikan oleh $\Delta R_{IB,c}$ pada Tabel 7.3A.3.2 dokumen ETSI TS 138.101-1 V16.5.0 (2020-11).

Throughput setiap *carrier* harus lebih besar dari atau sama dengan 95% dari *throughput* maksimum yang didapat dengan pengukuran referensi (*reference measurement channel*) yang ditentukan pada Annex A.2.2, A.2.3, A.3.2 dan A.3.3 pada dokumen ETSI TS 138.101-1 V16.5.0 (2020-11) (dengan *one sided dynamic OCNG Pattern* OP.1 FDD/TDD seperti dijelaskan dalam Annex A.5.1.1 / A.5.2.1 dokumen ETSI TS 138.101-1 V16.5.0 (2020-11)).

v. In-band blocking untuk UL MIMO

Persyaratan minimum dalam Klausa II.B.I.4.d.1.i harus dipenuhi.

2) *Out-of-band blocking*

i. Out-of-band blocking untuk single component carrier

Untuk *bands* NR dengan $F_{DL_high} < 2700$ MHz dan $F_{UL_high} < 2700$ MHz, *out-of-band blocking* didefinisikan sebagai ukuran kemampuan perangkat dalam menerima wanted signal saat *unwanted CW interfering signal* berada di luar rentang frekuensi 15 MHz di bawah atau di atas band penerima SS.

Throughput harus lebih besar dari atau sama dengan 95% dari *throughput* maksimum yang didapat dengan pengukuran referensi (*reference measurement channel*) dengan parameter yang didefinisikan pada bagian Annex A.2.2, A.2.3, A.3.2 dan A.3.3 pada dokumen ETSI TS 138.101-1 V16.5.0 (2020-11) (dengan *one sided dynamic OCNG Pattern* OP.1 FDD/TDD untuk sinyal *downlink* seperti dijelaskan dalam Annex A.5.1.1 / A.5.2.1 dokumen ETSI TS 138.101-1 V16.5.0 (2020-11)).

Parameter *out-of-band blocking* dipersyaratkan pada Tabel 37 dan Tabel 38. Syarat *relative throughput* harus dipenuhi untuk semua SCS dari bandwidth wanted signal.

Persyaratan hanya berlaku untuk *carriers* yang berpasangan sebagaimana tercantum pada Tabel 2.

Tabel 37. Parameter *out-of-band blocking* untuk *bands* NR dengan $F_{DL_high} < 2700$ MHz dan $F_{UL_high} < 2700$ MHz.

RX parameter	Units	Channel bandwidth				
		5 MHz	10 MHz	15 MHz	20 MHz	25 MHz
Power in transmission bandwidth configuration	dBm	REFSENS + channel specific value below				
	dB	6	6	7	9	10
RX parameter	Units	Channel bandwidth				
		30 MHz	40 MHz	50 MHz	60 MHz	80 MHz
Power in transmission bandwidth configuration	dBm	REFSENS + channel bandwidth specific value below				
	dB	11	12	13	14	15
RX parameter	Units	Channel bandwidth				
		90 MHz	100 MHz			
Power in transmission bandwidth configuration	dBm	REFSENS + channel bandwidth specific value below				
	dB	15.5	16			
NOTE: The transmitter shall be set to 4dB below $P_{CMAX_L,f,c}$ at the minimum UL configuration specified in Table 7.3.2-3 with $P_{CMAX_L,f,c}$ defined in clause 6.2.4 (ETSI TS 138.101-1).						

Tabel 38. *Out of-band blocking* untuk *bands* NR dengan $F_{DL_high} < 2700$ MHz dan $F_{UL_high} < 2700$ MHz.

NR band	Parameter	Unit	Range 1	Range 2	Range 3
n1, n3, n5, n8, n40	$P_{interferer}$	dBm	-44	-30	-15
	$F_{interferer}$ (CW)	MHz	$-60 < f - F_{DL_low} < -15$ or $15 < f - F_{DL_high} < 60$	$-85 < f - F_{DL_low} \leq -60$ or $60 \leq f - F_{DL_high} < 85$	$1 \leq f \leq F_{DL_low} - 85$ or $F_{DL_high} + 85 \leq f \leq 12750$

Untuk frekuensi interferer di luar *range* 1, 2 dan 3 pada Tabel 38, maksimum jumlah step size

$$\lfloor \max\{24,6 \cdot \lceil n \cdot N_{RB} / 6 \rceil\} / \min\{\lfloor n \cdot N_{RB} / 10 \rfloor, 5\} \rfloor$$

sebagai pengecualian, diperbolehkan untuk frekuensi *spurious response* di setiap channel frekuensi yang ditetapkan ketika diukur menggunakan *step size* $\min(\lfloor BW_{channel} / 2 \rfloor, 5)$ MHz. N_{RB} adalah jumlah *resource blocks* dalam konfigurasi bandwidth transmisi downlink, $BW_{Channel}$ adalah bandwidth dari channel frekuensi dalam MHz dan $n = 1, 2, 3$ masing-masing untuk SCS = 15, 30, 60 kHz. Untuk pengecualian ini, persyaratan dalam Klausa II.B.I.4.e (persyaratan *Spurious response*) berlaku.

ii. *Out-of-band blocking* untuk *Intra-band contiguous CA*

Parameter *interfering signal* ditunjukkan pada Tabel 39 dan Tabel 40 di sisi *aggregated signal*.

Throughput tiap-tiap *carrier* harus lebih besar dari atau sama dengan 95% dari *throughput* maksimum yang didapat dengan pengukuran referensi (*reference measurement channel*) dengan parameter yang didefinisikan pada bagian Annex A.2.2, A.2.3, A.3.2 dan A.3.3 pada dokumen ETSI TS 138.101-1 V16.5.0 (2020-11) (dengan *one sided dynamic OCNG Pattern* OP.1 FDD/TDD untuk sinyal *downlink* seperti dijelaskan dalam Annex A.5.1.1 / A.5.2.1 dokumen ETSI TS 138.101-1 V16.5.0 (2020-11)).

Tabel 39. *Out-of-band blocking parameters for intra-band contiguous CA.*

RX parameter	Units	CA bandwidth class			
		B	C	D	
Power in transmission bandwidth configuration	dBm	REFSENS + CA bandwidth class specific value below			
	dB	9	9	9	
NOTE 1: The transmitter shall be set to 4 dB below $P_{CMAX_L,f,c}$ at the minimum UL configuration specified in Table 7.3.2-3 with $P_{CMAX_L,f,c}$ defined in clause 6.2.4 (ETSI TS 138.101-1).					

Tabel 40. *Out of-band blocking for intra-band contiguous CA.*

NR band	Parameter	Unit	Range 1	Range 2	Range 3
	$P_{\text{interferer}}$	dBm	-45	-30	-15
n40	$F_{\text{interferer}}$ (CW)	MHz	$-60 < f - F_{\text{DL_low}} < -15$ or $15 < f - F_{\text{DL_high}} < 60$	$-85 < f - F_{\text{DL_low}} \leq -60$ or $60 \leq f - F_{\text{DL_high}} < 85$	$1 \leq f \leq F_{\text{DL_low}} - 85$ or $F_{\text{DL_high}} + 85 \leq f \leq 12750$

iii. *Out-of-band blocking untuk Intra-band non-contiguous CA*

Untuk *Intra-band non-contiguous CA* dengan satu *uplink carrier* dan dua atau lebih *sub-blok downlink*, persyaratan *Out-of-band blocking* ditentukan dengan konfigurasi *uplink* sesuai dengan Tabel 29. Untuk konfigurasi *uplink* ini, SS harus memenuhi persyaratan parameter *out-of-band blocking* untuk tiap-tiap sub-blok seperti yang ditentukan dalam Klausula II.B.I.4.d.2.i (*Out-of-band blocking untuk single component carrier*) dan II.B.I.4.d.2.ii (*Out-of-band blocking untuk Intra-band contiguous CA*), masing-masing, untuk satu CC dan dua CC per sub-blok.

Throughput tiap-tiap *carrier downlink* harus lebih besar dari atau sama dengan 95% dari *throughput* maksimum yang didapat dengan pengukuran referensi (*reference measurement channel*) yang ditentukan pada Annex A.2.2, A.2.3, A.3.2, dan A.3.3 pada dokumen ETSI TS 138.101-1 V16.5.0 (2020-11) (dengan *one sided dynamic OCNG Pattern OP.1 FDD/TDD* untuk sinyal *downlink* seperti dijelaskan dalam Annex A.5.1.1 / A.5.2.1 dokumen ETSI TS 138.101-1 V16.5.0 (2020-11)).

iv. *Out-of-band blocking untuk Inter-band CA*

Untuk *inter-band CA* dengan satu CC per *operating band* dan satu band NR untuk *uplink*, persyaratan *out-of-band blocking* didefinisikan sebagai *uplink* aktif pada pita selain pita yang *downlink*-nya sedang diuji. SS harus memenuhi persyaratan yang ditentukan dalam Klausula II.B.I.4.d.2.i (*Out-of-band blocking untuk single component carrier*) untuk setiap CC saat semua *downlink* aktif.

Untuk *inter-band CA* dengan dua band NR untuk *uplink*, persyaratan *out-of-band blocking* pada Klausula II.B.I.4.d.2.i

(*Out-of-band blocking* untuk *single component carrier*) harus dipenuhi dengan power transmitter *uplink* diatur 7 dB di bawah batas bawah power transmit maksimal $P_{\text{CMAX}_{L,f,c}}$ untuk setiap *-serving cell c*.

Untuk SS yang mendukung konfigurasi *Inter-band CA* pada Tabel 7.3A.3.2.1-1 dokumen ETSI TS 138.101-1 V16.5.0 (2020-11), daya $P_{\text{interferer}}$ yang ditentukan pada Tabel 38 ditingkatkan dengan jumlah yang diberikan oleh $\Delta R_{\text{IB},c}$ pada Tabel 7.3A.3.2.1-1 dokumen ETSI TS 138.101-1 V16.5.0 (2020-11).

Untuk frekuensi interferer yang didefinisikan pada Klausula II.B.I.4.d.2.i (*Out-of-band blocking* untuk *single component carrier*), maksimum step size

$$\lfloor \max\{24,6 \cdot \lceil n \cdot N_{\text{RB}} / 6 \rceil\} / \min\{\lfloor n \cdot N_{\text{RB}} / 10 \rfloor, 5\} \rfloor$$

sebagai pengecualian diperbolehkan untuk frekuensi *spurious* response di setiap channel frekuensi yang ditetapkan ketika diukur menggunakan *step size* $\min(\lfloor \text{CBW} / 2 \rfloor, 5)$ MHz. N_{RB} adalah jumlah *resource blocks* dalam konfigurasi bandwidth transmisi *downlink*, $\text{BW}_{\text{Channel}}$ adalah bandwidth dari channel frekuensi dalam MHz dan $n = 1, 2, 3$ untuk $\text{SCS} = 15, 30, 60$ kHz. Untuk pengecualian ini, persyaratan dalam Klausula II.B.I.4.e.i (persyaratan *Spurious response*) berlaku.

Throughput tiap-tiap *carrier* harus lebih besar dari atau sama dengan 95% dari *throughput* maksimum yang didapat dengan pengukuran referensi (*reference measurement channel*) yang ditentukan pada Annex A.2.2, A.2.3, A.3.2 dan A.3.3 pada dokumen ETSI TS 138.101-1 V16.5.0 (2020-11) (dengan *one sided dynamic OCNG Pattern* OP.1 FDD/TDD sinyal *downlink* seperti dijelaskan dalam Annex A.5.1.1 / A.5.2.1 dokumen ETSI TS 138.101-1 V16.5.0 (2020-11)).

v. *Out-of-band blocking* untuk UL MIMO

Untuk UL MIMO, persyaratan minimum dalam Klausula II.B.I.4.d.2.i harus dipenuhi.

3) *Narrow band blocking*

i. *Narrow band blocking* untuk *single component carrier*

Narrow band blocking merupakan ukuran kemampuan perangkat untuk menerima sinyal NR pada frekuensi channel yang ditentukan dengan adanya *unwanted narrow band CW interferer* yang memiliki bandwidth kurang dari *nominal channel spacing*.

Throughput harus lebih besar dari atau sama dengan 95% dari *throughput* maksimum yang didapat dengan pengukuran referensi (*reference measurement channel*) dengan parameter yang didefinisikan pada bagian Annex A.2.2, A.2.3, A.3.2 dan A.3.3 pada dokumen ETSI TS 138.101-1 V16.5.0 (2020-11) (dengan *one sided dynamic OCN Pattern OP.1 FDD/TDD* untuk sinyal *downlink* seperti dijelaskan dalam Annex A.5.1.1 / A.5.2.1 dokumen ETSI TS 138.101-1 V16.5.0 (2020-11)).

Parameter *narrow band blocking* dipersyaratkan pada Tabel 41. Syarat *relative throughput* harus dipenuhi untuk *carriers* yang berpasangan sebagaimana tercantum pada Tabel 2.

Tabel 41. *Narrow Band Blocking*.

NR band	Parameter	Unit	Channel Bandwidth											
			5 MHz	10 MHz	15 MHz	20 MHz	25 MHz	30 MHz	40 MHz	50 MHz	60 MHz	80 MHz	90 MHz	100 MHz
n1, n3, n5, n8, n40.	P_w	dBm	PREFSNS + channel-bandwidth specific value below											
			16	13	14	16	16	16	16	16	16	16	16	16
	P_{uw} (CW)	dBm	-55	-55	-55	-55	-55	-55	-55	-55	-55	-55	-55	-55
	F_{uw} (offset SCS= 15 kHz)	MHz	2.7075	5.2125	7.7025	10.2075	13.0275	15.6075	20.5575	25.7025	NA	NA	NA	NA
	F_{uw} (offset SCS= 30 kHz)	MHz	NA	NA	NA	NA	NA	NA	NA	NA	30.855	40.935	45.915	50.865
NOTE 1: The transmitter shall be set a 4 dB below $P_{CMAX_L,f,c}$ at the minimum UL configuration specified in Table 7.3.2-3 with $P_{CMAX_L,f,c}$ defined in clause 6.2.4 (ETSI TS 138.101-1).														
NOTE 2: Reference measurement channel is specified in Annexes A.3.2 and A.3.3 with one sided dynamic OCN Pattern OP.1 FDD/TDD as described in Annex A.5.1.1/A.5.2.1 (ETSI TS 138.101-1).														
NOTE 3: The PREFSNS power level is specified in Table 7.3.2-1 and Table 7.3.2-2 (ETSI TS 138.101-1) for two and four antenna ports, respectively.														

ii. *Narrow band blocking* untuk *intra-band contiguous CA*

Pada *intra-band contiguous CA*, *downlink secondary CC* (SCC) harus dikonfigurasi pada nilai nominal spacing

menuju primary CC (PCC). Untuk FDD, PCC harus dikonfigurasi pada band yang paling dekat dengan band uplink.

Output power uplink harus disesuaikan seperti ditunjukkan dalam Tabel 42 dengan konfigurasi *uplink*.

Throughput harus lebih besar dari atau sama dengan 95% dari *throughput* maksimum yang didapat dengan pengukuran referensi (*reference measurement channel*) dengan parameter yang didefinisikan pada bagian Annex A.2.2, A.2.3, A.3.2 dan A.3.3 pada dokumen ETSI TS 138.101-1 V16.5.0 (2020-11) (dengan *one sided dynamic OCNG Pattern* OP.1 FDD/TDD untuk sinyal *downlink* seperti dijelaskan dalam Annex A.5.1.1 / A.5.2.1 dokumen ETSI TS 138.101-1 V16.5.0 (2020-11)).

Tabel 42. *Narrow-band blocking for intra-band contiguous CA.*

NR band	Parameter	Unit	NR CA bandwidth class	
			B	C
n1, n40	P _w in Transmission Bandwidth Configuration, per CC	dBm	REFSENS + NR CA Bandwidth Class specific value below	
			16	16
	P _{uw} (CW)	dBm	-55	-55
	F _{uw} (offset for $\Delta f = 15$ kHz)	MHz	- F _{offset} - 0.2 / + F _{offset} + 0.2	- F _{offset} - 0.2 / + F _{offset} + 0.2
F _{uw} (offset for $\Delta f = 30$ kHz)	MHz			
NOTE 1: The transmitter shall be set a 4 dB below P _{C_{MAX}L,f,c} at the minimum UL configuration specified in Table 7.3.2-3 with P _{C_{MAX}L,f,c} defined in clause 6.2.4 (ETSI TS 138.101-1).				
NOTE 2: Reference measurement channel is specified in Annexes A.3.2 and A.3.2 with one sided dynamic OCNG Pattern OP.1 FDD/TDD as described in Annex A.5.1.1/A.5.2.1 (ETSI TS 138.101-1).				
NOTE 3: The PREFSENS power level is specified in Table 7.3.2-1 and Table 7.3.2-2 (ETSI TS 138.101-1) for two and four antenna ports, respectively.				
NOTE 4: The F _{uw} (offset) is the frequency separation of the center frequency of the carrier closest to the interferer and the center frequency of the interferer and shall be further adjusted to $\lfloor \frac{F_{interferer}}{0.015 + 0.5} \rfloor 0.015 + 0.0075$ MHz to be offset from the sub-carrier raster.				

iii. *Narrow band blocking untuk intra-band non-contiguous CA*

Untuk *intra-band non-contiguous CA*, dengan F_{DL_low} < 2700 MHz and F_{UL_low} < 2700 MHz dengan satu *uplink carrier* dan dua atau lebih *sub-blok downlink*, persyaratan *narrow band blocking* ditentukan dengan konfigurasi *uplink* sesuai dengan Tabel 29. Untuk konfigurasi *uplink* ini, SS harus memenuhi persyaratan untuk tiap-tiap sub-blok seperti yang

ditentukan dalam Klausa II.B.I.4.d.3.i (*Narrow band blocking* untuk *single component carrier*) dan II.B.I.4.d.3.ii (*Narrow band blocking* untuk *Intra-band contiguous CA*), masing-masing, untuk satu CC dan dua CC per sub-blok.

Throughput tiap-tiap *carrier* harus lebih besar dari atau sama dengan 95% dari *throughput* maksimum yang didapat dengan pengukuran referensi (*reference measurement channel*) dengan parameter yang didefinisikan pada bagian Annex A.2.2, A.2.3, A.3.2 dan A.3.3 pada dokumen ETSI TS 138.101-1 V16.5.0 (2020-11) (dengan *one sided dynamic OCN Pattern OP.1 FDD/TDD* untuk sinyal *downlink* seperti dijelaskan dalam Annex A.5.1.1 / A.5.2.1 dokumen ETSI TS 138.101-1 V16.5.0 (2020-11)).

iv. *Narrow band blocking* untuk *Inter-band CA*

Untuk *Inter-band CA* dengan satu CC per operating band dan satu band NR untuk *uplink*, *Narrow band blocking* didefinisikan dengan *uplink* aktif pada pita selain pita yang *downlink*-nya sedang diuji. SS harus memenuhi persyaratan yang ditentukan dalam Klausa II.B.I.4.d.3.i (*Narrow band blocking* untuk *single component carrier*) untuk setiap CC saat semua *downlink* aktif.

Untuk SS yang mendukung konfigurasi *Inter-band CA* pada Tabel 7.3A.3.2.1-1 dokumen ETSI TS 138.101-1 V16.5.0 (2020-11), daya P_{UW} yang ditentukan pada Tabel 41 ditingkatkan dengan jumlah yang diberikan oleh $\Delta R_{\text{IB,c}}$ pada Tabel 7.3A.3.2.1-1 dokumen ETSI TS 138.101-1 V16.5.0 (2020-11).

Throughput tiap-tiap *carrier* harus lebih besar dari atau sama dengan 95% dari *throughput* maksimum yang didapat dengan pengukuran referensi (*reference measurement channel*) dengan parameter yang didefinisikan pada bagian Annex A.2.2, A.2.3, A.3.2 dan A.3.3 pada dokumen ETSI TS 138.101-1 V16.5.0 (2020-11) (dengan *one sided dynamic OCN Pattern OP.1 FDD/TDD* untuk sinyal *downlink* seperti dijelaskan dalam Annex A.5.1.1 / A.5.2.1 dokumen ETSI TS 138.101-1 V16.5.0 (2020-11)).

v. *Narrow band blocking* untuk UL MIMO

Persyaratan minimum dalam Klausa II.B.I.4.d.3.i harus dipenuhi untuk narrow band blocking pada UL MIMO.

e. *Spurious response*

i. *Spurious response* untuk *single component carrier*

Spurious response merupakan ukuran kemampuan perangkat dalam menerima *wanted signal* pada suatu frekuensi channel yang ditentukan yang mengalami degradasi, tanpa melebihi nilai degradasi yang diberikan, karena adanya *unwanted CW interfering signal* pada frekuensi lain dengan *response* yang diperoleh di channel *wanted signal*, yang terjadi saat parameter *out-of-band blocking*, sebagaimana diatur dalam Klausa II.B.I.4.d.2, tidak terpenuhi.

Throughput harus lebih besar dari atau sama dengan 95% dari *throughput* maksimum yang didapat dengan pengukuran referensi (*reference measurement channel*) dengan parameter yang didefinisikan pada bagian Annex A.2.2, A.2.3, A.3.2 dan A.3.3 pada dokumen ETSI TS 138.101-1 V16.5.0 (2020-11) (dengan *one sided dynamic OCNG Pattern OP.1 FDD/TDD* seperti dijelaskan dalam Annex A.5.1.1 / A.5.2.1 dokumen ETSI TS 138.101-1 V16.5.0 (2020-11)). Parameter untuk *wanted signal* dipersyaratkan pada Tabel 43, untuk *band NR* dengan $F_{DL_high} < 2700$ MHz dan $F_{UL_high} < 2700$ MHz, sedangkan untuk *interferer* dipersyaratkan pada Tabel 44. Syarat relative throughput harus dipenuhi untuk semua SCS dari bandwidth *wanted signal*. Persyaratan hanya berlaku untuk *carriers* yang berpasangan sebagaimana tercantum pada Tabel 2.

Tabel 43. Parameter *spurious response* untuk *band NR* dengan $F_{DL_high} < 2700$ MHz dan $F_{UL_high} < 2700$ MHz.

RX parameter	Units	Channel bandwidth				
		5 MHz	10 MHz	15 MHz	20 MHz	25 MHz
Power in transmission bandwidth configuration	dBm	REFSENS + channel bandwidth specific value below				
	dB	6	6	7	9	10
RX parameter	Units	Channel bandwidth				
		30 MHz	40 MHz	50 MHz	60 MHz	80 MHz
Power in transmission bandwidth configuration	dBm	REFSENS + channel bandwidth specific value below				
	dB	11	12	13	14	15
RX parameter	Units	Channel bandwidth				
		90 MHz	100 MHz			
Power in transmission bandwidth configuration	dBm	REFSENS + channel bandwidth specific value below				
	dB	15.5	16			
NOTE 1: The transmitter shall be set to 4dB below $P_{CMAX_L,f,c}$ at the minimum UL configuration specified in Table 7.3.2-3 with $P_{CMAX_L,f,c}$ defined in clause 6.2.4 (ETSI TS 138.101-1).						

Tabel 44. *Spurious response*.

Parameter	Unit	Level
$P_{Interferer}(CW)$	dBm	-44
$F_{Interferer}$	MHz	Spurious response frequencies

ii. *Spurious response* untuk *Intra-band contiguous CA*

Throughput pada *spurious response* pada *intra-band contiguous CA* harus lebih besar dari atau sama dengan 95% dari *throughput* maksimum yang didapat dengan pengukuran referensi (*reference measurement channel*).

Parameter untuk *wanted signal* dipersyaratkan pada Tabel 45 untuk *band NR*, sedangkan untuk *interferer* dipersyaratkan pada Tabel 46.

Tabel 45. *Spurious response parameters for intra-band contiguous CA*.

RX parameter	Units	NR CA bandwidth class			
		B	C	D	
Power in transmission bandwidth configuration	dBm	REFSENS + CA bandwidth class specific value below			
	dB	9	9	9	
NOTE 1: The transmitter shall be set to 4 dB below $P_{CMAX_L,f,c}$ at the minimum UL configuration specified in Table 7.3.2-3 with $P_{CMAX_L,f,c}$ defined in clause 6.2.4 (ETSI TS 138.101-1).					

Tabel 46. Spurious response for CA

Parameter	Unit	Level
$P_{\text{Interferer}}$ (CW)	dBm	-44
$F_{\text{Interferer}}$	MHz	Spurious response frequencies

iii. *Spurious response* untuk *intra-band non-contiguous CA*

Untuk *intra-band non-contiguous CA* dengan satu *uplink carrier* dan dua atau lebih *sub-blok downlink*, persyaratan *spurious response* ditentukan dengan konfigurasi *uplink* sesuai dengan Tabel 29. Untuk konfigurasi *uplink* ini, SS harus memenuhi persyaratan untuk masing-masing sub-blok seperti yang ditentukan dalam Klausa II.B.I.4.e.i (*Spurious response* untuk *single component carrier*) dan Klausa II.B.I.4.e.ii (*Spurious response* untuk *intra-band contiguous CA*), masing-masing, untuk satu CC dan dua CC per sub-blok.

Throughput masing-masing *carrier* harus lebih besar dari atau sama dengan 95% dari *throughput* maksimum yang didapat dengan pengukuran referensi (*reference measurement channel*) dengan parameter yang didefinisikan pada bagian Annex A.2.2, A.2.3, A.3.2 dan A.3.3 pada dokumen ETSI TS 138.101-1 V16.5.0 (2020-11) (dengan *one sided dynamic OCNG Pattern* OP.1 FDD/TDD untuk sinyal *downlink* seperti dijelaskan dalam Annex A.5.1.1 / A.5.2.1 dokumen ETSI TS 138.101-1 V16.5.0 (2020-11)).

iv. *Spurious response* untuk *Inter-band CA*

Untuk *inter-band CA* dengan satu CC per operating band dan satu band NR untuk *uplink*, *spurious response* didefinisikan dengan *uplink* aktif pada pita selain pita yang *downlink*-nya sedang diuji. SS harus memenuhi persyaratan yang ditentukan dalam Klausa II.B.I.4.e.i (*Spurious response* untuk *single component carrier*) untuk setiap CC saat semua *downlink* aktif.

Untuk SS yang mendukung konfigurasi *inter-band CA* pada Tabel 7.3A.3.2.1-1 dokumen ETSI TS 138.101-1 V16.5.0 (2020-11), daya $P_{\text{interferer}}$ yang ditentukan pada Tabel 44 ditingkatkan dengan jumlah yang diberikan oleh $\Delta R_{\text{IB,c}}$ pada

Tabel 7.3A.3.2.1-1 dokumen ETSI TS 138.101-1 V16.5.0 (2020-11).

Throughput tiap-tiap *carrier* harus lebih besar dari atau sama dengan 95% dari *throughput* maksimum yang didapat dengan pengukuran referensi (*reference measurement channel*) dengan parameter yang didefinisikan pada bagian Annex A.2.2, A.2.3, A.3.2 dan A.3.3 pada dokumen ETSI TS 138.101-1 V16.5.0 (2020-11) (dengan *one sided dynamic OCNG Pattern OP.1 FDD/TDD* untuk sinyal *downlink* seperti dijelaskan dalam Annex A.5.1.1 / A.5.2.1 dokumen ETSI TS 138.101-1 V16.5.0 (2020-11)).

v. *Spurious response* untuk UL MIMO

Persyaratan minimum dalam Klausa II.B.I.4.e.i (*Spurious response* untuk *single component carrier*) harus dipenuhi untuk UL MIMO.

f. *Intermodulation characteristics*

i. *Intermodulation characteristics* untuk *single component carrier*

Intermodulation response rejection adalah ukuran kemampuan perangkat dalam menerima *wanted signal* pada frekuensi saluran yang ditetapkan dengan adanya dua atau lebih sinyal *interfering* yang memiliki hubungan dengan *wanted signal*.

Persyaratan *wide band intermodulation* menggunakan CW *carrier* dan sinyal NR termodulasi, masing-masing, didefinisikan sebagai *interferer 1* dan *interferer 2*.

Throughput tiap-tiap *carrier* dari *wanted signal* harus lebih besar dari atau sama dengan 95% dari *throughput* maksimum yang didapat dengan pengukuran referensi (*reference measurement channel*) dengan parameter yang didefinisikan pada bagian Annex A.2.2, A.2.3, A.3.2 dan A.3.3 pada dokumen ETSI TS 138.101-1 V16.5.0 (2020-11) (dengan *one sided dynamic OCNG Pattern OP.1 FDD/TDD* untuk sinyal *downlink* seperti dijelaskan dalam Annex A.5.1.1 / A.5.2.1 dokumen ETSI TS 138.101-1 V16.5.0 (2020-11)). Parameter *wide band intermodulation* dipersyaratkan pada Tabel 47

untuk *band* NR dengan $F_{DL_high} < 2700$ MHz dan $F_{UL_high} < 2700$ MHz.

Syarat *relative throughput* harus dipenuhi untuk semua SCS dari bandwidth wanted signal. Persyaratan hanya berlaku untuk carriers yang berpasangan sebagaimana tercantum pada Tabel 2.

Tabel 47. Parameter *wide band intermodulation* untuk *band* NR dengan $F_{DL_high} < 2700$ MHz dan $F_{UL_high} < 2700$ MHz.

Rx parameter	Units	Channel bandwidth											
		5 MHz	10 MHz	15 MHz	20 MHz	25 MHz	30 MHz	40 MHz	50 MHz	60 MHz	80 MHz	90 MHz	100 MHz
P_w in Transmission Bandwidth Configuration, per CC	dBm	REFSENS + channel bandwidth specific value below											
		6	6	7	9	10	11	12	13	14	15	15	16
$P_{Interferer\ 1}$ (CW)	dBm	-46											
$P_{Interferer\ 2}$ (Modulated)	dBm	-46											
$BW_{Interferer\ 2}$	MHz	5											
$F_{Interferer\ 1}$ (Offset)	MHz	$-BW/2 - 7.5$ $/$ $+BW/2 + 7.5$											
$F_{Interferer\ 2}$ (Offset)	MHz	$2 * F_{Interferer\ 1}$											
NOTE 1: The transmitter shall be set to 4 dB below $P_{C_{MAX_L,f,c}}$ at the minimum UL configuration specified in Table 7.3.2-3 with $P_{C_{MAX_L,f,c}}$ defined in clause 6.2.4 (ETSI TS 138.101-1).													
NOTE 2: Reference measurement channel is specified in Annexes A.2.2, A.2.3, A.3.2, and A.3.3 (with one sided dynamic OCNG Pattern OP.1 FDD/TDD for the DL-signal as described in Annex A.5.1.1/A.5.2.1).													
NOTE 3: The modulated interferer consists of the Reference measurement channel specified in Annexes A.3.2.2 and A.3.3.2 with one sided dynamic OCNG Pattern OP.1 FDD/TDD for the DL-signal as described in Annex A.5.1.1/A.5.2.1 and 15 kHz SCS.													
NOTE 4: The $F_{Interferer\ 1}$ (offset) is the frequency separation of the center frequency of the carrier closest to the interferer and the center frequency of the CW interferer and $F_{Interferer\ 2}$ (offset) is the frequency separation of the center frequency of the carrier closest to the interferer and the center frequency of the modulated interferer.													

- ii. *Intermodulation characteristics* untuk *Intra-band contiguous CA Throughput* pada *intermodulation characteristic* pada *intra-band contiguous CA* harus lebih besar dari atau sama dengan 95% dari *throughput* maksimum yang didapat dengan pengukuran referensi (*reference measurement channel*).

Parameter *wide band intermodulation* dipersyaratkan pada Tabel 48.

Tabel 48. *Wide band intermodulation parameters for intra-band contiguous CA with FDL_low < 2700 MHz and FUL_low < 2700 MHz.*

Rx parameter	Units	NR CA bandwidth class	
		B	C
P _w in Transmission Bandwidth Configuration, per CC	dBm	REFSENS + 16	REFSENS + 19
P _{Interferer 1} (CW)	dBm	-46	-46
P _{Interferer 2} (Modulated)	dBm	-46	-46
BW _{Interferer 2}	MHz	5	5
F _{Interferer 1} (Offset)	MHz	-F _{offset} -7.5 / F _{offset} +7.5	-F _{offset} -7.5 / F _{offset} +7.5
F _{Interferer 2} (Offset)	MHz	2*F _{Interferer 1}	2*F _{Interferer 1}
NOTE 1: The transmitter shall be set to 4 dB below P _{C_{MAX}L,f,c} at the minimum UL configuration specified in Table 7.3.2-3 with P _{C_{MAX}L,f,c} defined in clause 6.2.4 (ETSI TS 138.101-1).			
NOTE 2: Reference measurement channel is specified in Annexes A.2.2, A.2.3, A.3.2, and A.3.3 (with one sided dynamic OCNG Pattern OP.1 FDD/TDD for the DL-signal as described in Annex A.5.1.1/A.5.2.1).			
NOTE 3: The modulated interferer consists of the Reference measurement channel specified in Annexes A.3.2.2 and A.3.3.2 with one sided dynamic OCNG Pattern OP.1 FDD/TDD for the DL-signal as described in Annex A.5.1.1/A.5.2.1 and the same SCS as the 15 kHz SCS.			
NOTE 4: The F _{interferer 1} (offset) is the frequency separation of the center frequency of the carrier closest to the interferer and the center frequency of the CW interferer and F _{interferer2} (offset) is the frequency separation of the center frequency of the carrier closest to the interferer and the center frequency of the modulated interferer.			

iii. *Intermodulation characteristics untuk Intra-band non-contiguous CA*

Untuk *intra-band non-contiguous CA* dengan satu *uplink carrier* dan dua atau lebih *sub-blok downlink*, persyaratan *intermodulation* ditentukan dengan konfigurasi *uplink* sesuai dengan Tabel 29. Untuk konfigurasi *uplink* ini, SS harus memenuhi persyaratan untuk tiap-tiap sub-blok seperti yang ditentukan dalam Klausula II.B.I.4.f.i (*Intermodulation characteristics untuk single component carrier*) dan Klausula II.B.I.4.f.ii (*Intermodulation characteristics untuk Intra-band contiguous CA*), masing-masing, untuk satu CC dan dua CC per sub-blok.

Throughput tiap-tiap *carrier* harus lebih besar dari atau sama dengan 95% dari *throughput* maksimum yang didapat dengan pengukuran referensi (*reference measurement channel*) dengan parameter yang didefinisikan pada bagian Annex A.2.2, A.2.3, A.3.2 dan A.3.3 pada dokumen ETSI TS 138.101-1 V16.5.0 (2020-11) (dengan *one sided dynamic OCNG Pattern OP.1 FDD/TDD* untuk sinyal *downlink* seperti dijelaskan dalam Annex A.5.1.1 / A.5.2.1 dokumen ETSI TS 138.101-1 V16.5.0 (2020-11)).

iv. *Intermodulation characteristics* untuk *Inter-band CA*

Untuk *inter-band CA* dengan satu CC per operating band dan satu band NR untuk *uplink*, *intermodulation characteristics* didefinisikan dengan *uplink* aktif pada pita selain pita yang *downlink-nya* sedang diuji. SS harus memenuhi persyaratan yang ditentukan dalam Klausula II.B.I.4.f.i (*Intermodulation characteristics* untuk *single component carrier*) untuk setiap CC saat semua *downlink* aktif.

Untuk SS yang mendukung konfigurasi *inter-band CA* pada Tabel 7.3A.3.2.1-1 dokumen ETSI TS 138.101-1 V16.5.0 (2020-11), daya $P_{\text{interferer}}$ yang ditentukan pada Tabel 47 ditingkatkan dengan jumlah yang diberikan oleh $\Delta R_{\text{IB,c}}$ pada Tabel 7.3A.3.2.1-1 dokumen ETSI TS 138.101-1 V16.5.0 (2020-11).

Throughput tiap-tiap *carrier* harus lebih besar dari atau sama dengan 95% dari *throughput* maksimum yang didapat dengan pengukuran referensi (*reference measurement channel*) dengan parameter yang didefinisikan pada bagian Annex A.2.2, A.2.3, A.3.2 dan A.3.3 pada dokumen ETSI TS 138.101-1 V16.5.0 (2020-11) (dengan *one sided dynamic OCNG Pattern* OP.1 FDD/TDD untuk sinyal *downlink* seperti dijelaskan dalam Annex A.5.1.1 / A.5.2.1 dokumen ETSI TS 138.101-1 V16.5.0 (2020-11)).

v. *Intermodulation characteristics* untuk UL MIMO

Persyaratan minimum dalam Klausula II.B.I.4.f.i (*Intermodulation characteristics* untuk *single component carrier*) harus dipenuhi untuk UL MIMO.

g. *Adjacent channel selectivity* (ACS)

i. ACS untuk *single component carrier*

ACS merupakan ukuran kemampuan perangkat untuk menerima sinyal NR pada frekuensi channel yang ditentukan dengan adanya sinyal *adjacent channel* yang berada pada *frequency offset* dari center frequency channel yang ditentukan. ACS adalah rasio antara atenuasi *receive filter*

pada frekuensi channel yang ditentukan dengan atenuasi receive filter pada channel yang berdekatan.

Parameter ACS harus memenuhi parameter yang dipersyaratkan pada Tabel 49 untuk *band* NR dengan $F_{DL_high} < 2700$ MHz dan $F_{UL_high} < 2700$ MHz.

Persyaratan ini berlaku untuk semua nilai *adjacent channel interferer* hingga -25 dBm dan untuk setiap SCS yang ditentukan untuk *channel bandwidth* dari *wanted signal*. Namun, pengukuran ACS secara langsung tidak memungkinkan, sebagai gantinya rentang parameter pengujian bawah dan atas dipilih sesuai dengan parameter pada Tabel 50 dan Tabel 51 untuk melakukan verifikasi atas persyaratan yang ditentukan dalam Tabel 49.

Throughput harus lebih besar dari atau sama dengan 95% dari *throughput* maksimum yang didapat dengan pengukuran referensi (*reference measurement channel*) dengan parameter yang didefinisikan pada bagian Annex A.2.2, A.2.3, A.3.2 dan A.3.3 pada dokumen ETSI TS 138.101-1 V16.5.0 (2020-11) (dengan *one sided dynamic OCNG Pattern* OP.1 FDD/TDD seperti dijelaskan dalam Annex A.5.1.1 / A.5.2.1 dokumen ETSI TS 138.101-1 V16.5.0 (2020-11)).

Persyaratan hanya berlaku untuk carriers yang berpasangan sebagaimana tercantum pada Tabel 2.

Tabel 49. ACS untuk *band* NR dengan $F_{DL_high} < 2700$ MHz dan $F_{UL_high} < 2700$ MHz.

RX parameter	Units	Channel bandwidth				
		5 MHz	10 MHz	15 MHz	20 MHz	25 MHz
ACS	dB	33	33	30	27	26
RX parameter	Units	Channel bandwidth				
		30 MHz	40 MHz	50 MHz	60 MHz	80 MHz
ACS	dB	25.5	24	23	22.5	21
RX parameter	Units	Channel bandwidth				
		90 MHz	100 MHz			
ACS	dB	20.5	20			

Tabel 50. Parameter test untuk *bands* NR dengan $F_{DL_high} < 2700$ MHz dan $F_{UL_high} < 2700$ MHz, *case* 1.

RX parameter	Units	Channel bandwidth				
		5 MHz	10 MHz	15 MHz	20 MHz	25 MHz
Power in transmission bandwidth configuration	dBm	REFSENS + 14 dB				
$P_{interferer}$	dBm	REFSENS + 45.5 dB	REFSENS + 45.5 dB	REFSENS + 42.5 dB	REFSENS + 39.5 dB	REFSENS + 38.5 dB
$BW_{interferer}$	MHz	5	5	5	5	5
$F_{interferer}$ (offset)	MHz	5 / -5	7.5 / -7.5	10 / -10	12.5 / -12.5	15 / -15
RX parameter	Units	Channel bandwidth				
		30 MHz	40 MHz	50 MHz	60 MHz	80 MHz
Power in transmission bandwidth configuration	dBm	REFSENS + 14 dB				
$P_{interferer}$	dBm	REFSENS + 38 dB	REFSENS + 36.5 dB	REFSENS + 35.5 dB	REFSENS + 35 dB	REFSENS + 33.5 dB
$BW_{interferer}$	MHz	5	5	5	5	5
$F_{interferer}$ (offset)	MHz	17.5 / -17.5	22.5 / -22.5	27.5 / -27.5	32.5 / -32.5	42.5 / -42.5
RX parameter	Units	Channel bandwidth				
		90 MHz	100 MHz			
Power in transmission bandwidth configuration	dBm	REFSENS + 14 dB				
$P_{interferer}$	dBm	REFSENS + 33 dB	REFSENS + 32.5 dB			
$BW_{interferer}$	MHz	5	5			
$F_{interferer}$ (offset)	MHz	47.5 / -47.5	52.5 / -52.5			
NOTE 1: The transmitter shall be set to 4 dB below $P_{CMAX_L,f,c}$ at the minimum UL configuration specified in Table 7.3.2-3 with $P_{CMAX_L,f,c}$ defined in clause 6.2.4 (ETSI TS 138.101-1).						
NOTE 2: The absolute value of the interferer offset $F_{interferer}$ (offset) shall be further adjusted to $(\lceil F_{interferer} / SCS \rceil + 0.5) SCS$ MHz with SCS the sub-carrier spacing of the wanted signal in MHz. The interferer is an NR signal with 15 kHz SCS.						
NOTE 3: The interferer consists of the NR interferer RMC specified in Annexes A.3.2.2 and A.3.3.2 with one sided dynamic OCNG Pattern OP.1 FDD/TDD for the DL-signal as described in Annex A.5.1.1/A.5.2.1.						

Tabel 51. Parameter test untuk *bands* NR dengan $F_{DL_high} < 2700$ MHz dan $F_{UL_high} < 2700$ MHz, *case 2*.

RX parameter	Units	Channel bandwidth				
		5 MHz	10 MHz	15 MHz	20 MHz	25 MHz
Power in transmission bandwidth configuration	dBm	-56.5	-56.5	-53.5	-50.5	-49.5
$P_{interferer}$	dBm	-25				
$BW_{interferer}$	MHz	5	5	5	5	5
$F_{interferer}$ (offset)	MHz	5	7.5	10	12.5	15
		/	/	/	/	/
		-5	-7.5	-10	-12.5	-15
RX parameter	Units	Channel bandwidth				
		30 MHz	40 MHz	50 MHz	60 MHz	80 MHz
Power in transmission bandwidth configuration	dBm	-49	-47	-46.5	-46	-44.5
$P_{interferer}$	dBm	-25				
$BW_{interferer}$	MHz	5	5	5	5	5
$F_{interferer}$ (offset)	MHz	17.5	22.5	27.5	32.5	42.5
		/	/	/	/	/
		-17.5	-22.5	-27.5	-32.5	-42.5
RX parameter	Units	Channel bandwidth				
		90 MHz	100 MHz			
Power in transmission bandwidth configuration	dBm	-44	-43.5			
$P_{interferer}$	dBm	-25				
$BW_{interferer}$	MHz	5	5			
$F_{interferer}$ (offset)	MHz	47.5	52.5			
		/	/			
		-47.5	-52.5			
NOTE 1: The transmitter shall be set to 24 dB below $P_{CMAX_L,f,c}$ at the minimum UL configuration specified in Table 7.3.2-3 with $P_{CMAX_L,f,c}$ defined in clause 6.2.4 (ETSI TS 138.101-1).						
NOTE 2: The absolute value of the interferer offset $F_{interferer}$ (offset) shall be further adjusted to $(\lceil F_{interferer} / SCS \rceil + 0.5) SCS$ MHz with SCS the sub-carrier spacing of the wanted signal in MHz. The interferer is an NR signal with 15 kHz SCS.						
NOTE 3: The interferer consists of the RMC specified in Annexes A.3.2.2 and A.3.3.2 with one sided dynamic OCNG Pattern OP.1 FDD/TDD for the DL-signal as described in Annex A.5.1.1/A.5.2.1						

ii. ACS untuk *Intra-band contiguous CA*

Parameter *adjacent channel interferer* di salah satu sisi *aggregated downlink signal* pada offset frekuensi yang ditentukan harus memenuhi persyaratan pada Tabel 52 dan *interferer power* hingga -25 dBm.

Throughput tiap-tiap *carrier* harus lebih besar dari atau sama dengan 95% dari *throughput* maksimum yang didapat dengan pengukuran referensi (*reference measurement channel*) dengan parameter yang didefinisikan pada bagian Annex A.2.2, A.2.3, A.3.2 dan A.3.3 pada dokumen ETSI TS 138.101-1 V16.5.0 (2020-11) (dengan *one sided dynamic OCNG Pattern OP.1*

FDD/TDD seperti dijelaskan dalam Annex A.5.1.1 / A.5.2.1 dokumen ETSI TS 138.101-1 V16.5.0 (2020-11)).

Parameter tes ditunjukkan dalam Tabel 53, dan Tabel 54. Definisi istilah *bandwidth class* mengikuti ETSI TS 138.101-1 V16.5.0 (2020-11).

Tabel 52. ACS for intra-band contiguous CA with FDL_{low} < 2700 MHz and FUL_{low} < 2700 MHz.

Rx Parameter	Units	NR CA bandwidth class	
		B	C
ACS	dB	20.0	17.0

Tabel 53. Test parameters for intra-band contiguous CA with FDL_{low}<2700 MHz and FUL_{low}<2700 MHz, Case 1.

Rx Parameter	Units	NR CA bandwidth class	
		B	C
Pw in Transmission Bandwidth Configuration, per CC	dBm	REFSENS + 14 dB	REFSENS + 14 dB
P _{Interferer}	dBm	Aggregated power + 18.5 dB	Aggregated power + 15.5 dB
BW _{Interferer}	MHz	5	5
F _{Interferer} (offset)	MHz	2.5 + F _{offset} / -2.5 - F _{offset}	2.5 + F _{offset} / -2.5 - F _{offset}
NOTE 1: The transmitter shall be set to 4 dB below P _{CMAX,L,f,c} at the minimum UL configuration specified in Table 7.3.2-3 with P _{CMAX,L,f,c} defined in clause 6.2.4 (ETSI TS 138.101-1).			
NOTE 2: The absolute value of the interferer offset F _{interferer} (offset) shall be further adjusted to $(\lceil F_{interferer} / SCS \rceil + 0.5) SCS$ MHz with SCS the sub-carrier spacing of the carrier closest to the interferer in MHz. The interferer is an NR signal with 15 kHz SCS.			
NOTE 3: The interferer consists of the RMC specified in Annexes A.3.2.2 and A.3.3.2 with one sided dynamic OCNG Pattern OP.1 FDD/TDD for the DL-signal as described in Annex A.5.1.1/A.5.2.1.			

Tabel 54. Test parameters for intra-band contiguous CA with FDL_{low} <2700 MHz and FUL_{low}<2700 MHz, Case 2.

Rx Parameter	Units	NR CA Bandwidth Class	
		B	C
Pw in Transmission Bandwidth Configuration, per CC	dBm	-43.5 + 10log(N _{RB,c} /N _{RB_agg})	-40.5 + 10log(N _{RB,c} /N _{RB_agg})
P _{Interferer}	dBm	-25	-25
BW _{Interferer}	MHz	5	5
F _{Interferer} (offset)	MHz	2.5 + F _{offset} / -2.5 - F _{offset}	2.5 + F _{offset} / -2.5 - F _{offset}
NOTE 1: The transmitter shall be set to 24 dB below P _{CMAX,L,f,c} at the minimum UL configuration specified in Table 7.3.2-3 with P _{CMAX,L,f,c} defined in clause 6.2.4 (ETSI TS 138.101-1).			
NOTE 2: The absolute value of the interferer offset F _{interferer} (offset) shall be further adjusted to $(\lceil F_{interferer} / SCS \rceil + 0.5) SCS$ MHz with SCS the sub-carrier spacing of the carrier closest to the interferer in MHz. The interferer is an NR signal with 15 kHz SCS.			
NOTE 3: The interferer consists of the RMC specified in Annexes A.3.2.2 and A.3.3.2 with one sided dynamic OCNG Pattern OP.1 FDD/TDD for the DL-signal as described in Annex A.5.1.1/A.5.2.1 (ETSI TS 138.101-1).			

iii. ACS untuk *Intra-band non-contiguous* CA

Untuk *intra-band non-contiguous* CA dengan $F_{DL_low} < 2700$ MHz dan $F_{UL_low} < 2700$ MHz dengan satu *uplink carrier* dan dua atau lebih *sub-blok downlink*, masing-masing lebih besar dari atau sama dengan 5 MHz, persyaratan ACS ditentukan dengan konfigurasi *uplink* sesuai dengan Tabel 29.

Untuk konfigurasi *uplink* ini, SS harus memenuhi persyaratan untuk masing-masing sub-blok seperti yang ditentukan dalam Klausa II.B.I.4.g.i (ACS untuk *single component carrier*) dan Klausa II.B.I.4.g.ii (ACS untuk *Intra-band contiguous* CA), masing-masing, untuk satu CC dan dua CC per sub-blok.

SS harus memenuhi persyaratan minimum semua nilai *single adjacent channel interferer in-gap* dan *out-of-gap* hingga *power interferer* -25 dBm saat semua *carrier downlink* aktif.

Untuk rentang parameter uji yang lebih rendah (Case 1), *power interferer* ($P_{interferer}$) harus diset ke level maksimum yang diberikan oleh tiap-tiap *carrier* sub-blok seperti yang ditentukan dalam Tabel 50 dan Tabel 53, masing-masing, untuk satu CC dan dua CC per sub-blok. *Power wanted signal* untuk *carrier* pada setiap sub-blok kemudian disesuaikan dengan $P_{interferer}$ sesuai dengan persyaratan ACS untuk setiap sub-blok (Tabel 49 dan Tabel 52).

Untuk rentang parameter uji yang lebih tinggi (Case 2) dengan *power interferer* ($P_{interferer}$) -25 dBm (Tabel 51) dan Tabel 54) *Power wanted signal* untuk *carrier* pada setiap sub-blok disesuaikan dengan $P_{interferer}$ pada Case 1.

Throughput tiap-tiap *carrier* harus lebih besar dari atau sama dengan 95% dari *throughput* maksimum yang didapat dengan pengukuran referensi (*reference measurement channel*) dengan parameter yang didefinisikan pada bagian Annex A.2.2, A.2.3, A.3.2 dan A.3.3 pada dokumen ETSI TS 138.101-1 V16.5.0 (2020-11) (dengan *one sided dynamic OCNG Pattern* OP.1 FDD/TDD untuk sinyal *downlink* seperti dijelaskan dalam Annex A.5.1.1 / A.5.2.1 dokumen ETSI TS 138.101-1 V16.5.0 (2020-11)).

iv. ACS untuk *Inter-band CA*

Untuk *Inter-band CA* dengan satu CC per operating band dan satu band NR untuk *uplink*, ACS didefinisikan dengan *uplink* aktif pada pita selain pita yang *downlink-nya* sedang diuji. Untuk konfigurasi NR CA termasuk pita operasi tanpa operasi *uplink* atau pita operasi dengan *downlink* yang tidak berpasangan, persyaratan untuk semua *downlink* harus dipenuhi dengan *single uplink carrier* yang aktif di setiap pita yang mampu melakukan operasi *uplink*. SS harus memenuhi persyaratan yang ditentukan dalam Klausa II.B.I.4.g.i (ACS untuk *single component carrier*) untuk setiap CC saat semua *downlink* aktif.

Throughput tiap-tiap *carrier* harus lebih besar dari atau sama dengan 95% dari *throughput* maksimum yang didapat dengan pengukuran referensi (*reference measurement channel*) dengan parameter yang didefinisikan pada bagian Annex A.2.2, A.2.3, A.3.2 dan A.3.3 pada dokumen ETSI TS 138.101-1 V16.5.0 (2020-11) (dengan *one sided dynamic OCNG Pattern OP.1 FDD/TDD* untuk sinyal *downlink* seperti dijelaskan dalam Annex A.5.1.1 / A.5.2.1 dokumen ETSI TS 138.101-1 V16.5.0 (2020-11)).

v. ACS untuk UL MIMO

Persyaratan minimum dalam Klausa II.B.I.4.g.i (ACS untuk *single component carrier*) harus dipenuhi untuk UL MIMO.

h. Toleransi Pengukuran Penerima

Maksimum nilai *Test Tolerance* (TT) dari pengukuran penerima ditentukan pada setiap parameter sesuai dengan nilai pada ETSI TS 138.521-1 V16.5.0 (2020-12), digunakan pada saat pengujian perangkat.

II. SS *Range 1 Interworking Operations* dengan radio lain

1. Frekuensi Kerja

SS dapat beroperasi di semua dan/atau sebagian dari pita frekuensi radio yang ditunjukkan pada Tabel 55, Tabel 56, Tabel 57 dan Tabel 58 atau kombinasi frekuensi agregasi pada Tabel 2 dan ETSI TS

138.101-3 V16.5.0 (2020-11) Klausula 5. Definisi istilah konfigurasi DC (EN-DC *configuration*) mengikuti ETSI TS 138.101-3 V16.5.0 (2020-11).

Tabel 55. *Intra-band contiguous EN-DC configurations.*

EN-DC configuration	Uplink EN-DC configuration (NOTE 1)	Single UL allowed
DC_(n)5AA	DC_(n)5AA ⁶	Yes ⁶
NOTE 1: Uplink EN-DC configurations are the configurations supported by the present release of specifications.		
NOTE 6: Only single switched UL is supported		

Tabel 56. Konfigurasi *intra-band non-contiguous EN-DC.*

EN-DC configuration	Uplink EN-DC configuration (NOTE 1)	Single UL allowed
DC_3A_n3A	DC_3A_n3A ²	Yes ²
DC_5A_n5A	DC_5A_n5A ⁵	Yes ⁵
NOTE 1: Uplink EN-DC configurations are the configurations supported by the present release of specifications.		
NOTE 2: Only single switched UL is supported in Rel.15		
NOTE 5: Only single switched UL is supported.		

Tabel 57. Konfigurasi *inter-band EN-DC dalam FR1 (two bands).*

EN-DC configuration	Uplink EN-DC configuration (NOTE 1)	Single UL allowed
DC_1A_n3A DC_1C_n3A	DC_1A_n3A DC_1C_n3A	DC_1_n3
DC_1A_n5A	DC_1A_n5A	No
DC_1A_n8A	DC_1A_n8A	No
DC_1A_n40A	DC_1A_n40A	No
DC_3A_n1A DC_3C_n1A	DC_3A_n1A DC_3C_n1A	DC_3_n1
DC_3A-3A_n1A	DC_3A_n1A	DC_3_n1
DC_3A_n5A DC_3C_n5A	DC_3A_n5A DC_3C_n5A	DC_3_n5
DC_3A_n8A	DC_3A_n8A	No
DC_3A_n40A	DC_3A_n40A	No
DC_5A_n40A	DC_5A_n40A	No
DC_8A_n1A	DC_8A_n1A	No
DC_8A_n3A	DC_8A_n3A	No
DC_8A_n40A ⁷	DC_8A_n40A	No
DC_40A_n1A	DC_40A_n1A	No
NOTE 1: Uplink EN-DC configurations are the configurations supported by the present release of specifications.		
NOTE 7: Applicable for UE supporting inter-band EN-DC with mandatory simultaneous Rx/Tx capability.		

Tabel 58. Konfigurasi *inter-band* EN-DC dalam FR1 (*three bands*).

EN-DC configuration	Uplink EN-DC configuration (NOTE 1)
DC_1A-3A_n5A DC_1A-3C_n5A	DC_1A_n5A DC_3A_n5A DC_3C_n5A
DC_1A-3A_n8A	DC_1A_n8A DC_3A_n8A
DC_1A-3A_n40A	DC_1A_n40A DC_3A_n40A
DC_1A-8A_n3A	DC_1A_n3A DC_8A_n3A
DC_1A_n8A-n40A	DC_1A_n8A DC_1A_n40A
DC_3A_n1A-n40A	DC_3A_n1A DC_3A_n40A
DC_3A-8A_n1A DC_3C-8A_n1A	DC_3A_n1A DC_8A_n1A
DC_3A-3A-8A_n1A	DC_3A_n1A DC_8A_n1A
DC_3A_n8A-n40A	DC_3A_n8A DC_3A_n40A
DC_3A-40A_n1A	DC_3A_n1A DC_40A_n1A

NOTE 1: Uplink EN-DC configurations are the configurations supported by the present release of specifications.

2. *SS Channel Bandwidth* dalam *Interworking Operation*

SS channel bandwidth didefinisikan sesuai dengan definisi dalam standard teknologi masing-masing. *SS shannel bandwidth* NR didefinisikan mengikuti peraturan ini, sedangkan untuk *SS channel bandwidth* UTRA didefinisikan menurut persyaratan teknis alat/perangkat telekomunikasi berbasis standard teknologi *Long Term Evolution*.

3. Persyaratan Pemancar

Pada dokumen ETSI TS 138.521-3 V16.5.0 (2020-11), kecuali jika dinyatakan lain, persyaratan untuk pemancar yang ditentukan dalam persyaratan pemancar pada bagian *SS Range 1 Stand Alone* berlaku dan dianggap *anchor agnostic*. Item uji yang dipersyaratkan pada pemancar harus memenuhi nilai di bawah ini dan/atau ETSI TS 138.101-3 V16.5.0 (2020-11) Klausula 6 dengan nilai toleransi pengukuran pemancar pada Klausula II.B.II.3.f dan/atau ETSI TS 138.521-3 V16.5.0 (2020-11).

a. *Maximum output power*

i. EN-DC *intra-band contiguous*

Maximum output power untuk konfigurasi EN-DC *intra-band contiguous* ditentukan pada Tabel 59.

Tabel 59. Maximum output power untuk EN-DC (*continuous sub-blocks*).

EN-DC configuration	Power class 1.5 (dBm)	Tolerance (dB)	Power class 2 (dBm)	Tolerance (dB)	Power class 3 (dBm)	Tolerance (dB)
DC_(n)5AA ³					23	+2/-3
NOTE 2: Power Class 3 is the default power class unless otherwise stated. NOTE 3: Only single switched UL is supported.						

ii. EN-DC *intra-band non-contiguous*

Maximum output power untuk konfigurasi EN-DC *intra-band non-contiguous* dibatasi pada Tabel 60.

Tabel 60. Maximum output power untuk EN-DC (*non-continuous sub-blocks*).

EN-DC configuration	Power class 1.5 (dBm)	Tolerance (dB)	Power class 2 (dBm)	Tolerance (dB)	Power class 3 (dBm)	Tolerance (dB)
DC_3A_n3A ²					23	+2/-3
DC_5A_n5A ⁴					23	+2/-3
NOTE 2: Only single switched UL is supported in Rel.15 NOTE 3: Power Class 3 is the default power class unless otherwise stated. NOTE 4: Only single switched UL is supported						

iii. EN-DC *inter-band* E-UTRA dan NR dalam FR1

Untuk konfigurasi EN-DC *inter-band* E-UTRA dan NR dalam FR1, nilai pada Tabel 61 menentukan *maximum output power* untuk setiap *transmission bandwidth* dalam *aggregated channel bandwidth*. Maksimum *output power* diukur sebagai jumlah *maximum output power* pada setiap konektor antena SS. Periode pengukuran harus setidaknya satu *sub frame* (1 ms). *Maximum output power* SS harus diukur meliputi semua *component carriers* dari *band* yang berbeda. Jika tiap-tiap *band* memiliki konektor antena yang terpisah, *maximum output power* diukur sebagai penjumlahan *maximum output power* pada setiap konektor antena SS.

Tabel 61. *Maximum output power untuk inter-band EN-DC (two bands)*

EN-DC configuration	Power class 2 (dBm)	Tolerance (dB)	Power class 3 (dBm)	Tolerance (dB)
DC_1A_n3A			23	+2/-3
DC_1A_n5A			23	+2/-3
DC_1A_n8A			23	+2/-3
DC_1A_n40A			23	+2/-3
DC_3A_n1A			23	+2/-3
DC_3A_n5A			23	+2/-3
DC_3C_n5A				
DC_3A_n8A			23	+2/-3
DC_3A_n40A			23	+2/-3 ¹
DC_5A_n40A			23	+2/-3 ¹
DC_8A_n1A			23	+2/-3
DC_8A_n3A			23	+2/-3
DC_8A_n40A			23	+2/-3 ¹
DC_40A_n1A			23	+2/-3
<p>NOTE 1: For the transmission bandwidths confined within F_{UL_low} and $F_{UL_low} + 4$ MHz or $F_{UL_high} - 4$ MHz and F_{UL_high}, the maximum output power requirement is relaxed by reducing the lower tolerance limit by 1.5 dB</p> <p>NOTE 2: $P_{PowerClass, EN-DC}$ is the maximum UE power specified without taking into account the tolerance</p> <p>NOTE 3: For inter-band EN-DC the maximum power requirement should apply to the total transmitted power over all component carriers (per UE).</p> <p>NOTE 4: Power Class 3 is the default power class unless otherwise stated.</p>				

b. *Output power dynamics*

Persyaratan *output power dynamics* untuk operasi EN-DC ditentukan dalam parameter *output power dynamics* di bagian SS *Range 1 Stand Alone* (Klausula II.B.I.3.b) di peraturan ini untuk band NR, sedangkan untuk band E-UTRA ditentukan dalam parameter *output power dynamics* pada persyaratan teknis alat dan/atau perangkat telekomunikasi berbasis standar teknologi *Long Term Evolution*.

Pengujian Parameter Transmit Off Power berlaku voluntary.

c. *Transmitted signal quality (voluntary)*

1) *Frequency error*

Frequency error untuk operasi EN-DC ditentukan dalam parameter *Frequency error* pada bagian SS *Range 1 Stand Alone* (Klausula II.B.I.3.c.1) di peraturan ini untuk band NR, sedangkan untuk band E-UTRA ditentukan dalam parameter *frequency error* pada persyaratan teknis alat dan/atau perangkat telekomunikasi berbasis standar teknologi *Long Term Evolution*.

2) *Error Vector Magnitude (EVM)*

EVM untuk operasi EN-DC ditentukan dalam parameter EVM pada bagian SS *Range 1 Stand Alone* (Klausula II.B.I.3.c.2) di peraturan ini untuk band NR, sedangkan untuk band E-UTRA ditentukan dalam parameter EVM pada persyaratan teknis alat dan/atau perangkat telekomunikasi berbasis standar teknologi *Long Term Evolution*.

d. *Output RF spectrum emissions*

1) *Occupied bandwidth (voluntary)*

i. *EN-DC intra-band contiguous*

Occupied bandwidth didefinisikan sebagai bandwidth yang mengandung 99% total *integrated power* dalam spektrum transmisi.

Occupied bandwidth harus kurang dari *aggregated channel bandwidth* untuk EN-DC dan dilambangkan dengan ENBW dalam klausul 5.3B pada dokumen ETSI TS 138.101-3 V16.5.0 (2020-11).

ii. *EN-DC intra-band non-contiguous*

Untuk operasi EN-DC *intra-band non-contiguous*, persyaratan *occupied bandwidth* untuk band E-UTRA diatur pada persyaratan teknis alat dan/atau perangkat telekomunikasi berbasis standar teknologi *Long Term Evolution*, sedangkan untuk *band NR* diatur pada nilai *occupied bandwidth* pada bagian SS *Range 1 Stand Alone* (Klausula II.B.I.3.d.1) di peraturan ini.

iii. *EN-DC inter-band E-UTRA dan NR dalam FR1*

Occupied bandwidth untuk operasi EN-DC inter-band dalam persyaratan FR1 untuk bands E-UTRA ditentukan pada persyaratan teknis alat dan/atau perangkat telekomunikasi berbasis standar teknologi *Long Term Evolution*, sedangkan untuk *band NR* ditentukan dalam parameter *occupied bandwidth* pada bagian SS *Range 1 Stand Alone* (Klausula II.B.I.3.d.1) di peraturan ini.

2) *Spectrum Emission Mask*

i. *EN-DC intra-band contiguous*

Spectrum Emission Mask diukur pada rentang frekuensi (Δf_{OoB}) mulai dari pinggir *aggregated channel bandwidth* EN-DC.

Spectrum Emission Mask untuk EN-DC *intra-band contiguous* ditentukan pada Tabel 62.

Daya emisi SS tidak boleh melebihi nilai yang ditentukan dalam Tabel 62 untuk EN-DC *aggregated channel bandwidth* yang ditentukan.

Tabel 62. *General spectrum emission mask for intra-band contiguous EN-DC.*

Δf_{OoB} (MHz)	Spectrum emission limit (dBm)	Measurement bandwidth
$\pm 0 - 1$	Max(Round($10 \cdot \log(0.15/\text{ENBW})$), -24)	30 kHz
$\pm 1 - 5$	-10	1 MHz
$\pm 5 - \text{ENBW}$	-13	1 MHz
$\pm \text{ENBW} - (\text{ENBW}+5)$	-25	1 MHz
NOTE: ENBW refers to the aggregated channel bandwidth in MHz as defined in clause 5.3B (ETSI TS 138.101-3).		

ii. *EN-DC intra-band non-contiguous*

Spectrum emission mask untuk operasi EN-DC *intra-band non-contiguous* adalah gabungan (composite) dari *emission mask* setiap CC dengan nilai *emission* berupa nilai maksimum setiap *mask* pada setiap frekuensi di luar *transmission bandwidth* dari *component carrier* manapun. Gabungan (composite) *spectrum emission mask* adalah kombinasi dari setiap *spectrum emission mask* CC. Saat ada dua *mask* saling mengalami *overlapping*, batas yang paling memudahkan (*relaxed*) yang digunakan. Gabungan (composite) *spectrum emission mask* berlaku dari tepi sub-blocks sampai dengan $\pm \Delta f_{\text{OoB}}$. Jika untuk beberapa frekuensi, *spectrum emission mask* CC *overlap* dengan *bandwidth* CC lain, maka *composite emission mask* tidak berlaku untuk frekuensi itu.

iii. EN-DC *inter-band* E-UTRA dan NR dalam FR1

Persyaratan *spectrum emission mask* untuk operasi *inter-band* EN-DC dalam FR1 untuk *band* E-UTRA ditentukan pada persyaratan teknis alat dan/atau perangkat telekomunikasi berbasis standar teknologi *Long Term Evolution*, sedangkan untuk *band* NR ditentukan dalam parameter *spectrum emission mask* di bagian *SS Range 1 Stand Alone* (Klausa II.B.I.3.d.2) di peraturan ini dan berlaku untuk setiap CC.

3) *Adjacent Channel Leakage Power Ratio (ACLR)*

i. EN-DC *intra-band contiguous*

Untuk mode EN-DC dengan sub-blok E-UTRA yang berbatasan langsung dengan sub-blok NR, ACLR didefinisikan sebagai rasio antara power rata-rata terfilter yang dipusatkan pada *aggregated sub-block bandwidth* ENBW dengan power rata-rata terfilter yang dipusatkan pada bandwidth yang bersebelahan dengan ukuran ENBW yang sama, pada *nominal channel spacing*. SS harus memenuhi persyaratan minimum ACLR, $EN-DC_{ACLR}$, yang ada dalam Tabel 63 dengan ENBW berupa jumlah *bandwidth* sub-blok.

Tabel 63. ACLR for *intra-band* EN-DC (*contiguous sub-blocks*).

Parameter	Unit	Value
$EN-DC_{ACLR}$ for PC3	dBc	30
$EN-DC_{ACLR}$ for PC2	dBc	31
Measurement bandwidth of EN-DC channel		1.00*ENBW
Measurement bandwidth of adjacent channel		0.95*ENBW
Frequency offset of adjacent channel		ENBW / -ENBW
NOTE 1: ENBW is the aggregated bandwidth in MHz as defined in clause 5.3B (ETSI TS 138.101-3).		
NOTE 2: The frequency offset is that in between the centre frequencies of the measurement filters		

ii. EN-DC *intra-band non-contiguous*

Untuk operasi EN-DC *intra-band non-contiguous*, $EN-DC_{ACLR}$ adalah perbandingan antara penjumlahan power rata-rata terfilter yang dipusatkan pada frekuensi channel E-UTRA dan NR *sub-block frequencies* yang ditetapkan dengan power

rata-rata terfilter pada channel frekuensi yang bersebelahan pada *nominal channel spacing*.

Jika *sub-block gap bandwidth* W_{gap} lebih kecil dari *sub-block gap bandwidth* E-UTRA atau NR, tidak ada persyaratan EN-DC_{ACLR} yang diberlakukan untuk *sub-block* yang sesuai untuk *gap* tersebut. Power *sub-block* EN-DC yang ditetapkan dan *adjacent channel power* diukur dengan *rectangular filters* dengan *bandwidth* pengukuran yang ditentukan dalam persyaratan teknis alat dan/atau perangkat telekomunikasi berbasis standar teknologi *Long Term Evolution* untuk sub-blok E-UTRA, dan bagian SS *Range 1 Stand Alone* (Klausula II.B.I.3.d.3) di Peraturan ini untuk sub-blok NR. Jika channel power berdekatan yang terukur lebih besar dari -50 dBm, maka EN-DC_{ACLR} harus lebih tinggi dari nilai yang ditentukan untuk E-UTRA_{ACLR} dan NR ACLR.

iii. EN-DC *inter-band* E-UTRA dan NR dalam FR1

Persyaratan ACLR untuk operasi EN-DC *inter-band* dalam FR1 untuk bands E-UTRA ditentukan pada persyaratan teknis alat dan/atau perangkat telekomunikasi berbasis standar teknologi *Long Term Evolution*, sedangkan untuk *band* NR ditentukan dalam parameter ACLR di bagian SS *Range 1 Stand Alone* (Klausula II.B.I.3.d.3) di peraturan ini dan berlaku untuk setiap *component carrier*.

4) *Transmit Intermodulation (voluntary)*

i. EN-DC *intra-band contiguous*

Tidak ada persyaratan *transmit intermodulation* yang dipersyaratkan pada EN-DC *intra-band contiguous*.

ii. EN-DC *intra-band non-contiguous*

Tidak ada persyaratan *transmit intermodulation* yang dipersyaratkan pada EN-DC *intra-band non-contiguous*.

iii. EN-DC *inter-band* E-UTRA dan NR dalam FR1

Persyaratan *transmit intermodulation* untuk *band* NR ditentukan dalam parameter *transmit intermodulation* di

bagian SS *Range 1 Stand Alone* (Klausula II.B.I.3.d.5) pada peraturan ini.

e. *Transmitter spurious emissions*

1) EN-DC *intra-band contiguous*

Persyaratan *general spurious emissions* untuk bands E-UTRA ditentukan pada persyaratan teknis alat dan/atau perangkat telekomunikasi berbasis standar teknologi *Long Term Evolution*, sedangkan untuk *band NR* ditentukan dalam parameter *general spurious emissions* di bagian SS *Range 1 Stand Alone* (Klausula II.B.I.3.d.4) pada peraturan ini.

2) EN-DC *intra-band non-contiguous*

i) *General spurious emissions*

Persyaratan *general spurious emissions* untuk bands E-UTRA ditentukan pada persyaratan teknis alat dan/atau perangkat telekomunikasi berbasis standar teknologi *Long Term Evolution*, sedangkan untuk *band NR* ditentukan dalam parameter *general spurious emissions* di bagian SS *Range 1 Stand Alone* (Klausula II.B.I.3.d.4.a) pada peraturan ini. Jika untuk beberapa frekuensi, persyaratan *spurious emissions* untuk tiap-tiap *component carrier* mengalami *overlapping* dengan *general spectrum emission mask* atau *bandwidth* dari CC lain, maka persyaratan ini tidak berlaku.

ii) *Spurious emissions untuk SS co-existence*

Persyaratan pada Tabel 64 berlaku pada setiap CC saat semua *component carrier* aktif.

Tabel 64. *Requirements for intra-band non-contiguous EN-DC.*

EN-DC Configuration	Spurious emission						
	Protected band	Frequency range (MHz)			Maximum Level (dBm)	MBW (MHz)	NOTE
DC_3_n3	E-UTRA Band 1, 5, 8, 40	F _{DL_low}	-	F _{DL_high}	-50	1	
	E-UTRA Band 3	F _{DL_low}	-	F _{DL_high}	-50	1	3
	Frequency range	1884.5	-	1915.7	-41	0.3	4

NOTE 1: F_{DL_low} and F_{DL_high} refer to each E-UTRA frequency band specified in Table 5.5-1 (ETSI TS 138.101-3)

NOTE 2: As exceptions, measurements with a level up to the applicable requirements defined in Table 6.6.3.1-2 are permitted for each assigned E-UTRA carrier used in the measurement due to 2nd, 3rd, 4th or 5th harmonic spurious emissions. Due to spreading of the harmonic emission the exception is also allowed for the first 1 MHz frequency range immediately outside the harmonic emission on both sides of the harmonic emission. This results in an overall exception interval centred at the harmonic emission of (2MHz + N x L_{CRB} x 180kHz), where N is 2, 3, 4, 5 for the 2nd, 3rd, 4th or 5th harmonic respectively. The exception is allowed if the measurement bandwidth (MBW) totally or partially overlaps the overall exception interval

NOTE 3: These requirements also apply for the frequency ranges that are less than F_{OOB} (MHz) in Table 6.6.3.1-1 and Table 6.6.3.1A-1 from the edge of the channel bandwidth (ETSI TS 138.101-3).

NOTE 4: This requirement applies for 5, 10, 15 and 20 MHz E-UTRA channel bandwidth allocated within 1744.9MHz and 1784.9MHz.

3) EN-DC *inter-band* E-UTRA dan NR dalam FR1

i) *General spurious emissions*

Persyaratan *general spurious emissions* untuk band E-UTRA ditentukan pada persyaratan teknis alat dan/atau perangkat telekomunikasi berbasis standar teknologi *Long Term Evolution*, sedangkan untuk *band* NR ditentukan dalam parameter *general spurious emissions* di bagian *SS Range 1 Stand Alone* (Klausula II.B.I.3.d.4.a) pada peraturan ini dan berlaku untuk setiap CC.

ii) *Spurious emissions untuk SS co-existence*

Persyaratan pada Tabel 65 berlaku pada setiap CC saat semua *component carrier* aktif.

Tabel 65. *Requirements.*

EN-DC Configuration	Spurious emission				
	Protected band	Frequency range (MHz)	Maximum Level (dBm)	MBW (MHz)	NOTE

EN-DC Configuration	Spurious emission					
	Protected band	Frequency range (MHz)		Maximum Level (dBm)	MBW (MHz)	NOTE
DC_1_n3	E-UTRA Band 1, 5, 8, 40	F _{DL_low}	-	F _{DL_high}	-50	1
	E-UTRA band 3	F _{DL_low}	-	F _{DL_high}	-50	1
	Frequency range	1884.5	-	1915.7	-41	0.3
	Frequency range	1880		1895	-40	1
	Frequency range	1895		1915	-15.5	5
	Frequency range	1915		1920	+1.6	5
DC_1_n5	E-UTRA Band 1, 5, 8, 40	F _{DL_lo} w	-	F _{DL_hi} gh	-50	1
	E-UTRA band 3	F _{DL_lo} w	-	F _{DL_hi} gh	-50	1
DC_1_n8	E-UTRA Band 40	F _{DL_lo} w	-	F _{DL_hi} gh	-50	1
	E-UTRA band 3	F _{DL_lo} w	-	F _{DL_hi} gh	-50	1
	E-UTRA Band 1, 8	F _{DL_lo} w	-	F _{DL_hi} gh	-50	1
	Frequency range	860	-	890	-40	1
	Frequency range	1884.5	-	1915.7	-41	0.3
	Frequency range	1880		1895	-40	1
	Frequency range	1895		1915	-15.5	5
	Frequency range	1915		1920	+1.6	5
DC_1_n40	E-UTRA Band 1, 5, 8	F _{DL_lo} w	-	F _{DL_hi} gh	-50	1
	Band 3	F _{DL_lo} w	-	F _{DL_hi} gh	-50	1
	Frequency range	1880		1895	-40	1
	Frequency range	1895		1915	-15.5	5
	Frequency range	1915		1920	+1.6	5
DC_3_n1	E-UTRA Band 1, 5, 8, 40	F _{DL_lo} w	-	F _{DL_hi} gh	-50	1
	E-UTRA band 3	F _{DL_low}	-	F _{DL_high}	-50	1
	Frequency range	1884.5	-	1915.7	-41	0.3
	Frequency range	1880		1895	-40	1
	Frequency range	1895		1915	-15.5	5
	Frequency range	1915		1920	+1.6	5
DC_3_n5	E-UTRA Band 1, 5, 8, 40	F _{DL_low}	-	F _{DL_high}	-50	1
	E-UTRA band 3	F _{DL_low}	-	F _{DL_high}	-50	1
DC_3_n8	E-UTRA Band 1, 40	F _{DL_low}	-	F _{DL_high}	-50	1
	E-UTRA band 3, 8	F _{DL_low}	-	F _{DL_high}	-50	1
	Frequency range	1884.5	-	1915.7	-41	0.3
	Frequency range	860	-	890	-40	1
DC_3_n40	E-UTRA Band 1, 5, 8,	F _{DL_low}	-	F _{DL_high}	-50	1
	E-UTRA Band 3	F _{DL_low}	-	F _{DL_high}	-50	1
	Frequency range	1884.5	-	1915.7	-41	0.3
DC_5_n40	E-UTRA Band 1, 3, 5, 8	F _{DL_low}	-	F _{DL_high}	-50	1
	Frequency range	1884.5	-	1915.7	-41	0.3
DC_8_n1	E-UTRA Band 40	F _{DL_low}	-	F _{DL_high}	-50	1
	E-UTRA band 3	F _{DL_low}	-	F _{DL_high}	-50	1
	E-UTRA Band 1, 8	F _{DL_low}	-	F _{DL_high}	-50	1
	Frequency range	860	-	890	-40	1
	Frequency range	1884.5	-	1915.7	-41	0.3
	Frequency range	1880		1895	-40	1
	Frequency range	1895		1915	-15.5	5
	Frequency range	1915		1920	+1.6	5
DC_8_n3	E-UTRA Band 1, 40	F _{DL_low}	-	F _{DL_high}	-50	1
	E-UTRA band 3, 8	F _{DL_low}	-	F _{DL_high}	-50	1
	Frequency range	1884.5	-	1915.7	-41	0.3
	Frequency range	860	-	890	-40	1
DC_8_n40	E-UTRA Band 1	F _{DL_low}	-	F _{DL_high}	-50	1
	E-UTRA Band 3	F _{DL_low}	-	F _{DL_high}	-50	1
	E-UTRA Band 8	F _{DL_low}	-	F _{DL_high}	-50	1
	Frequency range	860	-	890	-40	1
	Frequency range	1884.5	-	1915.7	-41	0.3
DC_40_n1	E-UTRA Band 1, 3, 5, 8	F _{DL_low}	-	F _{DL_high}	-50	1

EN-DC Configuration	Spurious emission				
	Protected band	Frequency range (MHz)	Maximum Level (dBm)	MBW (MHz)	NOTE
NOTE 1:	F _{DL_low} and F _{DL_high} refer to each E-UTRA frequency band specified in Table 5.5-1 in ETSI TS 136.101.				
NOTE 2:	As exceptions, measurements with a level up to the applicable requirements defined in Table 6.6.3.1-2 are permitted for each assigned E-UTRA carrier used in the measurement due to 2 nd , 3 rd , 4 th or 5 th harmonic spurious emissions. Due to spreading of the harmonic emission the exception is also allowed for the first 1 MHz frequency range immediately outside the harmonic emission on both sides of the harmonic emission. This results in an overall exception interval centred at the harmonic emission of (2 MHz + N x L _{CRB} x 180 kHz), where N is 2, 3, 4, 5 for the 2 nd , 3 rd , 4 th or 5 th harmonic respectively. The exception is allowed if the measurement bandwidth (MBW) totally or partially overlaps the overall exception interval.				
NOTE 3:	Applicable when co-existence with PHS system operating in 1884.5 - 1915.7 MHz				
NOTE 5:	These requirements also apply for the frequency ranges that are less than F _{OOB} (MHz) in Table 6.6.3.1-1 and Table 6.6.3.1A-1 from the edge of the channel bandwidth.				
NOTE 7:	For these adjacent bands, the emission limit could imply risk of harmful interference to UE(s) operating in the protected operating band.				
NOTE 12:	This requirement is applicable only for the following cases: A: for carriers of 5 MHz channel bandwidth when carrier centre frequency (F _c) is within the range 902.5 MHz ≤ F _c < 907.5 MHz with an uplink transmission bandwidth less than or equal to 20 RB; B: for carriers of 5 MHz channel bandwidth when carrier centre frequency (F _c) is within the range 907.5 MHz ≤ F _c ≤ 912.5 MHz without any restriction on uplink transmission bandwidth; C: for carriers of 10 MHz channel bandwidth when carrier centre frequency (F _c) is F _c = 910 MHz with an uplink transmission bandwidth less than or equal to 32 RB with RB _{start} > 3.				
NOTE 15:	Applicable when NS_05 in clause 6.6.3.3.1 is signalled by the network.				
NOTE 16:	This requirement is applicable for any channel bandwidths within the range 1920 - 1980 MHz with the following restriction: for carriers of 15 MHz bandwidth when carrier centre frequency is within the range 1927.5 - 1929.5 MHz and for carriers of 20 MHz bandwidth when carrier centre frequency is within the range 1930 - 1938 MHz the requirement is applicable only for an uplink transmission bandwidth less than or equal to 54 RB.				
NOTE 17:	This requirement is applicable in the case of a 10 MHz E-UTRA carrier confined within 703 MHz and 733 MHz, otherwise the requirement of -25 dBm with a measurement bandwidth of 8 MHz applies.				

f. Toleransi Pengukuran Pemancar

Maksimum nilai *Test Tolerance* (TT) dari pengukuran pemancar ditentukan pada setiap parameter sesuai dengan nilai pada ETSI TS 138.521-3 V16.5.0 (2020-11), digunakan pada saat pengujian perangkat.

4. Persyaratan Penerima

Sesuai dengan ETSI TS 138.521-3 V16.5.0 (2020-11), persyaratan untuk penerima yang ditentukan dalam persyaratan penerima pada bagian *SS Range 1 Stand Alone* berlaku dan dianggap *anchor agnostic*, kecuali jika dinyatakan lain. Item uji yang dipersyaratkan pada penerima harus memenuhi nilai di bawah ini dan/atau ETSI TS 138.101-3 V16.5.0 (2020-11) Klausa 7 dengan nilai toleransi pengukuran penerima pada Klausa II.B.II.4.h dan/atau ETSI TS 138.521-1 V16.5.0 (2020-12).

a. *Reference sensitivity level*

Untuk mode operasi EN-DC, persyaratan REFSENS untuk *band* E-UTRA ditentukan pada persyaratan teknis alat dan/atau perangkat

telekomunikasi berbasis standar teknologi *Long Term Evolution*, sedangkan untuk *band* NR ditentukan di bagian *SS Range 1 Stand Alone* di peraturan ini. Jika mode yang dimaksud berada pada Klausula 7.3B dalam dokumen ETSI TS 138.101-3 V16.5.0 (2020-11), maka nilai penurunan (*degradation*) diperbolehkan.

b. Maximum *Input Level* (*voluntary*)

i. EN-DC *intra-band contiguous*

Persyaratan *maximum input level* dan parameter untuk EN-DC *intra-band contiguous* ditunjukkan pada Tabel 66.

Tabel 66. Maximum *Input*.

Power in Largest CC, E-UTRA or NR, dBm	X^1
Power in each other CC, dBm	$X^1 - 10 \cdot \log_{10}(N_x \text{SCS}_x / N_y \text{SCS}_y)$
NOTE 1: Power in Largest E-UTRA or NR bandwidth CC, listed in Table 7.4-1 (ETSI TS 138.101-1)	
NOTE 2: N_x, SCS_x is the number of RB's and Sub carrier spacing in the largest carrier bandwidth and could be E-UTRA or NR carrier	
NOTE 3: N_y, SCS_y is the number of RB's in any other carrier.	
NOTE 4: For NR carrier, the transmitter shall be set to 4dB below $P_{\text{CMAX_L,f,c,NR}}$ at the minimum uplink configuration specified in Table 7.3.2-3 with $P_{\text{CMAX_L,f,c,NR}}$ as defined in subclause 6.2B.4 .	
NOTE 5: For E-UTRA carrier, the transmitter shall be set to 4dB below $P_{\text{CMAX_L,E-UTRA,c}}$ at the minimum uplink configuration specified in Table 7.3.1-2 (ETSI TS 136.101) with $P_{\text{CMAX_L,E-UTRA,c}}$ as defined in subclause 6.2B.4 for single carrier.	

ii. EN-DC *intra-band non-contiguous*

Persyaratan *maximum input level* untuk bands E-UTRA ditentukan pada persyaratan teknis alat dan/atau perangkat telekomunikasi berbasis standar teknologi *Long Term Evolution*, sedangkan untuk *band* NR ditentukan dalam parameter *maximum input level* di bagian *SS Range 1 Stand Alone* (Klausula II.B.I.4.b) pada peraturan ini.

iii. EN-DC *inter-band* E-UTRA dan NR dalam FR1

Persyaratan *maximum input level* untuk band E-UTRA ditentukan pada persyaratan teknis alat dan/atau perangkat telekomunikasi berbasis standar teknologi *Long Term*

Evolution, sedangkan untuk *band* NR ditentukan dalam parameter *maximum input level* di bagian *SS Range 1 Stand Alone* (Klausa II.B.I.4.b) pada peraturan ini.

c. *Receiver spurious emissions*

Persyaratan *spurious emissions* untuk band E-UTRA pada setiap mode CA ditentukan pada persyaratan teknis alat dan/atau perangkat telekomunikasi berbasis standar teknologi *Long Term Evolution*, sedangkan untuk *band* NR ditentukan dalam parameter *spurious emissions* di bagian *SS Range 1 Stand Alone* (Klausa II.B.I.4.c) pada peraturan ini.

d. *Blocking characteristics*

1) *In-band blocking*

i) EN-DC *intra-band contiguous*

Persyaratan *in-band blocking* dan parameter untuk EN-DC *intra-band contiguous* EN-DC ditunjukkan pada Tabel 67.

Tabel 67. *In-band blocking*.

EN-DC Aggregated Bandwidth, MHz	≤100	>100, ≤120	>120, ≤140	>140, ≤160
P_w in Transmission Bandwidth Configuration, perCC, dBm		REFSENS + Aggregated BW specific value below		
	P _w ¹	16.8	17.5	18
<p>NOTE 1: P_w is wanted signal power level at the specified EN-DC aggregated Bandwidth from Table 7.6.1.1A-1 in ETSI TS 136.101</p> <p>NOTE 2: Interferer values are specified from Table 7.6.1.1A-2 in ETSI TS 136.101</p> <p>NOTE 3: Jammer BW and offset is from Table 7.6.1.1A-1 (ETSI TS 136.101) and is applied from the lowest edge of the lowest carrier and the highest edge of the highest carrier</p> <p>NOTE 4: For NR carrier, the transmitter shall be set to 4dB below P_{CMAX_L,f,c,NR} at the minimum uplink configuration specified in Table 7.3.2-3 with P_{CMAX_L,f,c,NR} as defined in clause 6.2B.4.</p> <p>NOTE 5: For E-UTRA carrier, the transmitter shall be set to 4dB below P_{CMAX_L,E-UTRA,c} at the minimum uplink configuration specified in Table 7.3.1-2 (ETSI TS 136.101) with P_{CMAX_L,E-UTRA,c} as defined in clause 6.2B.4 for single carrier.</p>				

ii) EN-DC *intra-band non-contiguous*

Persyaratan *in-band blocking* untuk *band* NR ditentukan dalam parameter *in-band blocking* di bagian *SS Range 1 Stand Alone* (Klausa II.B.I.4.d.1) pada peraturan ini.

iii) EN-DC *inter-band* E-UTRA dan NR dalam FR1

Persyaratan *in-band blocking* untuk untuk *band* NR ditentukan dalam parameter *in-band blocking* di bagian SS *Range 1 Stand Alone* (Klausula II.B.I.4.d.1) pada peraturan ini.

2) *Out-of-band blocking*

i) EN-DC *intra-band contiguous*

Persyaratan *Out-of-band blocking* dan parameter untuk EN-DC *intra-band contiguous* EN-DC ditunjukkan pada Tabel 68.

Tabel 68. *Out-of-band blocking*.

EN-DC Aggregated Bandwidth, MHz	≤100	>100, ≤120	>120, ≤140	>140, ≤160
Pw in Transmission Bandwidth Configuration, perCC, dBm	REFSENS + Aggregated BW specific value below			
	9			
NOTE 1: Interferer values and offsets are specified from Table 7.6.2.1A-2 in ETSI TS 136.101				
NOTE 2: For NR carrier, the transmitter shall be set to 4dB below P _{CMAX_L,f,c,NR} at the minimum uplink configuration specified in Table 7.3.2-3 with P _{CMAX_L,f,c,NR} as defined in clause 6.2B.4.				
NOTE 3: For E-UTRA carrier, the transmitter shall be set to 4dB below P _{CMAX_L,E-UTRA,c} at the minimum uplink configuration specified in Table 7.3.1-2 (ETSI TS 136.101) with P _{CMAX_L,E-UTRA,c} as defined in clause 6.2B.4 for single carrier.				

ii) EN-DC *intra-band non-contiguous*

Persyaratan untuk *band* NR ditentukan di bagian SS *Range 1 Stand Alone* (Klausula II.B.I.4.d.2) pada peraturan ini.

iii) EN-DC *inter-band* E-UTRA dan NR dalam FR1

Persyaratan *out-of-band blocking* untuk *band* NR ditentukan di bagian SS *Range 1 Stand Alone* (Klausula II.B.I.4.d.2) pada peraturan ini dan berlaku untuk tingkat terendah *fallback* EN-DC (dua *band*) dengan kondisi berikut:

- satu *carrier* E-UTRA *uplink* dengan *output power* diatur ke 4 dB di bawah P_{CMAX_L} dan *band* NR dengan *downlink* yang diuji memiliki *output power carrier uplink* diatur ke minimum *output power* sebagaimana ditentukan dalam parameter minimum *output power* di bagian SS *Range 1 Stand Alone* pada peraturan ini.
- satu *carrier* NR *uplink* dengan *output power* diatur ke 4 dB di bawah P_{CMAX_L} pada *band* NR dengan E-UTRA dan NR *downlink* diuji dengan *output power* E-UTRA yang diatur

ke minimum *output* seperti yang ditentukan dalam parameter minimum *output power* pada persyaratan teknis alat dan/atau perangkat telekomunikasi berbasis standar teknologi *Long Term Evolution*.

Jika sinyal *interferer* CW jatuh pada rentang antara F_{DL_high} dari band E-UTRA atau band NR dan F_{DL_low} dari band E-UTRA atau band NR, saat rentang OOB terkait 1 dan 2 *overlap*, maka batas *interferer* level yang lebih rendah dari rentang *overlap* OOB yang berlaku.

Jika F_{DL_high} dari lower E-UTRA band atau lower band NR bernilai lebih besar dari atau sama dengan F_{DL_low} dari upper E-UTRA band atau upper NR band terletak pada rentang frekuensi RX yang *overlap*, maka rentang OOB dimulai dari F_{DL_low} lower E-UTRA band atau lower NR band, dan dari F_{DL_high} upper E-UTRA band atau upper NR band.

3) *Narrow band blocking*

i) EN-DC *intra-band contiguous*

Persyaratan *narrow band blocking* dan parameter untuk EN-DC *intra-band contiguous* EN-DC ditunjukkan pada Tabel 69.

Tabel 69. *Narrow band blocking parameters.*

EN-DC Aggregated Bandwidth, MHz	≤100	>100, ≤120	>120, ≤140	>140, ≤160
Pw in Transmission Bandwidth Configuration, perCC, dBm	REFSENS + Aggregated BW specific value below			
P _{uw} , dBm (CW)	16			
	-55			
NOTE 1: Jammer offset is from Table 7.6.3.1A-1 (ETSI TS 136.101) and is applied from the lowest edge of the lowest carrier and the highest edge of the highest carrier				
NOTE 2: For NR carrier, the transmitter shall be set to 4dB below P _{C_{MAX}L,f,c,NR} at the minimum uplink configuration specified in Table 7.3.2-3 with P _{C_{MAX}L,f,c,NR} as defined in clause 6.2.4 from TS 38.101-1.				
NOTE 3: For E-UTRA carrier, the transmitter shall be set to 4dB below P _{C_{MAX}L,E-UTRA,c} at the minimum uplink configuration specified in Table 7.3.1-2 (ETSI TS 136.101) with P _{C_{MAX}L,E-UTRA,c} as defined in clause 6.2B.4 for single carrier.				
NOTE 4: If NR carrier BW > 40MHz, no narrow band blocking requirements apply when blocker is applied at the edge of the NR carrier.				

ii) EN-DC *intra-band non-contiguous*

Persyaratan untuk *band* NR ditentukan di bagian *SS Range 1 Stand Alone* (Klausa II.B.I.4.d.3) pada peraturan ini.

iii) EN-DC *inter-band* E-UTRA dan NR dalam FR1

Persyaratan untuk *band* NR ditentukan di bagian SS *Range 1 Stand Alone* (Klausula II.B.I.4.d.3) pada peraturan ini.

e. *Spurious response*

i) EN-DC *intra-band contiguous*

Persyaratan *Spurious response* dan parameter untuk EN-DC *intra-band contiguous* EN-DC ditunjukkan pada Tabel 70.

Tabel 70. *Spurious Response Parameters*.

EN-DC Aggregated Bandwidth, MHz	≤100	>100, ≤120	>120, ≤140	>140, ≤160
Pw in Transmission Bandwidth Configuration, perCC, dBm	REFSENS + Aggregated BW specific value below			
Pinterferer, dBm (CW)	9			
	-44			
NOTE 1: For NR carrier, the transmitter shall be set to 4 dB below $P_{\text{CMAX_L,f,c,NR}}$ at the minimum uplink configuration specified in Table 7.3.2-3 with $P_{\text{CMAX_L,f,c,NR}}$ as defined in clause 6.2B.4 (TS 138.101-3).				
NOTE 2: For E-UTRA carrier, the transmitter shall be set to 4 dB below $P_{\text{CMAX_L,E-UTRA,c}}$ at the minimum uplink configuration specified in Table 7.3.1-2 (TS 136.101) with $P_{\text{CMAX_L,E-UTRA,c}}$ as defined in clause 6.2B.4 (TS 138.101-3) for single carrier.				

ii) EN-DC *intra-band non-contiguous*

Persyaratan untuk *band* NR ditentukan di bagian SS *Range 1 Stand Alone* (Klausula II.B.I.4.e) pada peraturan ini.

iii) EN-DC *inter-band* E-UTRA dan NR dalam FR1

Persyaratan *spurious response* untuk *band* NR ditentukan di bagian SS *Range 1 Stand Alone* (Klausula II.B.I.4.e) pada peraturan ini, berlaku untuk tingkat terendah *fallback* EN-DC (dua *band*) dengan kondisi berikut:

- satu pembawa *uplink* E-UTRA dengan daya output diatur ke 4 dB di bawah $P_{\text{CMAX_L}}$ dan *band* NR dengan *downlink* yang diuji memiliki output power *carrier uplink* yang diatur ke minimum *output power* sebagaimana ditentukan dalam parameter minimum *output power* di bagian SS *Range 1 Stand Alone* pada peraturan ini.
- satu *carrier* NR *uplink* dengan *output power* diatur ke 4 dB di bawah $P_{\text{CMAX_L}}$ pada *band* NR dengan E-UTRA dan NR *downlink* diuji dengan *output power* E-UTRA yang diatur ke minimum *output* seperti yang ditentukan dalam Tabel 71.

Tabel 71. *Minimum Output Power E-UTRA.*

	Channel bandwidth / Minimum Output Power / Measurement Bandwidth					
	1.4 MHz	3.0 MHz	5 MHz	10 MHz	15 MHz	20 MHz
Minimum Output Power	-40dBm					
Measurement Bandwidth	1.08MHz	2.7 MHz	4.5 MHz	9.0 MHz	13.5 MHz	18 MHz

f. *Intermodulation characteristics*

i) EN-DC *intra-band contiguous*

Persyaratan *Intermodulation characteristics* dan parameter untuk EN-DC *intra-band contiguous* EN-DC ditunjukkan pada Tabel 72.

Tabel 72. *Wide band intermodulation.*

EN-DC Aggregated Bandwidth, MHz	<=100	>100, <=120	>120, <=140	>140, <=160
P _w in Transmission Bandwidth Configuration, perCC, dBm	P _w ¹	REFSENS + Aggregated BW specific value below		
		16.8	17.5	18.0
P _{interferer 1} , dBm (CW) ²	-46			
P _{interferer 2} , dBm (Modulated) ²	-46			
NOTE 1: P _w is wanted signal power level from Table 7.8.1A-1 in ETSI TS 136.101				
NOTE 2: Jammer BW and offsets is from Table 7.8.1A-1 (ETSI TS 136.101) and is applied from the lowest edge of the lowest carrier and the highest edge of the highest carrier				
NOTE 3: For NR carrier, the transmitter shall be set to 4dB below P _{CMAX_L,f,c,NR} at the minimum uplink configuration specified in Table 7.3.2-3 with P _{CMAX_L,f,c,NR} as defined in clause 6.2B.4.				
NOTE 4: For E-UTRA carrier, the transmitter shall be set to 4dB below P _{CMAX_L,E-UTRA,c} at the minimum uplink configuration specified in Table 7.3.1-2 (ETSI TS 136.101) with P _{CMAX_L,E-UTRA,c} as defined in clause 6.2B.4 for single carrier.				

ii) EN-DC *intra-band non-contiguous*

Persyaratan untuk *band* NR ditentukan di bagian SS *Range 1 Stand Alone* (Klausula II.B.I.4.f) pada peraturan ini.

iii) EN-DC *inter-band* E-UTRA dan NR dalam FR1

Persyaratan untuk *band* NR ditentukan di bagian SS *Range 1 Stand Alone* (Klausula II.B.I.4.f) pada peraturan ini.

g. *Adjacent channel selectivity (ACS)*

i) *EN-DC intra-band contiguous*

Persyaratan ACS dan parameter untuk EN-DC *intra-band contiguous* EN-DC ditunjukkan pada Tabel 73 untuk *Test case 1* dan Tabel 74 untuk *Test case 2*.

Tabel 73. ACS *Test case 1*.

EN-DC Aggregated Bandwidth, MHz	≤ 100	$>100, \leq 120$	$>120, \leq 140$	$>140, \leq 160$
ACS, dB	X ¹	19.2	18.5	17.9
P_{interferer}, dBm	P _I ²	Aggregate d power + 17.7 dB	Aggregate d power + 17 dB	Aggregate d power + 16.4dB
P_w in Transmission BW configuration, per CC, dBm	REFSENS +14dB			
NOTE 1: X is ACS level at the specified EN-DC aggregated bandwidth from Table 7.5.1A-1 in ETSI TS 136.101 NOTE 2: P _I is from Table 7.5.1A-2 in ETSI TS 136.101 NOTE 3: Jammer BW and offset is from Table 7.5.1A-2 (ETSI TS 136.101) and is applied from the lowest edge of the lowest carrier and the highest edge of the highest carrier NOTE 4: For NR carrier, the transmitter shall be set to 4dB below P _{CMAX_L,f,c,NR} at the minimum uplink configuration specified in Table 7.3.2-3 (ETSI TS 138.101-1) with P _{CMAX_L,f,c,NR} as defined in clause 6.2B.4. NOTE 5: For E-UTRA carrier, the transmitter shall be set to 4 dB below P _{CMAX_L,E-UTRA,c} at the minimum uplink configuration specified in Table 7.3.1-2 (ETSI TS 136.101) with P _{CMAX_L,E-UTRA,c} as defined in clause 6.2B.4 for single carrier.				

Tabel 74. ACS *Test case 2*.

EN-DC Aggregated Bandwidth, ENBW, MHz	≤ 100	$>100, \leq 120$	$>120, \leq 140$	$>140, \leq 160$
P_w in Transmission Bandwidth Configuration, perCC, dBm	P _W ¹	$-42.7 + 10\log_{10}(N_{RB,c}/N_{RB_agg})$	$-42 + 10\log_{10}(N_{RB,c}/N_{RB_agg})$	$-41.4 + 10\log_{10}(N_{RB,c}/N_{RB_agg})$
P_{interferer}, dBm	-25			
NOTE 1: P _W is wanted signal power level at the specified EN-DC aggregated Bandwidth from Table 7.5.1A-3 in ETSI TS 136.101 (ETSI TS 136.101) NOTE 2: Jammer BW and offset is from Table 7.5.1A-3 (ETSI TS 136.101) and is applied from the lowest edge of the lowest carrier and the highest edge of the highest carrier NOTE 3: For NR carrier, the transmitter shall be set to 4dB below P _{CMAX_L,f,c,NR} at the minimum uplink configuration specified in Table 7.3.2-3 (ETSI TS 138.101-1) with P _{CMAX_L,f,c,NR} as defined in clause 6.2B.4. NOTE 4: For E-UTRA carrier, the transmitter shall be set to 4 dB below P _{CMAX_L,E-UTRA,c} at the minimum uplink configuration specified in Table 7.3.1-2 (ETSI TS 136.101) with P _{CMAX_L,E-UTRA,c} as defined in clause 6.2B.4 for single carrier.				

ii) *EN-DC intra-band non-contiguous*

Persyaratan untuk *band* NR ditentukan di bagian *SS Range 1 Stand Alone* (Klausu II.B.I.4.g) pada peraturan ini.

iii) EN-DC *inter-band* E-UTRA dan NR dalam FR1

Persyaratan untuk *band* NR ditentukan di bagian SS *Range 1 Stand Alone* (Klausula II.B.I.4.g) pada peraturan ini.

h. Toleransi Pengukuran Penerima

Maksimum nilai *Test Tolerance* (TT) dari pengukuran penerima ditentukan pada setiap parameter sesuai dengan nilai pada ETSI TS 138.521-3 V16.5.0 (2020-11), digunakan pada saat pengujian perangkat.

BAB III PENGUJIAN

Pengujian terhadap Alat Telekomunikasi dan/atau Perangkat Telekomunikasi SS 5G NR dilaksanakan berdasarkan standar ETSI TS 138.521-1 V16.5.0 (2020-12), dan/atau ETSI TS 138.521-3 V16.5.0 (2020-11) untuk masing-masing parameter uji yang dipersyaratkan atau metode uji yang ditetapkan oleh Direktur Jenderal.

MENTERI KOMUNIKASI DAN INFORMATIKA
REPUBLIK INDONESIA,

ttd

JOHNNY G. PLATE

LAMPIRAN IV
PERATURAN MENTERI KOMUNIKASI DAN
INFORMATIKA REPUBLIK INDONESIA
NOMOR 13 TAHUN 2021
TENTANG
STANDAR TEKNIS ALAT TELEKOMUNIKASI
DAN/ATAU PERANGKAT TELEKOMUNIKASI
BERGERAK SELULER BERBASIS STANDAR
TEKNOLOGI *LONG TERM EVOLUTION* DAN
STANDAR TEKNOLOGI *INTERNATIONAL
MOBILE TELECOMMUNICATIONS-2020*

STANDAR TEKNIS ALAT TELEKOMUNIKASI DAN/ATAU PERANGKAT
TELEKOMUNIKASI *BASE STATION* BERBASIS STANDAR TEKNOLOGI
INTERNATIONAL MOBILE TELECOMMUNICATIONS-2020

BAB I
KETENTUAN UMUM

A. Definisi

1. Perangkat Telekomunikasi *Base Station* Berbasis Standar Teknologi 5G *New Radio*, yang selanjutnya disebut BS 5G NR adalah perangkat yang berfungsi untuk menyediakan konektivitas, manajemen, dan kontrol terhadap *Subscriber Station*, termasuk antenanya yang berbasis pada teknologi radio akses yang dikembangkan oleh The 3rd *Generation Partnership Project* (3GPP) untuk jaringan mobile generasi ke-5 (5G) NR yang memenuhi spesifikasi *International Mobile Telecommunications 2020* (IMT-2020).
2. BS 5G NR yang diatur dalam standar teknis ini meliputi:
 - a. BS type 1-C;
 - b. BS type 1-H; dan
 - c. BS type 1-O.
3. BS type 1-C adalah BS 5G NR yang beroperasi pada rentang frekuensi radio FR1 (410 MHz – 7125 MHz) dengan persyaratan yang harus dipenuhi berupa persyaratan *conducted* pada tiap-tiap konektor antena.

4. BS type 1-H adalah BS 5G NR yang beroperasi pada rentang frekuensi radio FR1 (410 MHz – 7125 MHz) dengan persyaratan yang harus dipenuhi berupa persyaratan *conducted* pada tiap-tiap konektor *transceiver array boundary* (TAB) dan persyaratan *over-the-air* (OTA) pada *radiated interface boundary* (RIB).
5. BS type 1-O adalah BS 5G NR yang beroperasi pada rentang frekuensi radio FR1 (410 MHz – 7125 MHz) dengan persyaratan yang harus dipenuhi berupa persyaratan OTA pada RIB.

B. Singkatan

1. 3GPP : The 3rd Generation Partnership Project
2. AC : Alternating Current
3. ACLR : Adjacent Channel Leakage Ratio
4. BPSK : Binary Phase-Shift Keying
5. BS : Base Station
6. CISPR : Comité Internationale Spécial des Perturbations
Radioelectrotechnique
7. CW : Continuous wave
8. dB : decibel
9. dBm : decibel-milliwatts
10. DC : Direct Current
11. DL : Downlink
12. EMC : Electromagnetic Compatibility
13. EVM : Error Vector Magnitude
14. FDD : Frequency Division Duplex
15. Hz : Hertz
16. ICNIRP : International Commission on Non-Ionizing Radiation
Protection
17. IEC : International Electrotechnical Commission
18. ISO : International Organization for Standardization
19. kHz : kilo Hertz
20. MHz : Mega Hertz
21. NA : Not Applicable
22. NR : New Radio
23. OTA : Over-The-Air
24. OBUE : Operating Band Unwanted Emissions
25. QAM : Quadrature amplitude modulation

- 26. QPSK : Quadrature Phase Shift Keying
- 27. RB : Resource Block
- 28. RE : Resource Element
- 29. RIB : Radiated Interface Boundary
- 30. REFSSENS : Reference Sensitivity
- 31. SCS : Sub-Carrier Spacing
- 32. SNI : Standar Nasional Indonesia
- 33. TAB : Transceiver Array Boundary
- 34. TRP : Total Radiated Power
- 35. TDD : Time Division Duplex
- 36. UTRA : UMTS Terrestrial Radio Access
- 37. V : Volt

BAB II

PERSYARATAN TEKNIS

A. Persyaratan Umum

1. Catu Daya

BS 5G NR dapat dicatu dengan daya AC atau DC.

Untuk BS 5G NR yang dicatu daya AC, semua tolok ukur parameter harus terpenuhi saat menggunakan catu daya tegangan AC 220 V \pm 10% dan frekuensi 50 Hz \pm 2%. Bila menggunakan catu daya eksternal (misalnya *converter* daya AC/DC), catu daya eksternal tidak boleh mempengaruhi kemampuan perangkat untuk memenuhi semua tolok ukur parameter teknis.

2. Persyaratan Keselamatan Listrik

Penilaian keselamatan listrik perangkat harus memenuhi persyaratan yang ditentukan dalam SNI IEC 60950-1:2016 atau SNI IEC 62368-1:2014, dengan parameter yang harus dipenuhi adalah:

- a. tegangan berlebih atau kuat listrik atau kuat dielektrik; dan
- b. arus bocor atau arus sentuh.

Pengujian parameter dilakukan berdasarkan asumsi berikut:

- a. Perangkat dicatu secara terus-menerus dengan sebuah catu daya eksternal khusus (konverter AC/DC atau adaptor/pengisi daya) atau dengan catu daya AC; dan

- b. Perangkat beroperasi dengan SELV pada lingkungan dimana kelebihan tegangan dari jaringan telekomunikasi mungkin terjadi. SELV merujuk pada tegangan yang tidak melebihi 42,4 V puncak atau 60 V DC.

3. Persyaratan EMC

- a. BS 5G NR wajib memenuhi SNI CISPR 32:2015, atau ETSI EN 301 489-50 yang merujuk pada ETSI EN 301 489-1.
- b. Dalam hal pengujian menggunakan SNI CISPR 32:2015, pengukuran emisi berikut ini harus dilakukan pada BS 5G NR apabila memungkinkan:
 - 1) Emisi radiasi pada *enclosure of ancillary equipment* yang tidak tergabung dengan perangkat harus memenuhi persyaratan yang ditentukan pada Tabel A.4 dan A.5 untuk kelas B dan Tabel A.2 dan A.3 untuk kelas A pada SNI CISPR 32:2015. Klasifikasi kelas A dan B sesuai dengan klausul 4 pada SNI CISPR 32:2015;
 - 2) Emisi konduksi pada port daya DC harus memenuhi persyaratan yang ditentukan pada Tabel A.9 pada SNI CISPR 32:2015;
 - 3) Emisi konduksi pada port daya AC harus memenuhi persyaratan yang ditentukan pada Tabel A.9 untuk kelas A atau A.10 untuk kelas B pada SNI CISPR 32:2015. Klasifikasi kelas A dan B sesuai dengan klausul 4 pada SNI CISPR 32:2015;
 - 4) Emisi konduksi pada port jaringan kabel harus memenuhi persyaratan yang ditentukan pada Tabel A.11 untuk kelas A atau A.12 untuk kelas B pada SNI CISPR 32:2015. Klasifikasi kelas A dan B sesuai dengan klausul 4 pada SNI CISPR 32:2015.
- c. Pengujian EMC dengan standar ETSI EN 301 489-50 yang merujuk pada ETSI EN 301 489-1, BS 5G NR diklasifikasikan sebagai *fixed use*.

B. Persyaratan Utama

Persyaratan utama yang wajib dipenuhi BS 5G NR mengacu pada ETSI TS 138.104 V16.5.0 (2020-11) dan toleransi pengukuran mengacu pada ETSI TS 138.141-1 V16.5.0 (2020-11) untuk pengukuran conducted dan ETSI TS 138.141-2 V16.5.0 (2020-11) untuk pengukuran radiated dengan parameter sebagai berikut:

1. Frekuensi Kerja

BS 5G NR hanya dapat beroperasi pada pita frekuensi radio yang tertera pada Tabel 1.

Tabel 1. Frekuensi Kerja BS 5G NR.

NR operating band	Uplink (MHz)	Downlink (MHz)	Mode Dupleks
n1	1920 MHz – 1980 MHz	2110 MHz – 2170 MHz	FDD
n3	1710 MHz – 1785 MHz	1805 MHz – 1880 MHz	FDD
n5	824 MHz – 849 MHz	869 MHz – 894 MHz	FDD
n8	880 MHz – 915 MHz	925 MHz – 960 MHz	FDD
n40	2300 MHz – 2400 MHz		TDD

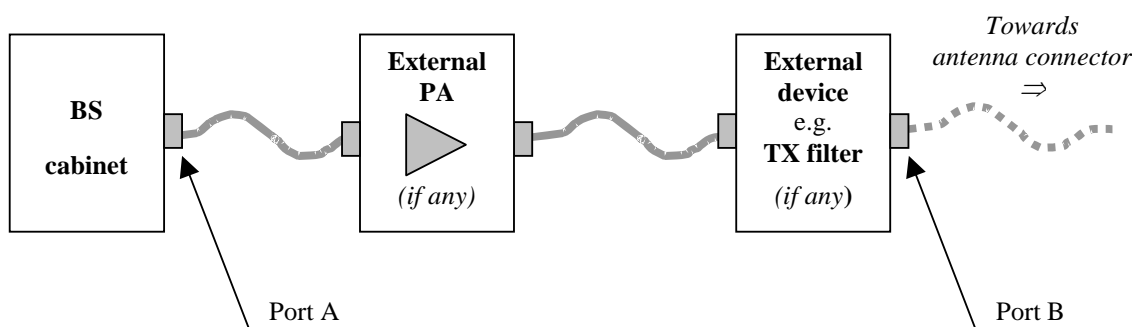
2. Lebar kanal (*Channel Bandwidth*)

Lebar pita (*bandwidth*) transmisi untuk setiap kanal (*channel bandwidth*) minimal 5 MHz dan maksimal 100 MHz.

3. Titik referensi (*reference points*) untuk pengukuran *conducted* dan *radiated*

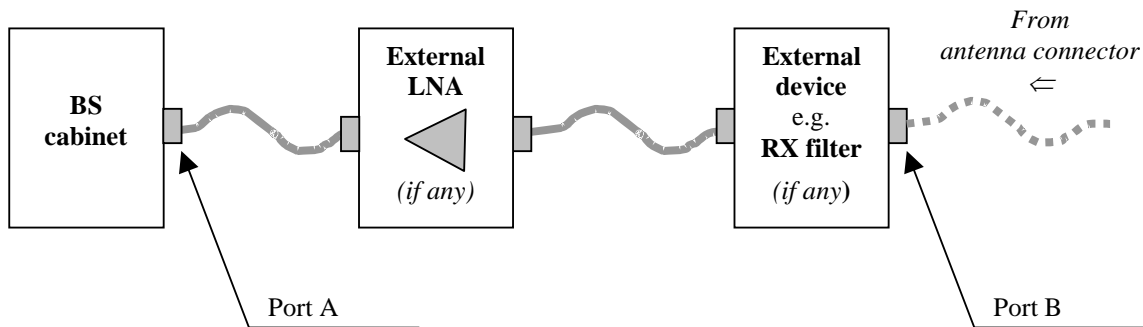
a. BS type 1-C

Pada BS type 1-C, persyaratan berlaku pada konektor antenna BS (port A) untuk pemancar tunggal dalam kondisi normal. Jika peralatan eksternal digunakan, seperti penguat, filter atau kombinasi perangkat tersebut, persyaratan berlaku di konektor antenna *far end* (port B).



Gambar 1. Interface pemancar BS type 1-C.

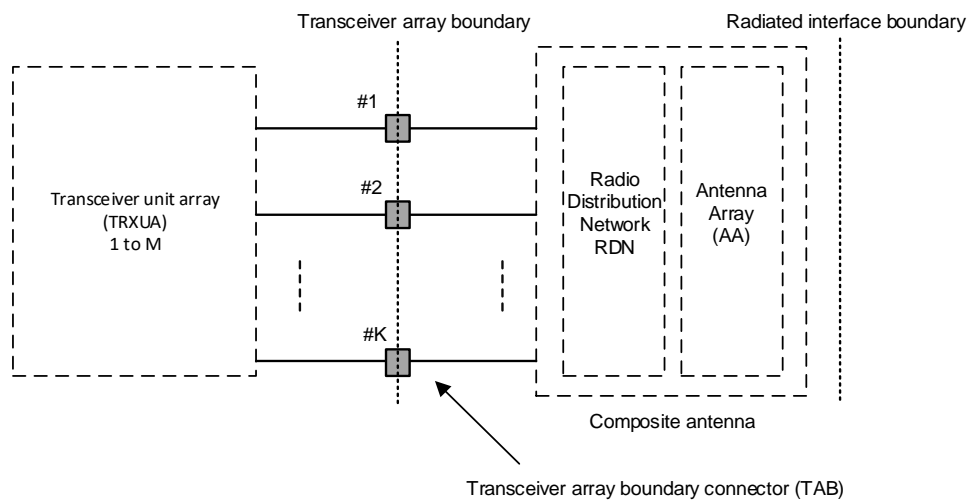
Pada BS type 1-C, persyaratan berlaku pada konektor antenna BS (port A) untuk penerima tunggal dalam kondisi normal. Jika peralatan eksternal digunakan, seperti penguat, filter atau kombinasi perangkat tersebut, persyaratan berlaku di konektor antenna *far end* (port B).



Gambar 2. Interface penerima BS type 1-C.

b. BS type 1-H

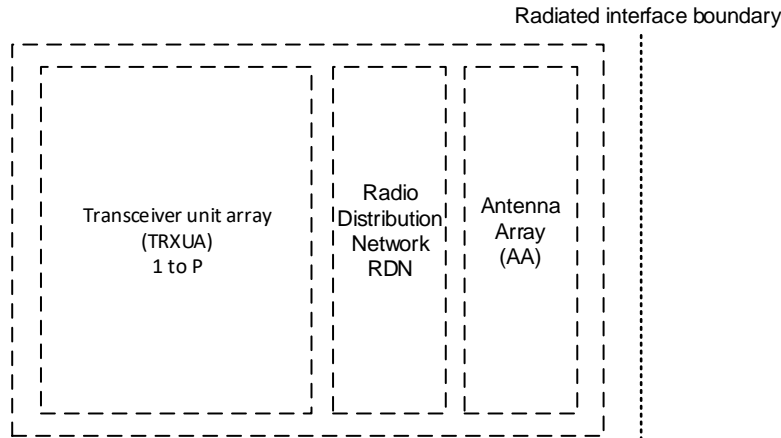
Pada BS type 1-H, persyaratan didefinisikan untuk dua titik referensi yang ditandai oleh titik RIB dan titik TAB.



Gambar 3. Titik referensi (*reference points*) untuk pengukuran *radiated* dan *conducted* pada BS type 1-H.

c. BS type 1-O

Untuk BS type 1-O, karakteristik *radiated* ditentukan melalui pengukuran *OTA*, dengan antarmuka pengukuran radiasi pada titik RIB. Persyaratan *radiated* juga disebut sebagai persyaratan *OTA*.



Gambar 4. Titik referensi (*reference points*) untuk pengukuran *radiated* pada BS type 1-O.

4. Parameter uji untuk persyaratan *conducted* dan *radiated*
 Parameter uji untuk setiap tipe BS dinyatakan pada Tabel 2. Parameter yang tidak diuji, ditandai dengan *Not Applicable* (NA).

Tabel 2. *Requirement set applicability.*

Requirement	Requirement set		
	BS type 1-C	BS type 1-H	BS type 1-O
BS output power	II.B.5.a.1	II.B.5.a.1	NA
Output power dynamics	II.B.5.a.2	II.B.5.a.2	
Transmitted signal quality	II.B.5.a.3	II.B.5.a.3	
Occupied bandwidth	II.B.5.a.4.a	II.B.5.a.4.a	
ACLR	II.B.5.a.4.b	II.B.5.a.4.b	
Operating band unwanted emissions	II.B.5.a.4.c	II.B.5.a.4.c	
Transmitter spurious emissions	II.B.5.a.4.d	II.B.5.a.4.d	
Transmitter intermodulation	II.B.5.a.5	II.B.5.a.5	
Reference sensitivity level	II.B.6.a.1	II.B.6.a.1	
Receiver spurious emissions	II.B.6.a.2	II.B.6.a.2	
Receiver intermodulation	II.B.6.a.3	II.B.6.a.3	
Radiated transmit power	NA	II.B.5.b.1	II.B.5.b.1
OTA base station output power		NA	II.B.5.b.2
OTA output power dynamics			II.B.5.b.3
OTA transmitted signal quality			II.B.5.b.4
OTA occupied bandwidth			II.B.5.b.5.a
OTA ACLR			II.B.5.b.5.b
OTA out-of-band emission			II.B.5.b.5.c
OTA transmitter spurious emission		II.B.5.b.5.d	
OTA transmitter intermodulation		II.B.5.b.6	
OTA sensitivity		II.B.6.b.1	II.B.6.b.1
OTA reference sensitivity level	NA	II.B.6.b.2	
OTA receiver spurious emission		II.B.6.b.3	
OTA receiver intermodulation		II.B.6.b.4	

5. Persyaratan Pemancar

a. Persyaratan Pemancar *Conducted*

Kecuali dinyatakan lain, persyaratan pemancar yang diuji secara *conducted* ditentukan pada konektor antena untuk BS type 1-C dan pada konektor TAB untuk BS type 1-H, dengan unit *transceiver* lengkap untuk konfigurasi dalam kondisi normal. Item uji yang dipersyaratkan pada pemancar *conducted* harus memenuhi nilai di bawah ini.

1) *BS Output Power*

i. Batas Nilai

BS output power dihitung berdasarkan *Rated Output Power* (PRAT).

PRAT dari BS Type 1-C harus memenuhi spesifikasi pada Tabel 3.

Tabel 3. Batas *output power* untuk BS type 1-C.

BS class	$P_{rated,c,AC}$
Wide Area BS	Tidak ada batas atas <i>rated output power</i> dari Wide Area BS
Medium Range BS	≤ 38 dBm
Local Area BS	≤ 24 dBm
Note: $P_{rated,c,AC}$: <i>The rated carrier output power per antenna connector</i>	

PRAT dari BS Type 1-H harus memenuhi spesifikasi pada Tabel 4.

Tabel 4. Batas *output power* untuk BS type 1-H.

BS class	$P_{rated,c,sys}$	$P_{rated,c,TABC}$
Wide Area BS	Tidak ada batas atas <i>rated output power</i> dari Wide Area BS	Tidak ada batas atas <i>rated output power</i> dari Wide Area BS
Medium Range BS	≤ 38 dBm + $10\log(N_{TXU,counted})$	≤ 38 dBm
Local Area BS	≤ 24 dBm + $10\log(N_{TXU,counted})$	≤ 24 dBm
NOTE: 1. $P_{rated,c,sys}$: <i>The sum of $P_{rated,c,TABC}$ for all TAB connectors for a single carrier</i> 2. $P_{rated,c,TABC}$: <i>The rated carrier output power per TAB connector</i> 3. $N_{TXU,counted}$ is calculated as follows: $N_{TXU,counted} = \min(N_{TXU,active}, 8 \times N_{cells})$ $N_{TXU,countedpercell}$ is used for scaling of <i>basic limits</i> and is derived as $N_{TXU,countedpercell} = N_{TXU,counted} / N_{cells}$ 4. $N_{TXU,active}$ depends on the actual number of <i>active transmitter units</i> and is independent to the declaration of N_{cells} . 5. N_{cells} : <i>The declared number corresponding to the minimum number of cells that can be transmitted by an BS type 1-H in a particular operating band</i>		

- ii. Persyaratan minimum untuk BS type 1-C
 Pada kondisi normal, rentang maksimum *output power* harus dijaga pada rentang ± 2 dB dari PRAT yang dideklarasikan dan tidak melebihi nilai dalam Tabel 3.
- iii. Persyaratan minimum untuk BS type 1-H
 Pada kondisi normal, rentang maksimum *output power* harus dijaga pada rentang ± 2 dB dari PRAT yang dideklarasikan dan tidak melebihi nilai dalam Tabel 4.

2) *Output power dynamics (Voluntary)*

a) *Resource Element (RE) power control dynamic range*

RE *power control dynamic range* adalah perbedaan antara *power* maksimum RE dengan *power rata-rata* RE untuk suatu BS pada kondisi tertentu.

RE *power control dynamic range* pada BS type 1-C dan 1-H harus memenuhi spesifikasi pada Tabel 5.

Tabel 5. RE *power control dynamic range*.

Modulation scheme used on the RE	RE power control dynamic range (dB)	
	(down)	(up)
QPSK (PDCCH)	-6	+4
QPSK (PDSCH)	-6	+3
16QAM (PDSCH)	-3	+3
64QAM (PDSCH)	0	0
256QAM (PDSCH)	0	0

Catatan: *Output power per carrier* harus selalu sama atau lebih kecil dari *output power* maksimum dari BS.

b) *Total power dynamic range*

Total power dynamic range downlink pada BS type 1-C dan 1-H untuk setiap carrier NR, harus lebih besar atau sama dengan nilai pada Tabel 6.

Tabel 6. *Total power dynamic range*.

BS channel bandwidth (MHz)	Total power dynamic range (dB)		
	15kHz SCS	30kHz SCS	60kHz SCS
5	13.9	10.4	N/A
10	17.1	13.8	10.4
15	18.9	15.7	12.5
20	20.2	17	13.8
25	21.2	18.1	14.9
30	22	18.9	15.7
40	23.3	20.2	17

50	24.3	21.2	18.1
60	N/A	22	18.9
70	N/A	22.7	19.6
80	N/A	23.3	20.2
90	N/A	23.8	20.8
100	N/A	24.3	21.3

3) *Transmitted Signal Quality (voluntary)*

a) Frekuensi Error

Frekuensi error pada BS type 1-C dan 1-H yang diamati selama 1 ms harus memenuhi Tabel 7.

Tabel 7. Persyaratan Frequency Error.

BS class	Accuracy
Wide Area BS	±0.05 ppm
Medium Range BS	±0.1 ppm
Local Area BS	±0.1 ppm

b) *Error Vector Magnitude (EVM)*

Nilai EVM dinyatakan dalam persen. Batas maksimum EVM untuk setiap skema modulasi pada BS type 1-C dan 1-H ditentukan pada Tabel 8.

Tabel 8. Persyaratan EVM.

Skema Modulasi PDSCH	Persyaratan EVM
QPSK	17.5 %
16QAM	12.5 %
64QAM	8 %
256QAM	3.5 %

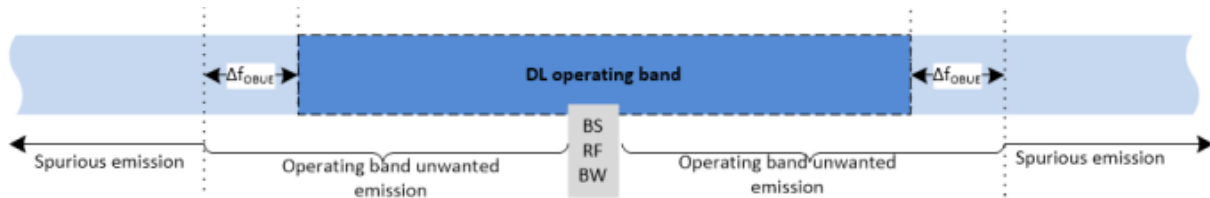
4) *Unwanted Emission*

Unwanted Emission terdiri atas 2 jenis emisi, yaitu *out-of-band emission* dan *spurious emission*. *Out-of-band emission* merupakan *unwanted emission* yang berada di luar BS channel bandwidth, selain *spurious emission*. Persyaratan *out-of-band emission* yang diatur adalah *Adjacent Channel Leakage Power Ratio* dan *Operating Band Unwanted Emission*. Nilai maksimum *offset Operating Band Unwanted Emission mask* dari tepi pita frekuensi dilambangkan Δf_{OBUE} . *Operating Band Unwanted Emission* didefinisikan sebagai *unwanted emission* pada tiap band operasi downlink ditambah Δf_{OBUE} di atas dan Δf_{OBUE} di bawah. *Unwanted Emission* di luar range frekuensi tersebut

didefinisikan sebagai persyaratan *spurious emission*. Nilai Δf_{OBUE} didefinisikan pada Tabel 9.

Tabel 9. *Maximum offset of OBUE outside the downlink operating band.*

BS type	Operating band characteristics	Δf_{OBUE} (MHz)
BS type 1-H	$F_{\text{DL,high}} - F_{\text{DL,low}} < 100$ MHz	10
	$100 \text{ MHz} \leq F_{\text{DL,high}} - F_{\text{DL,low}} \leq 900$ MHz	40
BS type 1-C	$F_{\text{DL,high}} - F_{\text{DL,low}} \leq 200$ MHz	10
	$200 \text{ MHz} < F_{\text{DL,high}} - F_{\text{DL,low}} \leq 900$ MHz	40



Gambar 5. Definisi *Unwanted Emission*

a) *Occupied bandwidth (voluntary)*

Occupied bandwidth adalah lebar pita frekuensi, di bawah batas frekuensi bawah dan di atas batas frekuensi atas. Daya rata-rata yang dipancarkan sama dengan persentase tertentu $\beta/2$ dari total daya transmisi rata-rata. Lihat juga Rekomendasi ITU-R SM.328.

Nilai $\beta/2$ akan diambil sebagai 0,5%.

Persyaratan *bandwidth* yang digunakan akan berlaku selama pemancar dalam periode ON untuk *single transmitted carrier*. Nilai *Occupied bandwidth* harus lebih kecil dari NR channel yang didefinisikan.

b) *Adjacent Channel Leakage Power Ratio (ACLR)*

ACLR didefinisikan sebagai rasio dari *power* rata-rata terfilter pada kanal frekuensi sendiri terhadap *power* rata-rata terfilter di wilayah frekuensi di sampingnya.

i. Batas Nilai ACLR

Untuk operasional spektrum *paired* dan *unpaired*, nilai ACLR harus lebih tinggi dari nilai pada Tabel 10.

Tabel 10. Batas nilai ACLR BS.

BS channel bandwidth of lowest/highest carrier transmitted BW_{Channel}(MHz)	BS adjacent channel centre frequency offset below the lowest or above the highest carrier centre frequency transmitted	Assumed adjacent channel carrier (informative)	Filter on the adjacent channel frequency and corresponding filter bandwidth	ACLR limit
5, 10, 15, 20, 25, 30, 40, 50, 60, 70, 80,90,100	BW _{Channel}	NR of same BW (Note 2)	Square (BW _{Config})	45 dB
	2 x BW _{Channel}	NR of same BW (Note 2)	Square (BW _{Config})	45 dB
	$BW_{Channel} / 2 + 2.5$ MHz	5 MHz E-UTRA	Square (4.5 MHz)	45 dB (Note3)
	$BW_{Channel} / 2 + 7.5$ MHz	5 MHz E-UTRA	Square (4.5 MHz)	45 dB (Note3)
NOTE 1: BW _{Channel} and BW _{Config} are the BS channel bandwidth and transmission bandwidth configuration of the lowest/highest carrier transmitted on the assigned channel frequency. NOTE 2: With SCS that provides largest transmission bandwidth configuration (BW _{Config}). NOTE 3: The requirements are applicable when the band is also defined for E-UTRA or UTRA.				

Batas nilai *absolute* ACLR seperti pada Tabel 11.

Tabel 11. Batas nilai *absolute* ACLR BS.

BS category / BS class	ACLR absolute basic limit
Category A Wide Area BS	-13 dBm/MHz
Category B Wide Area BS	-15 dBm/MHz
Medium Range BS	-25 dBm/MHz
Local Area BS	-32 dBm/MHz

Untuk operasional dalam spectrum *non-contiguous* atau *multiple bands*, ACLR harus lebih tinggi dari nilai pada Tabel 12.

Tabel 12. Batas nilai ACLR pada spektrum *non-contiguous* atau *multiple bands*.

BS channel bandwidth of lowest/highest carrier transmitted BW_{Channel}(MHz)	Sub-block or Inter RF Bandwidth gap size (W_{gap}) where the limit applies (MHz)	BS adjacent channel centre frequency offset below or above the sub-block or Base Station RF Bandwidth edge (inside the gap)	Assumed adjacent channel carrier	Filter on the adjacent channel frequency and corresponding filter bandwidth	ACLR limit
5, 10, 15, 20	W _{gap} ≥ 15 (Note 3) W _{gap} ≥ 45 (Note 4)	2.5 MHz	5 MHz NR (Note 2)	Square (BW _{Config})	45 dB
	W _{gap} ≥ 20 (Note 3) W _{gap} ≥ 50 (Note 4)	7.5 MHz	5 MHz NR (Note 2)	Square (BW _{Config})	45 dB
25, 30, 40, 50, 60, 70, 80, 90, 100	W _{gap} ≥ 60 (Note 4) W _{gap} ≥ 30 (Note 3)	10 MHz	20 MHz NR (Note 2)	Square (BW _{Config})	45 dB
	W _{gap} ≥ 80 (Note 4) W _{gap} ≥ 50 (Note 3)	30 MHz	20 MHz NR (Note 2)	Square (BW _{Config})	45 dB
NOTE 1: BW _{Config} is the transmission bandwidth configuration of the assumed adjacent channel carrier. NOTE 2: With SCS that provides largest transmission bandwidth configuration (BW _{Config}). NOTE 3: Applicable in case the BS channel bandwidth of the NR carrier transmitted at the other edge of the gap is 5, 10, 15, 20 MHz. NOTE 4: Applicable in case the BS channel bandwidth of the NR carrier transmitted at the other edge of the gap is 25, 30, 40, 50, 60, 70, 80, 90, 100 MHz.					

ii. Batas Nilai *Cumulative Adjacent Channel Leakage Power Ratio* (CACLR)

Untuk operasional dalam *spectrum non-contiguous* atau *multiple bands NR carriers* yang terletak di kedua sisi *sub-blok gap* atau *Inter RF Bandwidth gap*, CACLR harus lebih tinggi dari nilai pada Tabel 13. Parameter filter untuk *channel* yang ditetapkan didefinisikan pada Tabel 15.

Tabel 13. Batas Nilai BS CACLR.

BS channel bandwidth of lowest/highest carrier transmitted BW_{Channel} (MHz)	Sub-block or Inter RF Bandwidth gap size (W_{gap}) where the limit applies (MHz)	BS adjacent channel centre frequency offset below or above the sub-block or Base Station RF Bandwidth edge (inside the gap)	Assumed adjacent channel carrier	Filter on the adjacent channel frequency and corresponding filter bandwidth	CACLR limit
5, 10, 15, 20	$5 \leq W_{\text{gap}} < 15$ (Note 3) $5 \leq W_{\text{gap}} < 45$ (Note 4)	2.5 MHz	5 MHz NR (Note 2)	Square (BW_{Config})	45 dB
	$10 < W_{\text{gap}} < 20$ (Note 3) $10 \leq W_{\text{gap}} < 50$ (Note 4)	7.5 MHz	5 MHz NR (Note 2)	Square (BW_{Config})	45 dB
25, 30, 40, 50, 60, 70, 80, 90, 100	$20 \leq W_{\text{gap}} < 60$ (Note 4) $20 \leq W_{\text{gap}} < 30$ (Note 3)	10 MHz	20 MHz NR (Note 2)	Square (BW_{Config})	45 dB
	$40 < W_{\text{gap}} < 80$ (Note 4) $40 \leq W_{\text{gap}} < 50$ (Note 3)	30 MHz	20 MHz NR (Note 2)	Square (BW_{Config})	45 dB

NOTE 1: BW_{Config} is the *transmission bandwidth configuration* of the assumed adjacent channel carrier.
 NOTE 2: With SCS that provides largest *transmission bandwidth configuration* (BW_{Config}).
 NOTE 3: Applicable in case the *BS channel bandwidth* of the NR carrier transmitted at the other edge of the gap is 5, 10, 15, 20 MHz.
 NOTE 4: Applicable in case the *BS channel bandwidth* of the NR carrier transmitted at the other edge of the gap is 25, 30, 40, 50, 60, 70, 80, 90, 100 MHz.

Batas nilai *absolute CACLR* seperti pada Tabel 14.

Tabel 14. *Base station CACLR absolute basic limit.*

BS category / BS class	CACLR absolute basic limit
Category A Wide Area BS	-13 dBm/MHz
Category B Wide Area BS	-15 dBm/MHz
Medium Range BS	-25 dBm/MHz
Local Area BS	-32 dBm/MHz

Tabel 15. *Filter parameters for the assigned channel.*

RAT of the carrier adjacent to the sub-block or Inter RF Bandwidth gap	Filter on the assigned channel frequency and corresponding filter bandwidth
NR	NR of same BW with SCS that provides largest <i>transmission bandwidth configuration</i>

iii. Persyaratan minimum untuk BS type 1-C

Batas nilai *absolute* ACLR pada Tabel 11, atau batas nilai pada Tabel 10, atau Tabel 12, mana yang kurang ketat (*whichever is less stringent*), berlaku untuk setiap konektor antena.

Batas nilai *absolute* CACLR pada Tabel 14, atau batas nilai pada Tabel 13, mana yang kurang ketat (*whichever is less stringent*), berlaku untuk setiap konektor antena.

iv. Persyaratan minimum untuk BS type 1-H

Batas nilai *absolute* ACLR pada Tabel 11, yaitu *basic limit* + X, (dengan $X = 10 \log_{10} (N_{\text{TXU, counted per cell}})$) atau batas nilai pada Tabel 10, atau Tabel 12, mana yang kurang ketat (*whichever is less stringent*), berlaku untuk setiap TAB konektor *TX min cell group*.

Batas nilai *absolute* CACLR pada Tabel 14 + X, (dengan $X = 10 \log_{10} (N_{\text{TXU, counted per cell}})$) atau batas nilai pada Tabel 13, mana yang kurang ketat (*whichever is less stringent*), berlaku untuk setiap TAB konektor *TX min cell group*.

NOTE: Conformance to the BS type 1-H ACLR requirement can be demonstrated by meeting at least one of the following criteria as determined by the manufacturer:

1) *The ratio of the sum of the filtered mean power measured on each TAB connector in the TAB connector TX min cell group at the assigned channel frequency to the sum of the filtered mean power measured on each TAB connector in the TAB connector TX min cell group at the adjacent channel frequency shall be greater than or equal to the ACLR basic limit of the BS. This shall apply for each TAB connector TX min cell group.*

Or

2) *The ratio of the filtered mean power at the TAB connector centred on the assigned channel frequency to the filtered mean power at this TAB*

connector centred on the adjacent channel frequency shall be greater than or equal to the ACLR basic limit of the BS for every TAB connector in the TAB connector TX min cell group, for each TAB connector TX min cell group.

In case the ACLR (CACLR) absolute basic limit of BS type 1-H are applied, the conformance can be demonstrated by meeting at least one of the following criteria as determined by the manufacturer:

- 1) *The sum of the filtered mean power measured on each TAB connector in the TAB connector TX min cell group at the adjacent channel frequency shall be less than or equal to the ACLR (CACLR) absolute basic limit + X of the BS. This shall apply to each TAB connector TX min cell group.*

Or

- 2) *The filtered mean power at each TAB connector centred on the adjacent channel frequency shall be less than or equal to the ACLR (CACLR) absolute basic limit of the BS scaled by $X - 10\log_{10}(n)$ for every TAB connector in the TAB connector TX min cell group, for each TAB connector TX min cell group, where n is the number of TAB connectors in the TAB connector TX min cell group.*

c) *Operating Band of Unwanted Emission (OBUE)*

Batas nilai OBUE didefinisikan dari Δf_{OBUE} di bawah band operasi *downlink* terendah sampai dengan Δf_{OBUE} di atas band operasi *downlink* frekuensi tertinggi, dengan Δf_{OBUE} didefinisikan pada Tabel 9.

i. *Batas Nilai*

- (1) *Persyaratan minimum untuk Wide Area BS (Category A)*

Untuk BS dengan frekuensi kerja di band n5, n8, nilai batas pada Tabel 16.

Tabel 16. Wide Area BS operating band unwanted emission limits
(NR bands below 1 GHz) for Category A.

Frequency offset of measurement filter -3dB point, Δf	Frequency offset of measurement filter centre frequency, f_{offset}	Basic limits (Note 1, 2)	Measurement bandwidth
$0 \text{ MHz} \leq \Delta f < 5 \text{ MHz}$	$0.05 \text{ MHz} \leq f_{\text{offset}} < 5.05 \text{ MHz}$	$-7 \text{ dBm} - \frac{7}{5} \cdot \left(\frac{f_{\text{offset}}}{\text{MHz}} - 0.05 \right) \text{ dB}$	100 kHz
$5 \text{ MHz} \leq \Delta f < \min(10 \text{ MHz}, \Delta f_{\text{max}})$	$5.05 \text{ MHz} \leq f_{\text{offset}} < \min(10.05 \text{ MHz}, f_{\text{offset}_{\text{max}}})$	-14 dBm	100 kHz
$10 \text{ MHz} \leq \Delta f \leq \Delta f_{\text{max}}$	$10.05 \text{ MHz} \leq f_{\text{offset}} < f_{\text{offset}_{\text{max}}}$	-13 dBm (Note 3)	100 kHz
<p>NOTE 1: For a BS supporting non-contiguous spectrum operation within any <i>operating band</i>, the emission limits within sub-block gaps is calculated as a cumulative sum of contributions from adjacent sub-blocks on each side of the sub-block gap. Exception is $\Delta f \geq 10 \text{ MHz}$ from both adjacent sub-blocks on each side of the sub-block gap, where the emission limits within sub-block gaps shall be -13 dBm/100 kHz.</p> <p>NOTE 2: For a <i>multi-band connector</i> with Inter RF Bandwidth gap $< 2 \cdot \Delta f_{\text{OBUE}}$ the emission limits within the Inter RF Bandwidth gaps is calculated as a cumulative sum of contributions from adjacent sub-blocks or RF Bandwidth on each side of the Inter RF Bandwidth gap.</p> <p>NOTE 3: The requirement is not applicable when $\Delta f_{\text{max}} < 10 \text{ MHz}$.</p>			

Untuk BS dengan frekuensi kerja di band n1, n3, n40, nilai batas ditunjukkan pada Tabel 17.

Tabel 17. Wide Area BS operating band unwanted emission limits
(NR bands above 1 GHz) for Category A.

Frequency offset of measurement filter -3dB point, Δf	Frequency offset of measurement filter centre frequency, f_{offset}	Basic limits (Note 1, 2)	Measurement bandwidth
$0 \text{ MHz} \leq \Delta f < 5 \text{ MHz}$	$0.05 \text{ MHz} \leq f_{\text{offset}} < 5.05 \text{ MHz}$	$-7 \text{ dBm} - \frac{7}{5} \cdot \left(\frac{f_{\text{offset}}}{\text{MHz}} - 0.05 \right) \text{ dB}$	100 kHz
$5 \text{ MHz} \leq \Delta f < \min(10 \text{ MHz}, \Delta f_{\text{max}})$	$5.05 \text{ MHz} \leq f_{\text{offset}} < \min(10.05 \text{ MHz}, f_{\text{offset}_{\text{max}}})$	-14 dBm	100 kHz
$10 \text{ MHz} \leq \Delta f \leq \Delta f_{\text{max}}$	$10.5 \text{ MHz} \leq f_{\text{offset}} < f_{\text{offset}_{\text{max}}}$	-13 dBm (Note 3)	1 MHz
<p>NOTE 1: For a BS supporting non-contiguous spectrum operation within any <i>operating band</i>, the emission limits within sub-block gaps is calculated as a cumulative sum of contributions from adjacent sub-blocks on each side of the sub-block gap, where the contribution from the far-end sub-block shall be scaled according to the measurement bandwidth of the near-end sub-block. Exception is $\Delta f \geq 10 \text{ MHz}$ from both adjacent sub-blocks on each side of the sub-block gap, where the emission limits within sub-block gaps shall be -13 dBm/1 MHz.</p> <p>NOTE 2: For a <i>multi-band connector</i> with Inter RF Bandwidth gap $< 2 \cdot \Delta f_{\text{OBUE}}$ the emission limits within the Inter RF Bandwidth gaps is calculated as a cumulative sum of contributions from adjacent sub-blocks or RF Bandwidth on each side of the Inter RF Bandwidth gap, where the contribution from the far-end sub-block or RF Bandwidth shall be scaled according to the measurement bandwidth of the near-end sub-block or RF Bandwidth.</p> <p>NOTE 3: The requirement is not applicable when $\Delta f_{\text{max}} < 10 \text{ MHz}$.</p>			

(2) Persyaratan minimum untuk *Wide Area BS (Category B)*
Terdapat 2 pilihan (*option*) nilai yang dijadikan acuan persyaratan minimum, yaitu:

(2.1) Persyaratan *Category B (Option 1)*

Untuk BS dengan frekuensi kerja di band n5, n8, nilai batas OBUE *Category B* pada Tabel 18.

Tabel 18. Batas OBUE *Wide Area BS* (NR bands di bawah 1 GHz) untuk *category B*.

Frequency offset of measurement filter -3dB point, Δf	Frequency offset of measurement filter centre frequency, f_{offset}	Basic limits (Note 1, 2)	Measurement bandwidth
$0 \text{ MHz} \leq \Delta f < 5 \text{ MHz}$	$0.05 \text{ MHz} \leq f_{\text{offset}} < 5.05 \text{ MHz}$	$-7 \text{ dBm} - \frac{7}{5} \cdot \left(\frac{f_{\text{offset}}}{\text{MHz}} - 0.05 \right) \text{ dB}$	100 kHz
$5 \text{ MHz} \leq \Delta f < \min(10 \text{ MHz}, \Delta f_{\text{max}})$	$5.05 \text{ MHz} \leq f_{\text{offset}} < \min(10.05 \text{ MHz}, f_{\text{offset}_{\text{max}}})$	-14 dBm	100 kHz
$10 \text{ MHz} \leq \Delta f \leq \Delta f_{\text{max}}$	$10.05 \text{ MHz} \leq f_{\text{offset}} < f_{\text{offset}_{\text{max}}}$	-16 dBm (Note 3)	100 kHz

NOTE 1: For a BS supporting non-contiguous spectrum operation within any *operating band*, the emission limits within sub-block gaps is calculated as a cumulative sum of contributions from adjacent sub-blocks on each side of the sub-block gap, where the contribution from the far-end sub-block shall be scaled according to the measurement bandwidth of the near-end sub-block. Exception is $\Delta f \geq 10 \text{ MHz}$ from both adjacent sub-blocks on each side of the sub-block gap, where the emission limits within sub-block gaps shall be -16 dBm/100 kHz.

NOTE 2: For a *multi-band connector* with Inter RF Bandwidth gap $< 2 \cdot \Delta f_{\text{OBUE}}$ the emission limits within the Inter RF Bandwidth gaps is calculated as a cumulative sum of contributions from adjacent sub-blocks or RF Bandwidth on each side of the Inter RF Bandwidth gap, where the contribution from the far-end sub-block or RF Bandwidth shall be scaled according to the measurement bandwidth of the near-end sub-block or RF Bandwidth.

NOTE 3: The requirement is not applicable when $\Delta f_{\text{max}} < 10 \text{ MHz}$.

Untuk BS dengan frekuensi kerja di band n1, n3, n40, nilai batas ditunjukkan pada Tabel 19.

Tabel 19. Batas OBUE *Wide Area* BS (NR bands di atas 1 GHz)
untuk *category* B

Frequency offset of measurement filter -3dB point, Δf	Frequency offset of measurement filter centre frequency, f_{offset}	Basic limits (Note 1, 2)	Measurement bandwidth
$0 \text{ MHz} \leq \Delta f < 5 \text{ MHz}$	$0.05 \text{ MHz} \leq f_{\text{offset}} < 5.05 \text{ MHz}$	$-7 \text{ dBm} - \frac{7}{5} \cdot \left(\frac{f_{\text{offset}}}{\text{MHz}} - 0.05 \right) \text{ dB}$	100 kHz
$5 \text{ MHz} \leq \Delta f < \min(10 \text{ MHz}, \Delta f_{\text{max}})$	$5.05 \text{ MHz} \leq f_{\text{offset}} < \min(10.05 \text{ MHz}, f_{\text{offset}_{\text{max}}})$	-14 dBm	100 kHz
$10 \text{ MHz} \leq \Delta f \leq \Delta f_{\text{max}}$	$10.5 \text{ MHz} \leq f_{\text{offset}} < f_{\text{offset}_{\text{max}}}$	-15 dBm (Note 3)	1 MHz

NOTE 1: For a BS supporting *non-contiguous spectrum* operation within any *operating band*, the emission limits within sub-block gaps is calculated as a cumulative sum of contributions from adjacent sub-blocks on each side of the sub-block gap, where the contribution from the far-end sub-block shall be scaled according to the measurement bandwidth of the near-end sub-block. Exception is $\Delta f \geq 10 \text{ MHz}$ from both adjacent sub-blocks on each side of the sub-block gap, where the emission limits within sub-block gaps shall be -15 dBm/1 MHz.

NOTE 2: For a *multi-band connector* with Inter RF Bandwidth gap $< 2 \cdot \Delta f_{\text{OBUE}}$ the emission limits within the Inter RF Bandwidth gaps is calculated as a cumulative sum of contributions from adjacent sub-blocks or RF Bandwidth on each side of the Inter RF Bandwidth gap, where the contribution from the far-end sub-block or RF Bandwidth shall be scaled according to the measurement bandwidth of the near-end sub-block or RF Bandwidth.

NOTE 3: The requirement is not applicable when $\Delta f_{\text{max}} < 10 \text{ MHz}$.

atau

(2.2) Persyaratan *Category* B (*Option* 2)

Untuk BS dengan frekuensi kerja di band n1, n3, n8, nilai batas OBUE *Category* B ditunjukkan pada Tabel 20.

Tabel 20. Batas OBUE *Wide Area* BS untuk *category* B.

Frequency offset of measurement filter -3dB point, Δf	Frequency offset of measurement filter centre frequency, f_{offset}	Basic limits (Note 1, 2)	Measurement bandwidth
$0 \text{ MHz} \leq \Delta f < 0.2 \text{ MHz}$	$0.015 \text{ MHz} \leq f_{\text{offset}} < 0.215 \text{ MHz}$	-14 dBm	30 kHz
$0.2 \text{ MHz} \leq \Delta f < 1 \text{ MHz}$	$0.215 \text{ MHz} \leq f_{\text{offset}} < 1.015 \text{ MHz}$	$-14 \text{ dBm} - 15 \cdot \left(\frac{f_{\text{offset}}}{\text{MHz}} - 0.215 \right) \text{ dB}$	30 kHz
(Note 4)	$1.015 \text{ MHz} \leq f_{\text{offset}} < 1.5 \text{ MHz}$	-26 dBm	30 kHz
$1 \text{ MHz} \leq \Delta f \leq \min(10 \text{ MHz}, \Delta f_{\text{max}})$	$1.5 \text{ MHz} \leq f_{\text{offset}} < \min(10.5 \text{ MHz}, f_{\text{offset}_{\text{max}}})$	-13 dBm	1 MHz
$10 \text{ MHz} \leq \Delta f \leq \Delta f_{\text{max}}$	$10.5 \text{ MHz} \leq f_{\text{offset}} < f_{\text{offset}_{\text{max}}}$	-15 dBm (Note 3)	1 MHz

NOTE 1: For a BS supporting *non-contiguous spectrum* operation within any *operating band*, the minimum requirement within *sub-block gaps* is calculated as a cumulative sum of contributions from adjacent *sub-blocks* on each side of the *sub-block gap*, where the contribution from the far-end *sub-block* shall be scaled according to the *measurement bandwidth* of the near-end *sub-block*. Exception is $\Delta f \geq 10 \text{ MHz}$ from both adjacent *sub-blocks* on each side of the *sub-block gap*, where the minimum requirement within *sub-block gaps* shall be -15 dBm/1 MHz.

NOTE 2: For a *multi-band connector* with Inter RF Bandwidth gap $< 2 \cdot \Delta f_{\text{OBUE}}$ the minimum requirement within the Inter RF Bandwidth gaps is calculated as a cumulative sum of contributions from adjacent *sub-blocks* or RF Bandwidth on each side of the Inter RF Bandwidth gap, where the contribution from the far-end *sub-block* or RF Bandwidth shall be scaled according to the *measurement bandwidth* of the near-end *sub-block* or RF Bandwidth.

NOTE 3: The requirement is not applicable when $\Delta f_{\text{max}} < 10 \text{ MHz}$.

NOTE 4: This frequency range ensures that the range of values of f_{offset} is continuous.

(3) Persyaratan minimum untuk Medium Range BS (Category A and B)

Untuk Medium Range BS, nilai batas ditunjukkan pada Tabel 21 dan Tabel 22.

Pada Tabel pada bagian ini,

i) Untuk BS type 1-C

$$P_{\text{rated},x} = P_{\text{rated},c,AC}$$

ii) Untuk BS type 1-H

$$P_{\text{rated},x} = P_{\text{rated},c,cell} - 10 \cdot \log_{10}(N_{\text{TXU,countedpercell}})$$

iii) Untuk BS type 1-O

$$P_{\text{rated},x} = P_{\text{rated},c,TRP} - 9 \text{ dB}$$

Tabel 21. Batas OBUE Medium Range BS, $31 < P_{\text{rated},x} \leq 38$ dBm.

Frequency offset of measurement filter -3dB point, Δf	Frequency offset of measurement filter centre frequency, f_{offset}	Basic limits (Note 1, 2)	Measurement bandwidth
0 MHz $\leq \Delta f < 5$ MHz	0.05 MHz $\leq f_{\text{offset}} < 5.05$ MHz	$P_{\text{rated},x} - 53 \text{ dB} - \frac{7}{5} \left(\frac{f_{\text{offset}}}{\text{MHz}} - 0.05 \right) \text{ dB}$	100 kHz
5 MHz $\leq \Delta f < \min(10 \text{ MHz}, \Delta f_{\text{max}})$	5.05 MHz $\leq f_{\text{offset}} < \min(10.05 \text{ MHz}, f_{\text{offsetmax}})$	$P_{\text{rated},x} - 60 \text{ dB}$	100 kHz
10 MHz $\leq \Delta f \leq \Delta f_{\text{max}}$	10.05 MHz $\leq f_{\text{offset}} < f_{\text{offsetmax}}$	Min($P_{\text{rated},x} - 60 \text{ dB}$, -25dBm) (Note 3)	100 kHz

NOTE 1: For a BS supporting non-contiguous spectrum operation within any *operating band* the emission limits within sub-block gaps is calculated as a cumulative sum of contributions from adjacent sub-blocks on each side of the sub-block gap. Exception is $\Delta f \geq 10 \text{ MHz}$ from both adjacent sub-blocks on each side of the sub-block gap, where the emission limits within sub-block gaps shall be Min($P_{\text{rated},x} - 60 \text{ dB}$, -25 dBm)/100kHz.

NOTE 2: For a *multi-band connector* with Inter RF Bandwidth gap $< 2 \cdot \Delta f_{\text{OBUE}}$ the emission limits within the Inter RF Bandwidth gaps is calculated as a cumulative sum of contributions from adjacent sub-blocks or RF Bandwidth on each side of the Inter RF Bandwidth gap.

NOTE 3: The requirement is not applicable when $\Delta f_{\text{max}} < 10 \text{ MHz}$.

Tabel 22. Batas OBUE Medium Range BS, $P_{\text{rated},x} \leq 31$ dBm.

Frequency offset of measurement filter -3dB point, Δf	Frequency offset of measurement filter centre frequency, f_{offset}	Basic limits (Note 1, 2)	Measurement bandwidth
0 MHz $\leq \Delta f < 5$ MHz	0.05 MHz $\leq f_{\text{offset}} < 5.05$ MHz	$-22 \text{ dBm} - \frac{7}{5} \left(\frac{f_{\text{offset}}}{\text{MHz}} - 0.05 \right) \text{ dB}$	100 kHz
5 MHz $\leq \Delta f < \min(10 \text{ MHz}, \Delta f_{\text{max}})$	5.05 MHz $\leq f_{\text{offset}} < \min(10.05 \text{ MHz}, f_{\text{offsetmax}})$	-29 dBm	100 kHz
10 MHz $\leq \Delta f \leq \Delta f_{\text{max}}$	10.05 MHz $\leq f_{\text{offset}} < f_{\text{offsetmax}}$	-29 dBm (Note 3)	100 kHz

NOTE 1: For a BS supporting non-contiguous spectrum operation within any *operating band* the emission limits within sub-block gaps is calculated as a cumulative sum of contributions from adjacent sub-blocks on each side of the sub-block gap. Exception is $\Delta f \geq 10 \text{ MHz}$ from both adjacent sub-blocks on each side of the sub-block gap, where the emission limits within sub-block gaps shall be -29 dBm/100kHz.

NOTE 2: For a *multi-band connector* with Inter RF Bandwidth gap $< 2 \cdot \Delta f_{\text{OBUE}}$ the emission limits within the Inter RF Bandwidth gaps is calculated as a cumulative sum of contributions from adjacent sub-blocks or RF Bandwidth on each side of the Inter RF Bandwidth gap.

NOTE 3: The requirement is not applicable when $\Delta f_{\text{max}} < 10 \text{ MHz}$.

(4) Persyaratan minimum untuk *Local Area* BS (Category A and B)

Untuk *Local Area* BS, nilai batas ditunjukkan pada Tabel 23.

Tabel 23. Batas OBUE *Local Area* BS.

Frequency offset of measurement filter -3dB point, Δf	Frequency offset of measurement filter centre frequency, f_{offset}	Basic limits (Note 1, 2)	Measurement bandwidth
$0 \text{ MHz} \leq \Delta f < 5 \text{ MHz}$	$0.05 \text{ MHz} \leq f_{\text{offset}} < 5.05 \text{ MHz}$	$-30\text{dBm} - \frac{7}{5} \left(\frac{f_{\text{offset}}}{\text{MHz}} - 0.05 \right) \text{dB}$	100 kHz
$5 \text{ MHz} \leq \Delta f < \min(10 \text{ MHz}, \Delta f_{\text{max}})$	$5.05 \text{ MHz} \leq f_{\text{offset}} < \min(10.05 \text{ MHz}, f_{\text{offset}_{\text{max}}})$	-37 dBm	100 kHz
$10 \text{ MHz} \leq \Delta f \leq \Delta f_{\text{max}}$	$10.05 \text{ MHz} \leq f_{\text{offset}} < f_{\text{offset}_{\text{max}}}$	-37 dBm (Note 10)	100 kHz
NOTE 1: For a BS supporting non-contiguous spectrum operation within any <i>operating band</i> the emission limits within sub-block gaps is calculated as a cumulative sum of contributions from adjacent sub-blocks on each side of the sub-block gap. Exception is $\Delta f \geq 10\text{MHz}$ from both adjacent sub-blocks on each side of the sub-block gap, where the emission limits within sub-block gaps shall be -37 dBm/100kHz.			
NOTE 2: For a <i>multi-band connector</i> with Inter RF Bandwidth gap $< 2 \cdot \Delta f_{\text{OBUE}}$ the emission limits within the Inter RF Bandwidth gaps is calculated as a cumulative sum of contributions from adjacent sub-blocks or RF Bandwidth on each side of the Inter RF Bandwidth gap			
NOTE 3: The requirement is not applicable when $\Delta f_{\text{max}} < 10 \text{ MHz}$.			

ii. Persyaratan minimum untuk BS type 1-C

OBUE pada BS type 1-C untuk tiap konektor antenna harus di bawah dari nilai yang didefinisikan di atas.

iii. Persyaratan minimum untuk BS type 1-H

OBUE pada BS type 1-H untuk tiap TAB konektor *TX min cell group* harus di bawah dari nilai yang didefinisikan di atas, *power summation emission* pada TAB konektor *TX min cell group* tidak boleh melebihi nilai yang didefinisikan di atas, yaitu *basic limit* + X, dengan $X = 10 \log_{10}(N_{\text{TXU, counted per cell}})$.

NOTE: Conformance to the *BS type 1-H* spurious emission requirement can be demonstrated by meeting at least one of the following criteria as determined by the manufacturer:

- 1) The sum of the emissions power measured on each *TAB connector* in the *TAB connector TX min cell group* shall be less than or equal to the limit as defined in this clause for the respective frequency span.

Or

- 2) The unwanted emissions power at each *TAB connector* shall be less than or equal to the *BS type 1-H* limit as defined in this clause for the respective frequency span, scaled by $-10\log_{10}(n)$, where n is the number of *TAB connectors* in the *TAB connector TX min cell group*.

d) *Transmitter spurious emission*

Pengujian *Transmitter Spurious Emission* dilakukan pada rentang frekuensi 9 kHz sampai dengan 12,75 GHz tidak termasuk pada rentang frekuensi dari Δf_{OBUE} di bawah band operasi *downlink* terendah sampai dengan Δf_{OBUE} di atas band operasi *downlink* frekuensi tertinggi, dengan Δf_{OBUE} didefinisikan pada Tabel 9.

i. Batas Nilai

(1) *Spurious emission*

Batasan nilai *Transmitter Spurious Emission* ada pada Tabel 24 untuk *Category A* dan Tabel 25 untuk *Category B*.

Tabel 24. Batasan nilai *Spurious Emission Category A*.

Spurious frequency range	Basic limit	Measurement bandwidth
9 kHz – 150 kHz	-13 dBm	1 kHz
150 kHz – 30 MHz		10 kHz
30 MHz – 1 GHz		100 kHz
1 GHz – 12.75 GHz		1 MHz

Tabel 25. Batasan nilai *Spurious Emission Category B*.

Spurious frequency range	Basic limit	Measurement bandwidth
9 kHz – 150 kHz	-36 dBm	1 kHz
150 kHz – 30 MHz		10 kHz
30 MHz – 1 GHz		100 kHz
1 GHz – 12.75 GHz	-30 dBm	1 MHz

(2) Perlindungan penerima BS dari BS sendiri atau BS berbeda

Persyaratan ini diterapkan untuk NR dengan system FDD untuk mencegah penerima BS menjadi tidak sensitif oleh emisi dari pemancar BS. Batasan nilai ada pada Tabel 26.

Tabel 26. Batas nilai *spurious emission* untuk perlindungan terhadap penerima BS.

BS class	Frequency range	Basic limits	Measurement bandwidth
Wide Area BS	$F_{UL,low} - F_{UL,high}$	-96 dBm	100 kHz
Medium Range BS	$F_{UL,low} - F_{UL,high}$	-91 dBm	100 kHz
Local Area BS	$F_{UL,low} - F_{UL,high}$	-88 dBm	100 kHz

(3) Persyaratan *co-existence* dengan sistem lain

Batas nilai *spurious emission* ditunjukkan pada Tabel 27 untuk BS dengan persyaratan untuk *co-existence* dengan sistem yang bekerja seperti tercantum pada kolom pertama. Untuk konektor *multi-band*, pengecualian dan ketentuan dalam kolom *Note* pada Tabel 27 berlaku untuk setiap pita operasi yang didukung.

Tabel 27. Batas nilai BS *spurious emission* untuk BS *co-existence* dengan sistem di frekuensi band yang lain.

System type for NR to co-exist with	Frequency range for co-existence requirement	Basic limits	Measurement bandwidth	Note
GSM900	921 – 960 MHz	-57 dBm	100 kHz	This requirement does not apply to BS operating in band n8
	876 – 915 MHz	-61 dBm	100 kHz	For the frequency range 880-915 MHz, this requirement does not apply to BS operating in band n8, since it is already covered by the requirement in clause 6.6.5.2.2 dalam dokumen ETSI TS 138.104.
DCS1800	1805 – 1880 MHz	-47 dBm	100 kHz	This requirement does not apply to BS operating in band n3.
	1710 – 1785 MHz	-61 dBm	100 kHz	This requirement does not apply to BS operating in band n3, since it is already covered by the requirement in clause 6.6.5.2.2 dalam dokumen ETSI TS 138.104.
PCS1900	1930 – 1990 MHz	-47 dBm	100 kHz	
	1850 – 1910 MHz	-61 dBm	100 kHz	
GSM850 or CDMA850	869 – 894 MHz	-57 dBm	100 kHz	This requirement does not apply to BS operating in band n5.
	824 – 849 MHz	-61 dBm	100 kHz	This requirement does not apply to BS operating in band n5, since it is already covered by the requirement in clause 6.6.5.2.2 dalam dokumen ETSI TS 138.104.
UTRA FDD Band I or E-UTRA Band 1 or NR Band n1	2110 – 2170 MHz	-52 dBm	1 MHz	This requirement does not apply to BS operating in band n1
	1920 – 1980 MHz	-49 dBm	1 MHz	This requirement does not apply to BS operating in band n1, since it is already covered by the requirement in clause 6.6.5.2.2 dalam dokumen ETSI TS 138.104.
UTRA FDD Band III or E-UTRA Band 3 or NR Band n3	1805 – 1880 MHz	-52 dBm	1 MHz	This requirement does not apply to BS operating in band n3.
	1710 – 1785 MHz	-49 dBm	1 MHz	This requirement does not apply to BS operating in band n3, since it is already covered by the requirement in clause 6.6.5.2.2 dalam dokumen ETSI TS 138.104.
UTRA FDD Band V or E-UTRA Band 5 or NR Band n5	869 – 894 MHz	-52 dBm	1 MHz	This requirement does not apply to BS operating in band n5.
	824 – 849 MHz	-49 dBm	1 MHz	This requirement does not apply to BS operating in band n5, since it is already covered by the requirement in clause 6.6.5.2.2 dalam dokumen ETSI TS 138.104.
UTRA FDD Band VIII or E-UTRA Band 8 or NR Band n8	925 – 960 MHz	-52 dBm	1 MHz	This requirement does not apply to BS operating in band n8.
	880 – 915 MHz	-49 dBm	1 MHz	This requirement does not apply to BS operating in band n8, since it is already covered by the requirement in clause 6.6.5.2.2 dalam dokumen ETSI TS 138.104.
UTRA TDD Band e) or E-UTRA Band 40 or NR Band n40	2300 – 2400MHz	-52 dBm	1 MHz	This requirement does not apply to BS operating in Band n40.

(4) *Co-location* dengan BS lain (*voluntary*)

Nilai *spurious emission* untuk kondisi saat BS melakukan *co-location* dengan Base Station GSM900, DCS 1800, PCS1900, GSM850, CDMA850, UTRA FDD, UTRA TDD, E-UTRA dan/atau BS 5G NR diatur pada bagian ini.

Batas nilai pada Tabel 28 untuk BS yang melakukan *co-location* dengan type BS seperti yang ada di kolom

pertama, tergantung pada kelas BS. Untuk konektor *multi-band*, pengecualian dan ketentuan dalam kolom *Note* pada Tabel 28 berlaku untuk setiap pita operasi yang didukung.

Tabel 28. Batas nilai *spurious emission* untuk BS yang *co-located* dengan BS lainnya.

Type of co-located BS	Frequency range for co-location requirement	Basic limits			Measurement bandwidth	Note
		WA BS	MR BS	LA BS		
GSM900	876–915 MHz	-98 dBm	-91 dBm	-70 dBm	100 kHz	
DCS1800	1710 – 1785 MHz	-98 dBm	-91 dBm	-80 dBm	100 kHz	
PCS1900	1850 – 1910 MHz	-98 dBm	-91 dBm	-80 dBm	100 kHz	
GSM850 or CDMA850	824 – 849 MHz	-98 dBm	-91 dBm	-70 dBm	100 kHz	
UTRA FDD Band I or E-UTRA Band 1 or NR Band n1	1920 – 1980 MHz	-96 dBm	-91 dBm	-88 dBm	100 kHz	
UTRA FDD Band III or E-UTRA Band 3 or NR Band n3	1710 – 1785 MHz	-96 dBm	-91 dBm	-88 dBm	100 kHz	
UTRA FDD Band V or E-UTRA Band 5 or NR Band n5	824 – 849 MHz	-96 dBm	-91 dBm	-88 dBm	100 kHz	
UTRA FDD Band VIII or E-UTRA Band 8 or NR Band n8	880 – 915 MHz	-96 dBm	-91 dBm	-88 dBm	100 kHz	
UTRA TDD Band e) or E-UTRA Band 40 or NR Band n40	2300 – 2400MHz	-96 dBm	-91 dBm	-88 dBm	100kHz	This is not applicable to BS operating in Band n40.

ii. Persyaratan minimum untuk BS type 1-C

Pada BS type 1-C untuk tiap konektor antenna harus di bawah dari nilai yang didefinisikan di atas.

iii. Persyaratan minimum untuk BS type 1-H

Pada BS type 1-H untuk tiap TAB konektor *TX min cell group* harus di bawah dari nilai yang didefinisikan di atas. *Power summation emission* pada TAB konektor *TX min cell group* tidak boleh melebihi nilai yang didefinisikan di atas, yaitu *basic limit* + X, dengan $X = 10 \log_{10} (N_{TXU, \text{counted per cell}})$.

NOTE: Conformance to the BS type 1-H spurious emission requirement can be demonstrated by meeting at least one of the following criteria as determined by the manufacturer:

1) *The sum of the emissions power measured on each TAB connector in the TAB connector TX min cell group shall be less than or equal to the limit as defined in this clause for the respective frequency span.*

Or

2) *The unwanted emissions power at each TAB connector shall be less than or equal to the BS type 1-H limit as defined in this clause for the respective frequency span, scaled by $-10\log_{10}(n)$, where n is the number of TAB connectors in the TAB connector TX min cell group.*

5) *Transmitter intermodulation*

Persyaratan *transmitter intermodulation* adalah ukuran kemampuan pemancar untuk mencegah terjadinya power sinyal mencapai area non-linier yang disebabkan oleh datangnya *wanted signal* dan *interfering signal* bersamaan ke pemancar melalui antena, *radio distribution network* (RDN) dan antena *array*. Persyaratan berlaku selama periode ON pemancar dan periode transien pemancar.

a) Persyaratan minimum untuk BS type 1-C untuk *co-location*

Untuk BS type 1-C, *wanted signal* dan *interfering signal* dari frekuensi tengah didefinisikan pada Tabel 29, dengan level *interfering signal* adalah *Rated total output power* ($P_{\text{rated,t,AC}}$) - 30 dB pada konektor antena pada pita frekuensi operasi.

Transmitter intermodulation tidak boleh melebihi batas emisi yang tidak diinginkan dalam parameter ACLR, OBUE, dan *Transmitter spurious emission* pada persyaratan pemancar *conducted* dengan adanya *interfering signal* NR sesuai Tabel 29.

Tabel 29. Sinyal *interfering* dan *wanted signals* untuk persyaratan *co-location transmitter intermodulation*.

Parameter	Value
Wanted signal type	NR single carrier, or multi-carrier, or multiple intra-band contiguously or non-contiguously aggregated carriers, with NB-IoT operation in NR in-band if supported.
Interfering signal type	NR signal, the minimum <i>BS channel bandwidth</i> (BW_{Channel}) with 15 kHz SCS of the band defined in clause 5.3.5 (ETSI TS 138.104).
Interfering signal level	<i>Rated total output power</i> ($P_{\text{rated,t,AC}}$) in the <i>operating band</i> - 30 dB
Interfering signal centre frequency offset from the lower/upper edge of the wanted signal or edge of <i>sub-block</i> inside a <i>sub-block gap</i>	$f_{\text{offset}} = \pm BW_{\text{Channel}} \left(n - \frac{1}{2} \right)$, for $n=1, 2$ and 3
NOTE 1: Interfering signal positions that are partially or completely outside of any downlink <i>operating band</i> of the base station are excluded from the requirement, unless the interfering signal positions fall within the frequency range of adjacent downlink <i>operating bands</i> in the same geographical area. In case that none of the interfering signal positions fall completely within the frequency range of the downlink <i>operating band</i> , ETSI TS 138.141-1 [5] provides further guidance regarding appropriate test requirements.	

b) Persyaratan minimum untuk BS type 1-H

i. Untuk sistem co-location

Transmitter intermodulation tidak boleh melebihi batas emisi yang tidak diinginkan dalam parameter ACLR, OBUE, dan *Transmitter spurious emission* pada persyaratan pemancar *conducted* dengan adanya *interfering signal* NR sesuai Tabel 30.

Tabel 30. Sinyal *interfering* dan *wanted signals* untuk persyaratan *co-location transmitter intermodulation*.

Parameter	Value
Wanted signal type	NR single carrier, or multi-carrier, or multiple intra-band contiguously or non-contiguously aggregated carriers
Interfering signal type	NR signal, the minimum <i>BS channel bandwidth</i> (BW_{Channel}) with 15 kHz SCS of the band defined in clause 5.3.5 (ETSI TS 138.104).
Interfering signal level	<i>Rated total output power per TAB connector</i> ($P_{\text{rated,t,TABC}}$) in the <i>operating band</i> - 30 dB
Interfering signal centre frequency offset from the lower/upper edge of the wanted signal or edge of <i>sub-block</i> inside a gap	$f_{\text{offset}} = \pm BW_{\text{Channel}} \left(n - \frac{1}{2} \right)$, for $n=1, 2$ and 3
NOTE 1: Interfering signal positions that are partially or completely outside of any downlink <i>operating band</i> of the <i>TAB connector</i> are excluded from the requirement, unless the interfering signal positions fall within the frequency range of adjacent downlink <i>operating bands</i> in the same geographical area. In case that none of the interfering signal positions fall completely within the frequency range of the downlink <i>operating band</i> , ETSI TS 138.141-1 [5] provides further guidance regarding appropriate test requirements.	

ii. Untuk sistem *Intra-system*

Transmitter intermodulation tidak boleh melebihi batas emisi yang tidak diinginkan dalam parameter ACLR dan OBUE pada persyaratan pemancar *conducted* dengan adanya *interfering signal* NR sesuai dengan Tabel 31.

Tabel 31. Sinyal *interfering* dan *wanted signals* untuk persyaratan *intra-system transmitter intermodulation*.

Parameter	Value
Wanted signal type	NR signal
Interfering signal type	NR signal of the same <i>BS channel bandwidth</i> and SCS as the wanted signal (Note 1).
Interfering signal level	Power level declared by the base station manufacturer (Note2).
Frequency offset between interfering signal and wanted signal	0 MHz
NOTE 1: The interfering signal shall be incoherent with the wanted signal. NOTE 2: The declared interfering signal power level at each <i>TAB connector</i> is the sum of the co-channel leakage power coupled via the combined RDN and Antenna Array from all the other <i>TAB connectors</i> , but does not comprise power radiated from the Antenna Array and reflected back from the environment. The power at each of the interfering <i>TAB connectors</i> is $P_{\text{rated,c,TABC}}$.	

6) Toleransi Pengukuran Pemancar *Conducted*

Maksimum nilai *Test Tolerance* (TT) dari pengukuran pemancar *conducted* ada pada Tabel 32, digunakan pada saat pengujian perangkat.

Tabel 32. *Derivation of test requirements (Transmitter tests)*

Parameter Test	Test Tolerance (TT)	Test requirement in the present document
BS output power	0.7 dB, $f \leq 3.0$ GHz	Formula: Batas nilai atas + TT, Batas nilai bawah - TT
Output power dynamics	0.4 dB	Formula: Total power dynamic range - TT (dB)
Frekuensi Error	12 Hz	Formula: Batas nilai + TT
Error Vector Magnitude (EVM)	1%	Formula: Batas nilai + TT
Occupied bandwidth	0 Hz	Formula: Nilai <i>Occupied bandwidth</i> + TT
Adjacent Channel Leakage Power Ratio (ACLR)	ACLR/CACLR: BW \leq 20MHz: 0.8dB BW > 20MHz: 1.2 dB Absolute ACLR/CACLR: 0 dB	Formula: Batas nilai ACLR - TT Batas nilai <i>Absolute</i> +TT
Operating band unwanted emissions (OBUE)	Offsets < 10MHz 1.5 dB, $f \leq 3.0$ GHz Offsets \geq 10MHz 0dB	Formula: Batas nilai + TT
Spurious emissions requirements Category A	0dB	Formula: Batas Nilai + TT
Spurious emissions requirements Category B	0dB	Formula: Batas Nilai + TT
Perlindungan penerima BS dari BS sendiri atau BS berbeda	0dB	Formula: Batas Nilai + TT
Persyaratan co-existence dengan sistem lain	0dB	Formula: Batas Nilai + TT
Collocation dengan BS lain	0dB	Formula: Batas Nilai + TT
Transmitter intermodulation	0dB	Formula: <i>Ratio</i> + TT

b. Persyaratan Pemancar *Radiated*

Kecuali dinyatakan lain, persyaratan pemancar *radiated* berlaku untuk BS type 1-H atau BS type 1-O dengan semua fungsi komponen yang aktif dan semua mode operasi.

1) *Radiated transmit power*

Radiated transmit power didefinisikan sebagai nilai EIRP yang dideklarasikan pada arah puncak beam tertentu. BS type 1-H dan BS type 1-O dapat memiliki lebih dari satu *beam* sesuai deklarasi dari pabrikan dan juga sesuai dengan persyaratan pada dokumen ETSI TS 138.141-2 V16.5.0 (2020-11).

Pada BS type 1-H dan BS type 1-O untuk setiap *beam* yang dideklarasikan, dalam kondisi normal, pada arah puncak beam tertentu, nilai yang diukur harus dalam rentang ± 2.2 dB dari nilai yang dideklarasikan.

2) *OTA BS output power*

OTA BS output power didefinisikan sebagai persyaratan TRP *radiated* yang dihitung pada RIB sesuai persyaratan yang berlaku pada saat transmisi ON. Nilai TRP tidak berubah dengan perubahan *beamforming* selama arah puncak *beam* ada di dalam arah *peak* OTA.

Nilai dari BS TRP *output power* untuk BS type 1-O harus di bawah nilai yang ditunjukkan pada Tabel 33.

Tabel 33. Batas nilai BS TRP *output power* untuk BS type 1-O.

BS class	$P_{\text{rated,c,TRP}}$
Wide Area BS	Tidak ada batas atas
Medium Range BS	$\leq + 47$ dBm
Local Area BS	$\leq + 33$ dBm
NOTE: $P_{\text{rated,c,TRP}}$: <i>Rated carrier TRP output power</i> declared per RIB	

Pada kondisi normal, rentang maksimum output power harus dijaga pada rentang ± 2 dB dari PRAT yang dideklarasikan dan tidak melebihi nilai yang ditunjukkan dalam Tabel 33.

3) OTA *Output power dynamics (voluntary)*

a) OTA *Resource Element (RE) power control dynamic range*

RE *power control dynamic range* adalah perbedaan antara *power* maksimum RE dengan *power rata-rata* RE untuk suatu BS pada kondisi tertentu.

Batas nilai OTA RE *power control dynamic range* pada BS type 1-O harus memenuhi spesifikasi pada Tabel 5.

b) OTA *Total power dynamic range*

OTA *Total power dynamic range* pada BS type 1-O harus sama atau lebih besar dari nilai pada Tabel 6.

4) OTA *Transmitted Signal Quality (voluntary)*

a) OTA *Frequency error*

Frequency error pada BS type 1-O yang diamati selama 1 ms harus memenuhi spesifikasi pada Tabel 7.

b) EVM untuk BS type 1-O

Nilai EVM terukur dinyatakan dalam persen. Batas maksimum nilai EVM pada BS type 1-O untuk setiap skema modulasi ditentukan pada Tabel 8.

5) OTA *unwanted emission*

Unwanted Emission terdiri atas 2 jenis emisi, yaitu *out-of-band emission* dan *spurious emission*. *Out-of-band emission* merupakan *unwanted emission* yang berada di luar BS *channel bandwidth*, selain *spurious emission*. Persyaratan OTA *out-of-band emission* yang diatur adalah *Adjacent Channel Leakage Power Ratio* dan *Operating Band Unwanted Emission*. Nilai maksimum *offset Operating Band Unwanted Emission mask* dari tepi pita frekuensi dilambangkan Δf_{OBUE} . *Operating Band Unwanted Emission* didefinisikan sebagai *unwanted emission* pada tiap *band* operasi downlink di atas dan di bawah Δf_{OBUE} . *Unwanted Emission* di luar rentang frekuensi tersebut didefinisikan sebagai persyaratan *spurious emission*. Nilai Δf_{OBUE} untuk BS type 1-O didefinisikan pada Tabel 34.

Tabel 34. Maksimum nilai *offset* Δf_{OBUE} di luar band operasi downlink.

BS type	Operating band characteristics	Δf_{OBUE} (MHz)
<i>BS type 1-O</i>	$F_{DL,high} - F_{DL,low} < 100$ MHz	10
	$100 \text{ MHz} \leq F_{DL,high} - F_{DL,low} \leq 900$ MHz	40

a) *OTA occupied bandwidth (voluntary)*

OTA Occupied bandwidth adalah lebar pita frekuensi, di bawah batas frekuensi bawah dan di atas batas frekuensi atas. Daya rata-rata yang dipancarkan sama dengan $\beta/2$ persen dari total daya transmisi rata-rata. Lihat juga Rekomendasi ITU-R SM.328.

Nilai $\beta/2$ adalah 0,5%.

Persyaratan *bandwidth* yang digunakan akan berlaku selama pemancar dalam periode ON untuk *single transmitted carrier*.

OTA Occupied bandwidth digunakan sebagai persyaratan arah (*directional requirement*) yang harus dipenuhi sesuai dengan nilai yang dideklarasikan dalam *OTA coverage range* pada daerah RIB. Nilai *OTA Occupied bandwidth* harus lebih kecil dari *NR channel bandwidth*.

b) *OTA Adjacent Channel Leakage Power Ratio (ACLR)*

OTA ACLR didefinisikan sebagai rasio dari *power* rata-rata terfilter pada kanal frekuensi sendiri terhadap *power* rata-rata terfilter di wilayah frekuensi di sampingnya. Nilai yang diukur disebut sebagai TRP.

Batas nilai *OTA ACLR* pada *BS type 1-O* didefinisikan sebagai batas nilai absolut pada Tabel 11, yaitu *absolute basic limit* + X (dengan X = 9 dB) atau batas nilai *ACLR* seperti pada Tabel 10, atau Tabel 12.

Batas nilai *OTA CACLR* didefinisikan sebagai batas nilai *absolute CACLR* pada Tabel 14, yaitu *absolute basic limit* + X (dengan X = 9 dB), atau *CACLR limit* pada Tabel 13, mana yang meringankan (*whichever is less stringent*), berlaku untuk setiap TAB konektor *TX min cell group*.

c) OTA *Operating band unwanted emission* (OTA OBUE)

Batas nilai OTA OBUE ditentukan sebagai TRP per RIB kecuali dinyatakan lain.

Batas nilai OTA OBUE didefinisikan dari Δf_{OBUE} di bawah band operasi *downlink* terendah sampai dengan Δf_{OBUE} di atas band operasi *downlink* frekuensi tertinggi, dengan Δf_{OBUE} didefinisikan pada Tabel 34.

Persyaratan nilai OTA OBUE untuk BS type 1-O tidak boleh melebihi OBUE pada persyaratan pemancar *conducted* yang bernilai *basic limit* + X, dengan X = 9 dB.

d) OTA *Transmitter spurious emission*

Batas nilai OTA *spurious emission* ditentukan sebagai TRP per RIB kecuali dinyatakan lain.

Pengujian *Transmitter Spurious Emission* dilakukan pada rentang frekuensi 30 MHz sampai dengan 12,75 GHz tidak termasuk pada rentang frekuensi dari Δf_{OBUE} di bawah band operasi *downlink* terendah sampai dengan Δf_{OBUE} di atas band operasi *downlink* frekuensi tertinggi, dengan Δf_{OBUE} yang didefinisikan pada Tabel 34.

i. Persyaratan *spurious emission*

Persyaratan untuk BS type 1-O, berlaku untuk frekuensi di atas 30 MHz. Nilai TRP dari *spurious emission* tidak boleh melebihi nilai dasar yang ditunjukkan di Tabel 24 atau Tabel 25, yaitu *basic limit* + X, dengan X = 9 dB.

ii. Perlindungan penerima BS dari BS sendiri atau BS berbeda

Persyaratan ini diterapkan untuk NR dengan sistem FDD untuk mencegah penerima BS menjadi tidak sensitif oleh emisi dari pemancar BS type 1-O. Batasan nilai dasar ditunjukkan pada Tabel 26, yaitu *basic limit* + X dB, dengan X = -21 dB.

iii. Persyaratan *co-existence* dengan sistem lain

Beberapa persyaratan berlaku sebagai perlindungan untuk perangkat tertentu (SS dan / atau BS) atau perangkat yang beroperasi dalam sistem tertentu (GSM, CDMA, UTRA, E-UTRA, NR, dll.). Persyaratan tambahan

Tx *spurious emission* untuk BS type 1-O dinyatakan dalam TRP yang nilainya tidak boleh melebihi batas OTA yang ditentukan sebagai batas dasar yang ditunjukkan pada Tabel 27, yaitu *basic limit* + X, dengan X = 9 dB.

iv. Persyaratan *Co-location* dengan BS lain (*voluntary*)

Nilai *spurious emission* untuk kondisi saat BS melakukan *co-location* dengan *Base Station* GSM900, DCS 1800, PCS1900, GSM850, CDMA850, UTRA FDD, UTRA TDD, E-UTRA dan/atau BS 5G NR diatur pada bagian ini. *Power* dari *spurious emission* tidak boleh melebihi nilai pada Tabel 28, yaitu *basic limit* + X dB, dengan X = -21 dB. Untuk konektor *multi-band*, pengecualian dan ketentuan dalam kolom catatan pada Tabel 28 berlaku untuk setiap pita operasi yang didukung oleh BS 5G NR.

6) *Transmitter intermodulation*

Persyaratan OTA *transmitter intermodulation* adalah ukuran kemampuan pemancar untuk mencegah terjadinya sinyal mencapai area non-linier yang disebabkan oleh datangnya *wanted signal* dan *interfering signal* bersamaan ke pemancar melalui RDN dan antena *array* dari *co-located* BS. Persyaratan ini berlaku selama periode *ON* pemancar dan periode transien pemancar.

Level transmitter intermodulation tidak boleh melebihi batas TRP unwanted emission, yaitu nilai OTA *transmitter spurious emission* (kecuali sub bagian II.B.5.b.5.d.ii dan II.B.5.b.5.d.iv). OTA *operating band unwanted emission* dan OTA ACLR dengan keberadaan *wanted* dan *interfering signal* NR didefinisikan pada Tabel 35.

Tabel 35. Sinyal *interfering* dan *wanted signals* untuk persyaratan *co-location* OTA transmitter intermodulation.

Parameter	Value
Wanted signal	NR signal or multi-carrier, or multiple intra-band contiguously or non-contiguously aggregated carriers
Interfering signal type	NR signal the minimum <i>BS channel bandwidth</i> (BW_{Channel}) with 15 kHz SCS of the band defined in clause 5.3.5 (ETSI TS 138.104)
Interfering signal level	The interfering signal level is the same power level as the BS ($P_{\text{rated,t,TRP}}$) fed into a <i>co-location reference antenna</i> .
Interfering signal centre frequency offset from the lower (upper) edge of the wanted signal or edge of <i>sub-block</i> inside a gap	$f_{\text{offset}} = \pm BW_{\text{Channel}} \left(n - \frac{1}{2} \right)$, for $n=1, 2$ and 3
NOTE 1: Interfering signal positions that are partially or completely outside of any downlink <i>operating band</i> of the RIB are excluded from the requirement, unless the interfering signal positions fall within the frequency range of adjacent downlink <i>operating bands</i> in the same geographical area. In case that none of the interfering signal positions fall completely within the frequency range of the downlink <i>operating band</i> , ETSI TS 138.141-2 [6] provides further guidance regarding appropriate test requirements.	
NOTE 3: The $P_{\text{rated,t,TRP}}$ is split between polarizations at the <i>co-location reference antenna</i> .	

7) Toleransi Pengukuran Pemancar *Radiated*

Maksimum nilai *Test Tolerance* (TT) dari pengukuran pemancar *radiated* ada pada Tabel 36, digunakan pada saat pengujian perangkat.

Tabel 36. *Derivation of test requirements (FR1 OTA transmitter tests)*

Test	Test Tolerance (TT_{OTA})	Test requirement in the present document
Radiated transmit power	Normal conditions: 1.1 dB, $f \leq 3.0$ GHz	Formula: Batas nilai atas + TT, Batas nilai bawah - TT
OTA BS output power	1.4 dB, $f \leq 3.0$ GHz	Formula: Batas nilai atas + TT, Batas nilai bawah - TT
OTA output power dynamics	0.4 dB	Formula: Total power dynamic range - TT
OTA frequency Error	12 Hz	Formula: Batas nilai + TT
OTA Modulation quality (EVM)	1%	Formula: Batas nilai + TT
OTA occupied bandwidth	0 Hz	Formula: Nilai <i>Occupied bandwidth</i> + TT
OTA Adjacent Channel Leakage Power Ratio (ACLR)	Relative: 1.0 dB, $f \leq 3.0$ GHz Absolute: 0 dB	Formula: Batas nilai relative - TT Batas nilai absolute +TT
OTA operating band unwanted emissionsn (OTA OBUE)	Offsets < 10MHz 1.8 dB, $f \leq 3.0$ GHz Offsets ≥ 10 MHz 0 dB	Formula: Batas nilai + TT
Spurious emissions requirements Category A	0 dB	Formula: Batas nilai + TT

Spurious emissions requirements Category B	0 dB	Formula: Batas nilai + TT
Perlindungan penerima BS dari BS sendiri atau BS berbeda	3.1 dB, $f \leq 3.0\text{GHz}$ 3.3 dB, $3.0\text{GHz} < f \leq 4.2\text{GHz}$ 3.4 dB, $4.2\text{GHz} < f \leq 6.0\text{GHz}$	Formula: Batas nilai + TT
Persyaratan co-existence dengan sistem lain	2.6 dB, $f \leq 3\text{ GHz}$ 3.0 dB, $3\text{ GHz} < f \leq 4.2\text{ GHz}$ 3.5 dB, $4.2\text{ GHz} < f \leq 6\text{ GHz}$ For co-existence with PHS 0 dB	Formula: Batas nilai + TT
Persyaratan Collocation dengan BS lain	3.1 dB, $f \leq 3.0\text{GHz}$ 3.3 dB, $3.0\text{GHz} < f \leq 4.2\text{GHz}$ 3.4 dB, $4.2\text{GHz} < f \leq 6.0\text{GHz}$	Formula: Batas nilai + TT
OTA transmitter intermodulation	0 dB	

6. Persyaratan Penerima

a. Persyaratan Penerima *Conducted*

Item uji yang dipersyaratkan pada penerima *conducted* harus memenuhi nilai di bawah ini.

1) *Reference sensitivity level*

Reference sensitivity level adalah *power* rata-rata minimum yang diterima pada konektor antenna BS Type 1-C atau konektor TAB pada BS type 1-H yang harus menghasilkan *throughput* lebih dari 95% dari *throughput* maksimum yang didapat dengan pengukuran referensi (*reference measurement channel*) dengan parameter yang didefinisikan pada bagian Annex A.1 dokumen ETSI TS 138.104 V16.5.0 (2020-11) atau pada Tabel 40. Penerima harus memiliki *receiver sensitivity level* sama dengan atau di bawah dari parameter pada Tabel 37 untuk BS 5G NR *Wide Area*, Tabel 38 untuk BS 5G NR *Medium Range*, dan Tabel 39 untuk BS 5G NR *Local Area*.

Tabel 37. NR Wide Area BS *reference sensitivity levels*.

BS channel bandwidth (MHz)	Sub-carrier spacing (kHz)	Reference measurement channel	Reference sensitivity power level, P_{REFSENS} (dBm)
5, 10, 15	15	G-FR1-A1-1	-101.7
10, 15	30	G-FR1-A1-2	-101.8
10, 15	60	G-FR1-A1-3	-98.9
20, 25, 30, 40, 50	15	G-FR1-A1-4	-95.3
20, 25, 30, 40, 50, 60, 70, 80, 90, 100	30	G-FR1-A1-5	-95.6
20, 25, 30, 40, 50, 60, 70, 80, 90, 100	60	G-FR1-A1-6	-95.7

Tabel 38. NR Medium Range BS *reference sensitivity levels*

BS channel bandwidth (MHz)	Sub-carrier spacing (kHz)	Reference measurement channel	Reference sensitivity power level, P_{REFSENS} (dBm)
5, 10, 15	15	G-FR1-A1-1	-96.7
10, 15	30	G-FR1-A1-2	-96.8
10, 15	60	G-FR1-A1-3	-93.9
20, 25, 30, 40, 50	15	G-FR1-A1-4	-90.3
20, 25, 30, 40, 50, 60, 70, 80, 90, 100	30	G-FR1-A1-5	-90.6
20, 25, 30, 40, 50, 60, 70, 80, 90, 100	60	G-FR1-A1-6	-90.7

Tabel 39. NR Local Area BS *reference sensitivity levels*

BS channel bandwidth (MHz)	Sub-carrier spacing (kHz)	Reference measurement channel	Reference sensitivity power level, P_{REFSENS} (dBm)
5, 10, 15	15	G-FR1-A1-1	-93.7
10, 15	30	G-FR1-A1-2	-93.8
10, 15	60	G-FR1-A1-3	-90.9
20, 25, 30, 40, 50	15	G-FR1-A1-4	-87.3
20, 25, 30, 40, 50, 60, 70, 80, 90, 100	30	G-FR1-A1-5	-87.6
20, 25, 30, 40, 50, 60, 70, 80, 90, 100	60	G-FR1-A1-6	-87.7

Tabel 40. FRC parameters for FR1 reference sensitivity level.

Reference channel	G-FR1-A1-1	G-FR1-A1-2	G-FR1-A1-3	G-FR1-A1-4	G-FR1-A1-5	G-FR1-A1-6
Subcarrier spacing (kHz)	15	30	60	15	30	60
Allocated resource blocks	25	11	11	106	51	24
CP-OFDM Symbols per slot	12	12	12	12	12	12
Modulation	QPSK	QPSK	QPSK	QPSK	QPSK	QPSK
Code rate	1/3	1/3	1/3	1/3	1/3	1/3
Payload size (bits)	2152	984	984	9224	4352	2088
Transport block CRC (bits)	16	16	16	24	24	16
Code block CRC size (bits)	-	-	-	24	-	-
Number of code blocks - C	1	1	1	2	1	1
Code block size including CRC (bits)	2168	1000	1000	4648	4376	2104
Total number of bits per slot	7200	3168	3168	30528	14688	6912
Total symbols per slot	3600	1584	1584	15264	7344	3456

2) *Receiver spurious emission*

Receiver spurious emission adalah power emisi terbangkitkan atau terkuatkan di penerima yang muncul di konektor antenna (untuk BS type 1-C) atau di konektor TAB (untuk BS type 1-H).

a) Batas Nilai

Batas nilai *receiver spurious emission* ditunjukkan pada Tabel 41.

Tabel 41. Batas nilai *receiver spurious emission*.

Spurious frequency range	Basic limits	Measurement bandwidth
30 MHz – 1 GHz	-57 dBm	100 kHz
1 GHz – 12,75 GHz	-47 dBm	1 MHz

b) Persyaratan minimum untuk BS type 1-C

Receiver spurious emission pada BS type 1-C untuk tiap konektor antenna harus bernilai di bawah nilai yang didefinisikan oleh Tabel 41.

c) Persyaratan minimum untuk BS type 1-H

Receiver spurious emission pada BS type 1-H untuk tiap TAB konektor *RX min cell group* harus bernilai di bawah nilai yang didefinisikan oleh Tabel 41. *Power sum of emission* pada TAB konektor yang saling terhubung tidak boleh bernilai melebihi nilai dasar yang didefinisikan di Tabel 41, yaitu *basic limit* + X, dengan $X = 10\log_{10}(N_{RXU, \text{countedpercell}})$.

Catatan:

$N_{RXU, \text{counted}}$ dihitung seperti berikut:

- $N_{RXU, \text{counted}} = \min(N_{RXU, \text{active}}, 8 \times N_{\text{cells}})$
- $N_{RXU, \text{countedpercell}}$ digunakan untuk menentukan / menimbang *basic limit* yang nilainya didapatkan dari $N_{RXU, \text{countedpercell}} = N_{RXU, \text{counted}} / N_{\text{cells}}$
- $N_{RXU, \text{active}}$ adalah jumlah unit penerima aktif yang nilainya tidak tergantung pada N_{cells} .
- N_{cells} adalah nilai *minimum cell* yang dilayani oleh BS Type 1-H.

3) *Receiver intermodulation*

Intermodulation response rejection adalah ukuran kemampuan perangkat dalam menerima *wanted signal* pada kanal frekuensi yang ditentukan yang terletak pada konektor antena untuk BS type 1-C atau pada konektor TAB untuk BS type 1-H dengan adanya dua sinyal *interfering* yang memiliki hubungan terhadap *wanted signal*.

Throughput harus lebih besar dari 95% dari *throughput* maksimum yang didapat dengan pengukuran referensi (*reference measurement channel*). Persyaratan *wanted signal* pada kanal frekuensi yang ditentukan dan dua *interfering signals* menuju konektor antena BS type 1-C atau konektor TAB BS type 1-H ditunjukkan pada Tabel 42, Tabel 43 untuk *intermodulation performance*, dan Tabel 44, Tabel 45 untuk *narrowband intermodulation performance*. *Reference measurement channel* untuk *wanted signal* ditunjukkan pada Tabel 37, Tabel 38, dan Tabel 39 untuk tiap-tiap BS *channel bandwidth*. Parameter untuk mendapatkan *reference measurement channel* ditunjukkan pada bagian Annex A.1 dokumen ETSI TS 138.104 V16.5.0 (2020-11) atau pada Tabel 40. Karakteristik *interfering signal* ditunjukkan pada Annex D dokumen ETSI TS 138.104 V16.5.0 (2020-11).

Tabel 42. *General intermodulation requirement.*

Base Station Type	Wanted Signal mean power (dBm)	Mean power of interfering signals(dBm)	Type of interfering signals
Wide Area BS	$P_{\text{REFSENS}}+6$ dB	-52	Di Tabel 43
Medium Range BS	$P_{\text{REFSENS}}+6$ dB	-47	
Local Area BS	$P_{\text{REFSENS}}+6$ dB	-44	
NOTE 1: P_{REFSENS} tergantung dari RAT dan BS class. Untuk NR, P_{REFSENS} tergantung dari <i>BS channel bandwidth</i> , sesuai pada bagian <i>Reference sensitivity level</i> di persyaratan penerima <i>conducted</i>			

Tabel 43. *Interfering signals for intermodulation requirement.*

BS channel bandwidth of the lowest/highest carrier received (MHz)	Interfering signal centre frequency offset from the lower/upper Base Station RF Bandwidth edge (MHz)	Type of interfering signal (Note 3)
5	±7.5	CW
	±17.5	5 MHz DFT-s-OFDMNR signal (Note 1)
10	±7.465	CW
	±17.5	5 MHz DFT-s-OFDMNR signal (Note 1)
15	±7.43	CW
	±17.5	5 MHz DFT-s-OFDMNR signal (Note 1)
20	±7.395	CW
	±17.5	5 MHz DFT-s-OFDMNR signal (Note 1)
25	±7.465	CW
	±25	20MHz DFT-s-OFDMNR signal (Note 2)
30	±7.43	CW
	±25	20 MHz DFT-s-OFDMNR signal (Note 2)
40	±7.45	CW
	±25	20 MHz DFT-s-OFDMNR signal (Note 2)
50	±7.35	CW
	±25	20 MHz DFT-s-OFDMNR signal (Note 2)
60	±7.49	CW
	±25	20 MHz DFT-s-OFDMNR signal (Note 2)
70	±7.42	CW
	±25	20 MHz DFT-s-OFDMNR signal (Note 2)
80	±7.44	CW
	±25	20 MHz DFT-s-OFDMNR signal (Note 2)
90	±7.46	CW
	±25	20 MHz DFT-s-OFDMNR signal (Note 2)
100	±7.48	CW
	±25	20 MHz DFT-s-OFDMNR signal (Note 2)
<p>NOTE 1: Number of RBs is 25 for 15 kHz subcarrier spacing and 10 for 30 kHz subcarrier spacing.</p> <p>NOTE 2: Number of RBs is 100 for 15 kHz subcarrier spacing, 50 for 30 kHz subcarrier spacing and 24 for 60 kHz subcarrier spacing.</p> <p>NOTE 3: The RBs shall be placed adjacent to the transmission bandwidth configuration edge which is closer to the Base Station RF Bandwidth edge.</p>		

Tabel 44. *Narrowband intermodulation performance requirement in FR1.*

BS type	Wanted signal mean power (dBm)	Interfering signal mean power (dBm)	Type of interfering signals
Wide Area BS	$P_{\text{REFSENS}} + 6\text{dB}$ (Note 1)	-52	Lihat Tabel 45
Medium Range BS	$P_{\text{REFSENS}} + 6\text{dB}$ (Note 2)	-47	
Local Area BS	$P_{\text{REFSENS}} + 6\text{dB}$ (Note 3)	-44	

NOTE 1: P_{REFSENS} tergantung dari RAT. Untuk NR, P_{REFSENS} juga tergantung dari *BS channel bandwidth*, sesuai pada Tabel 37.
 NOTE 2: P_{REFSENS} tergantung dari RAT. Untuk NR, P_{REFSENS} juga tergantung dari *BS channel bandwidth*, sesuai pada Tabel 38.
 NOTE 3: P_{REFSENS} tergantung dari RAT. Untuk NR, P_{REFSENS} juga tergantung dari *BS channel bandwidth*, sesuai pada Tabel 39.

Tabel 45. *Interfering signals for narrowband intermodulation requirement in FR1.*

BS channel bandwidth of the lowest/highest carrier received (MHz)	Interfering RB centre frequency offset from the lower/upper Base Station RF Bandwidth edge or sub-block edge inside a sub-block gap (kHz) (Note 3)	Type of interfering signal
5	±360	CW
	±1420	5 MHz DFT-s-OFDMNR signal, 1 RB (Note 1)
10	±370	CW
	±1960	5 MHz DFT-s-OFDMNR signal, 1 RB (Note 1)
15 (Note 2)	±380	CW
	±1960	5 MHz DFT-s-OFDMNR signal, 1 RB (Note 1)
20 (Note 2)	±390	CW
	±2320	5 MHz DFT-s-OFDMNR signal, 1 RB (Note 1)
25 (Note 2)	±325	CW
	±2350	20 MHz DFT-s-OFDMNR signal, 1 RB (Note 1)
30 (Note 2)	±335	CW
	±2350	20 MHz DFT-s-OFDMNR signal, 1 RB (Note 1)
40 (Note 2)	±355	CW
	±2710	20 MHz DFT-s-OFDMNR signal, 1 RB (Note 1)
50 (Note 2)	±375	CW
	±2710	20 MHz DFT-s-OFDMNR signal, 1 RB (Note 1)
60 (Note 2)	±395	CW
	±2710	20 MHz DFT-s-OFDMNR signal, 1 RB (Note 1)
70 (Note 2)	±415	CW
	±2710	20 MHz DFT-s-OFDMNR signal, 1 RB (Note 1)
80 (Note 2)	±435	CW
	±2710	20 MHz DFT-s-OFDMNR signal, 1 RB (Note 1)
90 (Note 2)	±365	CW
	±2530	20 MHz DFT-s-OFDMNR signal, 1 RB (Note 1)
100 (Note 2)	±385	CW
	±2530	20 MHz DFT-s-OFDMNR signal, 1 RB (Note 1)

NOTE 1: Interfering signal consisting of one resource block positioned at the stated offset, the *BS channel bandwidth* of the interfering signal is located adjacently to the lower/upper *Base Station RF Bandwidth edge* or *sub-block edge* inside a *sub-block gap*.
 NOTE 2: This requirement shall apply only for a G-FRC mapped to the frequency range at the *channel edge* adjacent to the interfering signals.
 NOTE 3: The centre of the interfering RB refers to the frequency location between the two central subcarriers.

4) Toleransi Pengukuran Penerima *Conducted*

Maksimum nilai *Test Tolerance* (TT) dari pengukuran penerima *conducted* ada pada Tabel 46, digunakan pada saat pengujian perangkat.

Tabel 46. *Derivation of test requirements (Receiver tests)*

Test	Test Tolerance (TT)	Test requirement in the present document
Reference sensitivity level	0.7 dB, $f \leq 3.0$ GHz	Formula: <i>Reference sensitivity power level</i> + TT
Receiver spurious emissions	0dB	Formula: Batas nilai + TT
Receiver intermodulation	0dB	Formula: <i>Wanted signal power</i> + TT

b. Persyaratan Penerima *Radiated*

Item uji yang dipersyaratkan pada penerima *radiated* harus memenuhi nilai di bawah ini.

1) *OTA sensitivity*

Persyaratan sensitivitas OTA adalah persyaratan arah (*directional*) berdasar deklarasi dari satu atau lebih *OTA sensitivity direction declarations* (OSDD) pada penerima BS type 1-H dan BS type 1-O, sesuai dengan persyaratan pada dokumen ETSI TS 138.141-2 V16.5.0 (2020-11).

Untuk sinyal yang diterima dengan *angle of arrival* (AoA) dari *incident wave* yang berada dalam *active sensitivity Range of angle of arrival* (RoAoA) dari OSDD, kriteria *error rate* yang ada pada persyaratan *reference sensitivity level* secara *conducted* harus dipenuhi ketika tingkat sinyal yang datang sama dengan nilai *effective isotropic sensitivity* (EIS) minimum di tiap-tiap nilai EIS dan *channel bandwidth* yang dideklarasikan seperti ditunjukkan pada dokumen ETSI TS 138.141-2 V16.5.0 (2020-11).

2) *OTA Reference sensitivity level*

OTA Reference sensitivity level $EIS_{REFSENS}$ adalah *power* rata-rata minimum yang diterima pada RIB yang harus menghasilkan *throughput* lebih dari 95% dari *throughput* yang didapat dengan pengukuran referensi (*reference measurement channel*) dengan parameter yang didefinisikan pada bagian Annex A.1 dokumen

ETSI TS 138.104 V16.5.0 (2020-11) atau pada Tabel 40. Penerima harus memiliki *receiver sensitivity level* sama dengan atau di bawah dari parameter pada Tabel 47 untuk BS 5G NR *Wide Area*, Tabel 48 untuk BS 5G NR *Medium Range*, dan Tabel 49 untuk BS 5G NR *Local Area*.

Tabel 47. BS 5G NR *Wide Area reference sensitivity levels*.

BS channel bandwidth (MHz)	Sub-carrier spacing (kHz)	Reference measurement channel	OTA reference sensitivity level, $EIS_{REFSENS}$ (dBm)
5, 10, 15	15	G-FR1-A1-1	-101.7- $\Delta_{OTAREFSNS}$
10, 15	30	G-FR1-A1-2	-101.8- $\Delta_{OTAREFSNS}$
10, 15	60	G-FR1-A1-3	-98.9- $\Delta_{OTAREFSNS}$
20, 25, 30, 40, 50	15	G-FR1-A1-4	-95.3- $\Delta_{OTAREFSNS}$
20, 25, 30, 40, 50, 60, 70, 80, 90, 100	30	G-FR1-A1-5	-95.6- $\Delta_{OTAREFSNS}$
20, 25, 30, 40, 50, 60, 70, 80, 90, 100	60	G-FR1-A1-6	-95.7- $\Delta_{OTAREFSNS}$

Tabel 48. BS 5G NR *Medium Range reference sensitivity levels*.

BS channel bandwidth(MHz)	Sub-carrier spacing (kHz)	Reference measurement channel	OTA reference sensitivity level, $EIS_{REFSENS}$ (dBm)
5, 10, 15	15	G-FR1-A1-1	-96.7- $\Delta_{OTAREFSNS}$
10, 15	30	G-FR1-A1-2	-96.8 - $\Delta_{OTAREFSNS}$
10, 15	60	G-FR1-A1-3	-93.9 - $\Delta_{OTAREFSNS}$
20, 25, 30, 40, 50	15	G-FR1-A1-4	-90.3 - $\Delta_{OTAREFSNS}$
20, 25, 30, 40, 50, 60, 70, 80, 90, 100	30	G-FR1-A1-5	-90.6 - $\Delta_{OTAREFSNS}$
20, 25, 30, 40, 50, 60, 70, 80, 90, 100	60	G-FR1-A1-6	-90.7 - $\Delta_{OTAREFSNS}$

Tabel 49. BS 5G NR *Local Area reference sensitivity levels*.

BS channel bandwidth(MHz)	Sub-carrier spacing (kHz)	Reference measurement channel	OTA reference sensitivity level, $EIS_{REFSENS}$ (dBm)
5, 10, 15	15	G-FR1-A1-1	-93.7- $\Delta_{OTAREFSNS}$
10, 15	30	G-FR1-A1-2	-93.8 - $\Delta_{OTAREFSNS}$
10, 15	60	G-FR1-A1-3	-90.9 - $\Delta_{OTAREFSNS}$
20, 25, 30, 40, 50	15	G-FR1-A1-4	-87.3 - $\Delta_{OTAREFSNS}$
20, 25, 30, 40, 50, 60, 70, 80, 90, 100	30	G-FR1-A1-5	-87.6 - $\Delta_{OTAREFSNS}$
20, 25, 30, 40, 50, 60, 70, 80, 90, 100	60	G-FR1-A1-6	-87.7 - $\Delta_{OTAREFSNS}$

3) OTA Receiver (OTA RX) *spurious emission*

OTA RX *spurious emission* adalah power emisi terbangkitkan atau terkuatkan di antena array unit penerima.

Nilai yang digunakan untuk OTA RX *spurious emission* untuk BS type 1-O adalah TRP yang diukur di RIB.

Untuk BS 5G NR yang beroperasi secara FDD, OTA RX *spurious emission* tidak berlaku karena sudah diganti dengan persyaratan OTA transmitter *spurious emission*.

Untuk BS 5G NR yang beroperasi secara TDD, persyaratan OTA RX *spurious emission* diuji dalam keadaan pemancar OFF.

Batas nilai OTA RX *spurious emission* untuk BS type 1-O ditunjukkan dalam Tabel 50. *Power sum of emission* pada RIB tidak boleh bernilai melebihi nilai dasar yang ditunjukkan di Tabel 50, yaitu *basic limit* + X, dengan X = 9 dB.

Tabel 50. Batas nilai *receiver spurious emission* untuk BS type 1-O.

Spurious frequency range	Basic limit	Measurement bandwidth
30 MHz – 1 GHz	-36 dBm	100 kHz
1 GHz – 12.75 GHz	-30 dBm	1 MHz

4) OTA receiver *intermodulation*

Intermodulation response rejection adalah ukuran kemampuan perangkat untuk menerima *wanted signal* pada kanal yang ditentukan dengan adanya dua sinyal *interfering* yang memiliki hubungan terhadap *wanted signal*. Persyaratan ini didefinisikan sebagai *directional requirement* di RIB.

Persyaratan berlaku pada daerah RIB ketika AoA incident wave dari sinyal yang diterima dan *interfering signal* berasal dari arah yang sama, dan:

- Ketika *wanted signal* didasarkan pada $EIS_{REFSENS}$: AoA incident wave dari sinyal yang diterima dan *interfering signal* berada dalam rentang OTA REFSENS RoAoA.
- Ketika *wanted signal* didasarkan pada $EIS_{minSENS}$: AoA incident wave dari sinyal yang diterima dan *interfering signal* berada dalam minSENS RoAoA.

Throughput harus lebih besar dari 95% dari *throughput* maksimum yang didapat dengan pengukuran referensi (*reference measurement channel*). Persyaratan *wanted signal* pada kanal frekuensi yang ditentukan dan dua *interfering signals* di RIB ditunjukkan pada Tabel 51, Tabel 52 untuk *intermodulation performance*, dan pada Tabel 53, Tabel 54 untuk *narrowband intermodulation performance*.

Reference measurement channel untuk *wanted signal* ditunjukkan pada Tabel 47 untuk BS 5G NR *Wide Area*, Tabel 48 untuk BS 5G NR *Medium Range*, dan Tabel 49 untuk BS 5G NR *Local Area*.

Parameter untuk mendapatkan *reference measurement channel* ditunjukkan pada bagian *Annex A.1* dokumen ETSI ETSI TS 138.104 V16.5.0 (2020-11) atau pada Tabel 40. Karakteristik dari *interfering signal* ditunjukkan pada *Annex D* dokumen ETSI TS 138.104 V16.5.0 (2020-11).

Tabel 51. Persyaratan Umum *intermodulation*.

BS class	Wanted Signal mean power (dBm)	Mean power of the interfering signals(dBm)	Type of interfering signals
Wide Area BS	$EIS_{REFSENS} + 6 \text{ dB}$	$-52 - \Delta_{OTAREFSENS}$	Lihat Tabel 52
	$EIS_{minSENS} + 6 \text{ dB}$	$-52 - \Delta_{minSENS}$	
Medium Range BS	$EIS_{REFSENS} + 6 \text{ dB}$	$-47 - \Delta_{OTAREFSENS}$	
	$EIS_{minSENS} + 6 \text{ dB}$	$-47 - \Delta_{minSENS}$	
Local Area BS	$EIS_{REFSENS} + 6 \text{ dB}$	$-44 - \Delta_{OTAREFSENS}$	
	$EIS_{minSENS} + 6 \text{ dB}$	$-44 - \Delta_{minSENS}$	
NOTE 1: $EIS_{REFSENS}$ and $EIS_{minSENS}$ depend on the BS class and on the <i>BS channel bandwidth</i> , see clause 10.3 and 10.2 (ETSI TS 138.104).			

Tabel 52. *Interfering signals for intermodulation requirement.*

BS channel bandwidth of the lowest/highest carrier received (MHz)	Interfering signal centre frequency offset from the lower/upper base station RF Bandwidth edge (MHz)	Type of interfering signal (Note 3)
5	±7.5	CW
	±17.5	5 MHz DFT-s-OFDM NR signal (Note 1)
10	±7.465	CW
	±17.5	5 MHz DFT-s-OFDM NR signal (Note 1)
15	±7.43	CW
	±17.5	5 MHz DFT-s-OFDM NR signal (Note 1)
20	±7.395	CW
	±17.5	5 MHz DFT-s-OFDM NR signal (Note 1)
25	±7.465	CW
	±25	20 MHz DFT-s-OFDM NR signal (Note 2)
30	±7.43	CW
	±25	20 MHz DFT-s-OFDM NR signal (Note 2)
40	±7.45	CW
	±25	20 MHz DFT-s-OFDM NR signal (Note 2)
50	±7.35	CW
	±25	20 MHz DFT-s-OFDM NR signal (Note 2)
60	±7.49	CW
	±25	20 MHz DFT-s-OFDM NR signal (Note 2)
70	±7.42	CW
	±25	20 MHz DFT-s-OFDM NR signal (Note 2)
80	±7.44	CW
	±25	20 MHz DFT-s-OFDM NR signal (Note 2)
90	±7.46	CW
	±25	20 MHz DFT-s-OFDM NR signal (Note 2)
100	±7.48	CW
	±25	20 MHz DFT-s-OFDM NR signal (Note 2)
<p>NOTE 1: Number of RBs is 25 for 15 kHz subcarrier spacing and 10 for 30 kHz subcarrier spacing.</p> <p>NOTE 2: Number of RBs is 100 for 15 kHz subcarrier spacing, 50 for 30 kHz subcarrier spacing and 24 for 60 kHz subcarrier spacing.</p> <p>NOTE 3: The RBs shall be placed adjacent to the transmission bandwidth configuration edge which is closer to the <i>Base Station RF Bandwidth edge</i>.</p>		

Tabel 53. *Narrowband intermodulation performance requirement in FR1.*

BS class	Wanted signal mean power (dBm)	Interfering signal mean power (dBm)	Type of interfering signals
Wide Area BS	$EIS_{REFSENS} + 6$ dB (Note 1)	$-52 - \Delta_{OTAREFSSENS}$	Lihat Tabel 54
	$EIS_{minSENS} + 6$ dB (Note 1)	$-52 - \Delta_{minSENS}$	
Medium Range BS	$EIS_{REFSENS} + 6$ dB (Note 1)	$-47 - \Delta_{OTAREFSSENS}$	
	$EIS_{minSENS} + 6$ dB (Note 1)	$-47 - \Delta_{minSENS}$	
Local Area BS	$EIS_{REFSENS} + 6$ dB (Note 1)	$-44 - \Delta_{OTAREFSSENS}$	
	$EIS_{minSENS} + 6$ dB (Note 1)	$-44 - \Delta_{minSENS}$	
NOTE 1: $EIS_{REFSENS}$ / $EIS_{minSENS}$ depends on the <i>BSchannel bandwidth</i> , see clause 10.3 and 10.2 (ETSI TS 138.104).			

Tabel 54. *Interfering signals for narrowband intermodulation requirement in FR1.*

BS channel bandwidth of the lowest/highest carrier received (MHz)	Interfering RB centre frequency offset from the lower/upper Base Station RF Bandwidth edge or sub-block edge inside a sub-block gap (kHz) (Note 3)	Type of interfering signal
5	± 360	CW
	± 1420	5 MHz DFT-s-OFDM NR signal, 1 RB (NOTE 1)
10	± 370	CW
	± 1960	5 MHz DFT-s-OFDM NR signal, 1 RB (NOTE 1)
15 (NOTE 2)	± 380	CW
	± 1960	5 MHz DFT-s-OFDM NR signal, 1 RB (NOTE 1)
20 (NOTE 2)	± 390	CW
	± 2320	5 MHz DFT-s-OFDM NR signal, 1 RB (NOTE 1)
25 (NOTE 2)	± 325	CW
	± 2350	20 MHz DFT-s-OFDM NR signal, 1 RB (NOTE 1)
30 (NOTE 2)	± 335	CW
	± 2350	20 MHz DFT-s-OFDM NR signal, 1 RB (NOTE 1)
40 (NOTE 2)	± 355	CW
	± 2710	20 MHz DFT-s-OFDM NR signal, 1 RB (NOTE 1)
50 (NOTE 2)	± 375	CW
	± 2710	20 MHz DFT-s-OFDM NR signal, 1 RB (NOTE 1)
60 (NOTE 2)	± 395	CW
	± 2710	20 MHz DFT-s-OFDM NR signal, 1 RB (NOTE 1)
70 (NOTE 2)	± 415	CW
	± 2710	20 MHz DFT-s-OFDM NR signal, 1 RB (NOTE 1)
80 (NOTE 2)	± 435	CW
	± 2710	20 MHz DFT-s-OFDM NR signal, 1 RB (NOTE 1)
90 (NOTE 2)	± 365	CW
	± 2530	20 MHz DFT-s-OFDM NR signal, 1 RB (NOTE 1)
100 (NOTE 2)	± 385	CW
	± 2530	20 MHz DFT-s-OFDM NR signal, 1 RB (NOTE 1)
NOTE 1: Interfering signal consisting of one resource block positioned at the stated offset, the <i>BS channel bandwidth</i> of the interfering signal is located adjacently to the lower/upper <i>Base Station RF Bandwidth edge</i> or <i>sub-block edge</i> inside a <i>sub-block gap</i> .		
NOTE 2: This requirement shall apply only for a G-FRC mapped to the frequency range at the <i>channel edge</i> adjacent to the interfering signals.		
NOTE 3: The centre of the interfering RB refers to the frequency location between the two central subcarriers.		

5) Toleransi Pengukuran Penerima *Radiated*

Maksimum nilai *Test Tolerance* (TT) dari pengukuran penerima *radiated* ada pada Tabel 55, digunakan pada saat pengujian perangkat.

Tabel 55. Derivation of test requirements (FR1 OTA receiver tests)

Test	Test Tolerance (TT_{TOTA})	Test requirement in the present document
OTA sensitivity	1.3 dB, $f \leq 3.0$ GHz	Formula: <i>Declared Minimum</i> EIS + TT
OTA reference sensitivity level	1.3 dB, $f \leq 3.0$ GHz	Formula: EIS _{REFSENS} + TT
OTA receiver spurious emissions	0 dB	Formula: Batas nilai + TT
OTA receiver intermodulation	0 dB	Formula: <i>Wanted signal power</i> + TT Interferer signal power unchanged

BAB III
PENGUJIAN

Pengujian terhadap Alat Telekomunikasi dan/atau Perangkat Telekomunikasi BS 5G NR dilaksanakan berdasarkan standar ETSI TS 138.141-1 V16.5.0 (2020-11) untuk pengukuran *conducted*, dan ETSI TS 138.141-2 V16.5.0 (2020-11) untuk pengukuran *radiated* atau metode uji yang ditetapkan oleh Direktur Jenderal.

MENTERI KOMUNIKASI DAN INFORMATIKA
REPUBLIK INDONESIA,

ttd

JOHNNY G. PLATE